

令和8年度 修繕仕様書

修繕名 1号初沈汚泥移送ポンプ修繕

修繕箇所 中川水循環センター(三郷市番匠免地内)

修繕大要

修繕期間: 契約日～令和9年2月26日
修繕内容: 中川水循環センター汚泥調整槽に設置されている、1号初沈汚泥移送ポンプの劣化・摩耗部品の交換及び分解整備並びに試運転調整一式。
対象機器: 1号初沈汚泥移送ポンプ 1台

特記仕様書

1号初沈汚泥移送ポンプ修繕

令和8年度

公益財団法人埼玉県下水道公社

目 次

第1章 共通

第2章 対象機器

第3章 修繕内容

別表1 交換部品等一覧表

1号初沈汚泥移送ポンプ修繕図面一覧表

第1章

共 通

1 適用範囲

この特記仕様書は、本修繕に適用し、公益財団法人埼玉県下水道公社修繕標準仕様書を補足する必要な事項を定めるものとする。

2 概 要

本修繕は、中川水循環センター（三郷市番匠免地内）に設置されている1号初沈汚泥移送ポンプを長期にわたり円滑に稼働させるために実施する。

3 適用規格

次の諸規定を遵守すること。

なお、規定は本修繕契約時における最新版を使用する。

- ・ J I S
- ・ J E C、J E M
- ・ 電気設備技術基準
- ・ 機械設備工事一般仕様書（日本下水道事業団編著）
- ・ 電気設備工事一般仕様書・同標準図（日本下水道事業団編著）
- ・ 機械設備工事必携（日本下水道事業団編著）
- ・ 電気設備工事必携（日本下水道事業団編著）
- ・ 機械設備工事特記仕様書（日本下水道事業団編著）
- ・ 電気設備工事特記仕様書（日本下水道事業団編著）
- ・ 機械設備標準仕様書（日本下水道事業団編著）
- ・ 公共建築設備工事標準図（機械設備工事編）（国交省大臣官房官庁営繕部監修）
- ・ 公共建築設備工事標準図（電気設備工事編）（国交省大臣官房官庁営繕部監修）
- ・ 埼玉県機械設備工事特別共通仕様書
- ・ 埼玉県電気設備工事特別共通仕様書
- ・ 埼玉県建築工事实務要覧
- ・ 埼玉県土木工事共通仕様書

4 対象機器

対象機器は、第2章のとおりとする。

5 修繕内容

本修繕内容は、第3章のとおりとする。

6 注意事項及び条件

注意事項及び条件は次の事項のとおりとする。

- ・ 据付作業は正確に行い、長期の使用に十分耐えられるものとする。
- ・ 施工に電動工具を使用する場合は、保護装置を介して施設の運転に影響を及ぼさないようにすること。
- ・ 設備停止及び部分停電を必要とする場合は、予め監督員と打合せを行い、停止時間及び停電時間の短縮に努めること。
- ・ 施工前または後に行うC/C盤等の電源遮断、投入は監督員、現場代理人等の立会いの下で行い、施工中であることを表示すること。
- ・ 受注者が電源を用意して使用する場合は、電気主任技術者の承諾を受けること。移動型自家用発電機（10kW以上）を使用する場合は、経済産業省に届け出ること。
- ・ 枠組足場を設ける場合は、「手すり先行工法に関するガイドライン」（厚生労働省）によるものとし、足場の組立てについての種類、機材性能、使用方法等については「手すり先行工法による足場設置基準」によるものとする。
- ・ 石綿（アスベスト）の恐れのある場所は確認を実施し、必要に応じて対策を行うこと。

- ・高所及び地下における作業は、転落に十分注意し、必要な安全対策を講じること。
- ・万が一事故が発生した場合に備え、緊急連絡体制を整えておくこと。
- ・危険な作業範囲内には、立ち入らぬよう標識・バリケード等を設置し、吊り荷重の確認を行い、作業に見合った適切なクレーン車等を用いて実施すること。
- ・施工場所近隣に施工日時等を事前周知すること。
- ・施工にあたり発生する現場発生品は、受注者が適正に処分すること。
- ・修繕期間は、工事用看板を設置すること。

7 負担区分

施工にあたり、次に掲げるもの以外の消耗品等は受注者の負担とする。ただし、使用については取扱いに十分注意し、監督員の指示に従うものとする。

- ・用水
- ・試験用電源（AC100V-15A以下に限る）

ただし、停電時、停電作業時等で発注者が電力を供給できない場合は、受注者が発電機等を用意して実施すること。

- ・既設照明設備
- ・その他、監督員が認めたもの

8 建設副産物情報交換システム（COBRIS）への入力等について

受注者は、建設副産物の処分等に関し、建設副産物情報交換システム（COBRIS）を用いて本修繕完成後に再生資源利用（促進）実施書を作成し、監督員に提出すること。

9 下水道施設台帳システムに係る電子データの提出

本修繕の結果について、公社が指定する様式（電子データ）に情報を整理し、電子データを提出する。なお、詳細については監督員と協議を行うものとする。

10 環境配慮への取組

環境負荷の低減や汚染・事故防止、環境管理体制の確立を図るとともに、地域・住民への信頼性の向上を図ることを目的とし、公益財団法人埼玉県下水道公社が行う環境に配慮した活動に積極的に参加すること。

11 成果品の電子納品について

受注者は、公益財団法人埼玉県下水道公社修繕標準仕様書の提出書類一覧表に定める報告書、写真、完成図書を電子データ（PDF形式）で提出すること。また、電子データで提出した場合は、紙面での提出は不要とする。

12 その他

本修繕に関連する作業について、発注者が調整し、受注者はこの関連作業について円滑施工に協力すること。

第2章 対象機器

1号初沈汚泥移送ポンプ

仕様

型	式	一軸ねじ式汚泥ポンプ (NM125SY01L04B)
呼び	径	φ200mm
吐出	量	102~204m ³ /h
全揚	程	20m
電	源	400V×50Hz×3φ
電	機	37kW
数	量	1台

製造業者

兵神装備株式会社

設置業者

日本碍子株式会社 (現:メタウォーター株式会社)

第3章 修繕内容

1号初沈汚泥移送ポンプ

- ・現地分解点検、撤去、組立、据付
- ・修繕前後の運転データ測定
- ・別表1に掲げる部品類の交換
- ・補修塗装、試運転調整一式
- ・発生材の適正処分
- ・その他関連作業一式

1号初沈汚泥移送ポンプ修繕交換材料一覧表

別表 1

番号	名 称	型式・仕様	数量	単位	備考
1	ボールベアリング	SUJ2 3314C3	1	個	
2	オイルシール	NBR 4-100150	1	個	
3	オイルシール	NBR 4-062090	1	個	
4	ニロスリング	SPCE	1	個	
5	ボールベアリング	SUJ2 6313C3	1	個	
6	ドライブシャフト	SUS316	1	個	
7	平行キー	S45C	1	個	
8	カップリングロッド	SUS316	1	個	
9	ローター	SUS316+HCr	1	個	
10	ステーター	NBR NBR/ST SB	1	個	
11	シリンダリカルピン	SUS316	1	個	
12	ジョイントピン	SUJ2	2	個	
13	サポートハウジング	SUS304	1	個	
14	メカニカルシール	SiC/SiC/NBR/SUS316 C-70	1	組	
15	Oリング	NBR	1	個	
16	ガスケット	NBR	1	個	
17	Oリング	NBR	4	個	
18	Oリング	NBR G65	1	個	
19	PAシール2	NBR/SUS420J2	2	個	
20	潤滑油	シェル オマラ S4 WE 460	2	L	
21	Vベルト	5V-1000	2	本	

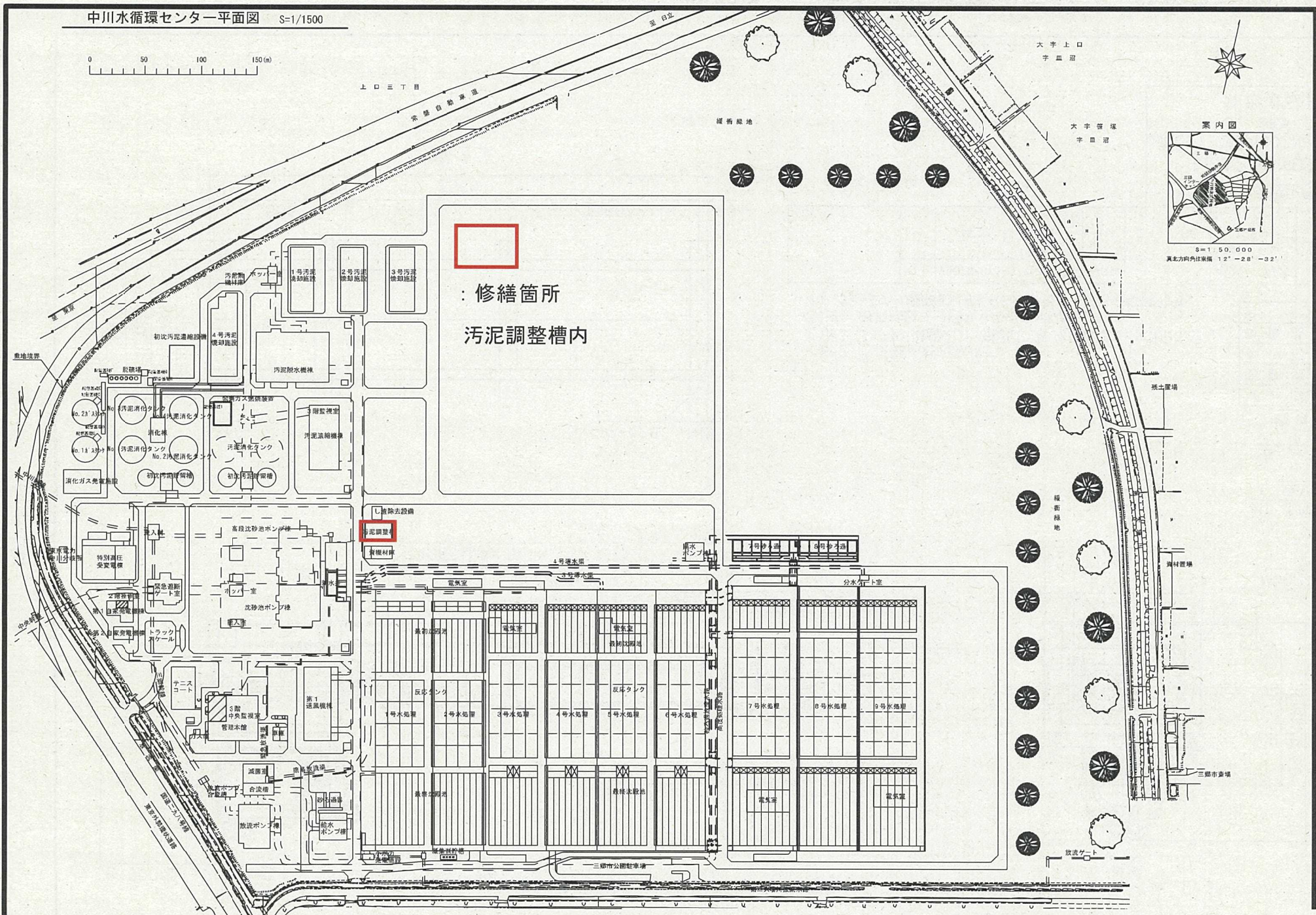
1号初沈汚泥移送ポンプ修繕 図面一覧表

	NO.	図 面 名
図番	1	中川水循環センター平面図
図番	2	1号初沈汚泥移送ポンプ 外形寸法図
図番	3	1号初沈汚泥移送ポンプ 組立断面図

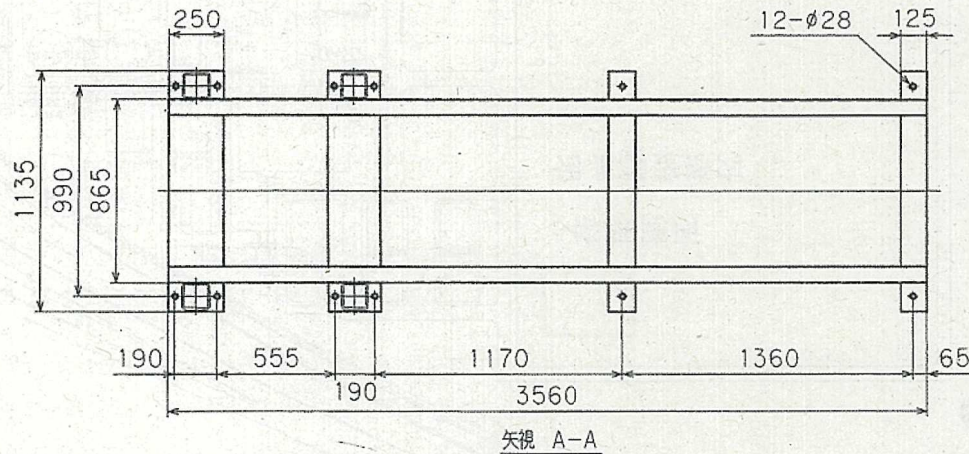
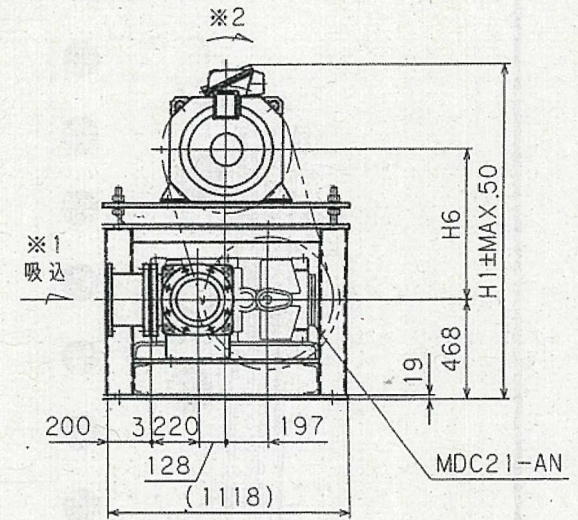
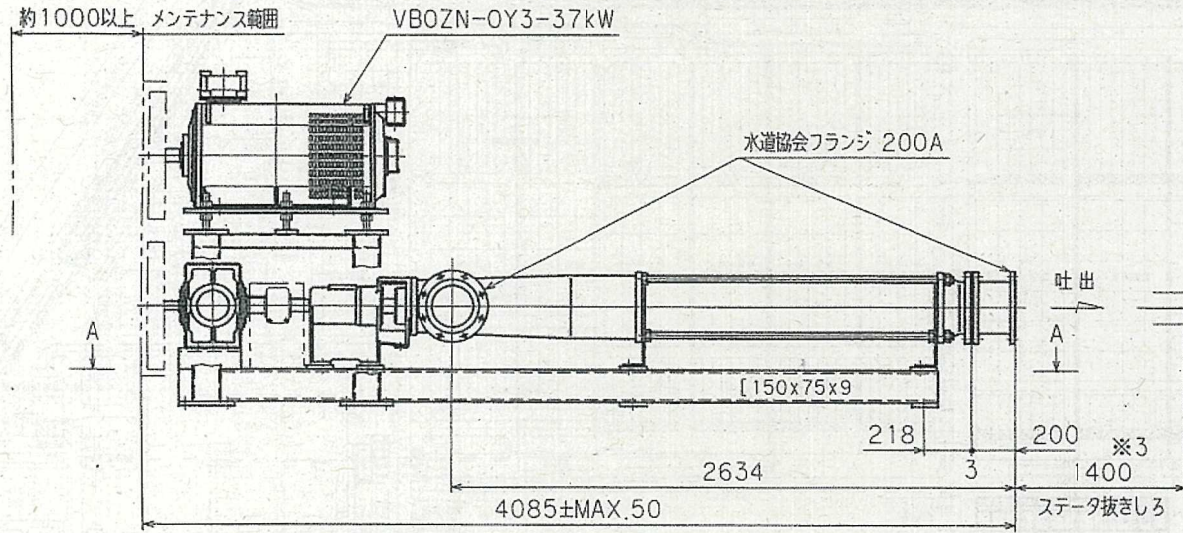
中川水循環センター平面図 S=1/1500



S=1/50,000
真北方向内注家標 12°-28'-32"



図面名 中川水循環センター平面図 図番 1



※1. 吐出側より見た
吸込口の向き



概算質量

ポンプ	650 Kg
駆動機	625 Kg
減速機	255 Kg
付属品	1120 Kg
合計	2650 Kg

(注)

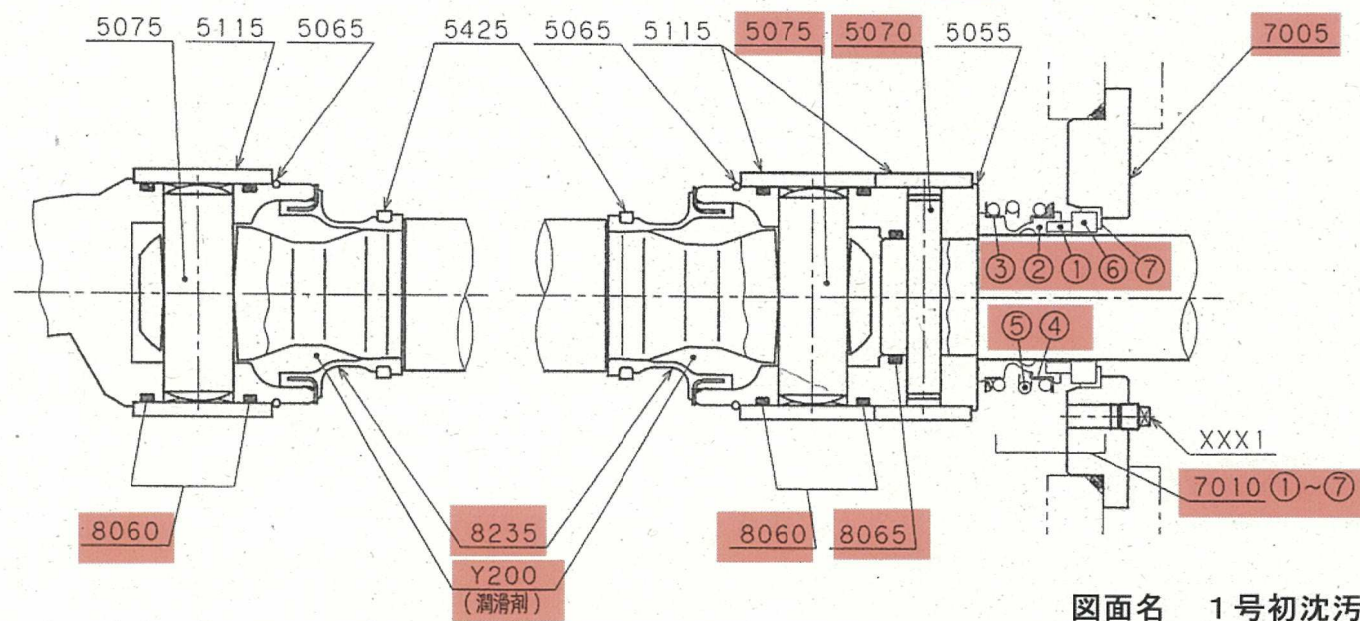
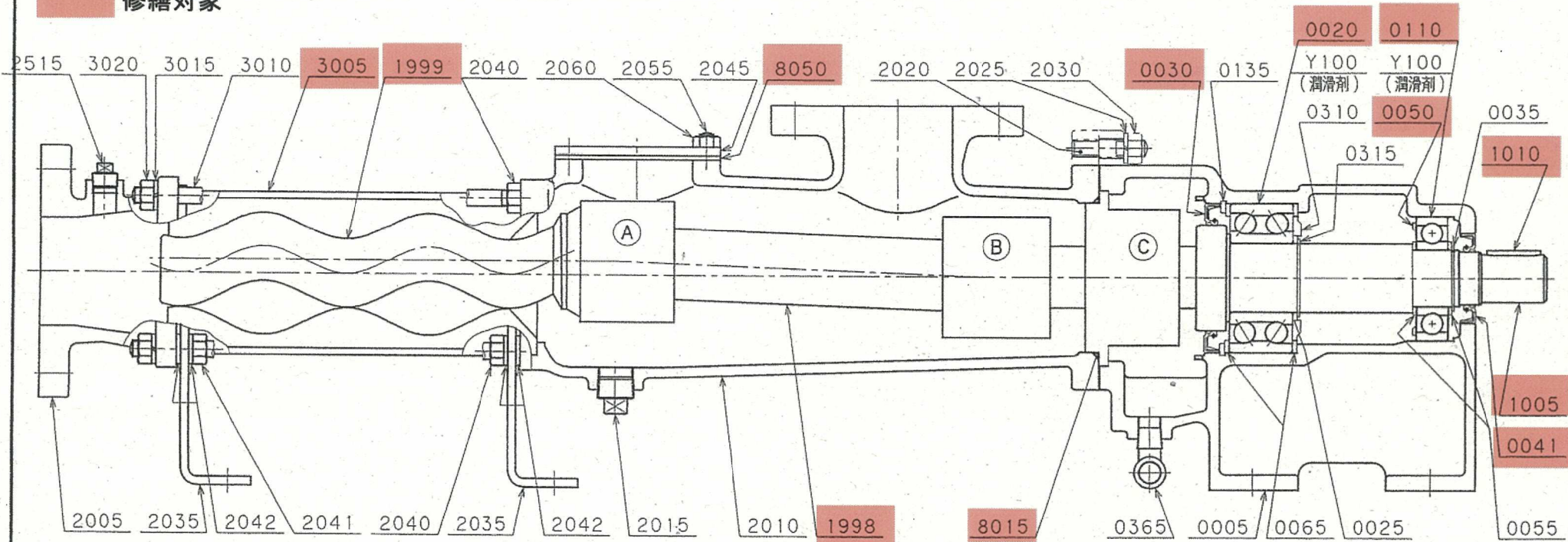
- ※2 ポンプ軸回転方向を示します。
- ※3 メンテナンス範囲として、短管など取り外しができるようにして下さい。
- ※4 使用可能最大プリー用カバーの寸法を示します。
- ウェッジプリー使用時にはH1, H6は ※H1, ※H6を参照願います。

O1	VBOZN-OY3-37kW	1574	706	-	-	1580	712			
No.	駆動機	H1	H6	S1	S2	※H1	※H6	左	/	右
								※1 製作台数		

電一ポンプ
NM125SY01L04
MDC21-AN/VBOZN-OY3-37kW
上置式
外形寸法図

図面名 1号初沈汚泥移送ポンプ 外形寸法図 図番 2

修繕対象



0020	ボールベアリング	SUJ2	331403	1	個
0030	オイルシール	NBR	4-100150	1	個
0041	オイルシール	NBR	4-062090	1	個
0050	ニロスリング	SPCE		1	個
0110	ボールベアリング	SUJ2	631303	1	個
1005	ドライブシャフト	SUS316		1	個
1010	平行キ	S45C		1	個
1998	カップリングロッド	SUS316		1	個
1999	ローター	SUS316+HfCr		1	個
3005	スター	NBR/ST	SB	1	個
5070	シリンドライカス	SUS316		1	個
5075	ジョイントピン	SUJ2		2	個
7005	ギョートパッキング	SUS304		1	個
7010	メカニカルシール	SIC/SIC/NBR/SUS316	G-70	1	個
8015	リング	NBR		1	個
8050	バケット	NBR		1	個
8060	リング	NBR		4	個
8065	リング	NBR	G65	1	個
8235	PAシール	NBR/SUS420J2		2	個
Y200	潤滑油	シェル オマラ S4 WE 460		2	L
	ベト	布/ゴム	5V-1000	2	本

図面名 1号初沈汚泥移送ポンプ組立断面図 図番 3