

令和8年度 修繕仕様書

修繕名	14号脱水機修繕
修繕箇所	中川水循環センター(三郷市番匠免地内)
修繕大要	<p>修繕期間 契約日から令和9年3月15日まで</p> <p>修繕内容 中川水循環センター汚泥脱水機棟に設置されている14号脱水機の分解整備及び劣化部品の交換、試運転等作業一式</p> <p>対象機器 (1) 14号脱水機 1台</p>

特記仕様書

14号脱水機修繕

令和8年度

公益財団法人埼玉県下水道公社

目 次

第 1 章 共通

第 2 章 対象機器

第 3 章 修繕内容

別表 1 交換部品一覧表

14 号脱水機修繕図面一覧表

第1章

共 通

1 適用範囲

この特記仕様書は、本修繕に適用し、公益財団法人埼玉県下水道公社修繕標準仕様書を補足する必要な事項を定めるものとする。

2 概 要

本修繕は、中川水循環センター（三郷市番匠免地内）に設置されている14号脱水機を長期にわたり円滑に稼働させるために実施する。

3 適用規格

次の諸規定を遵守すること。

なお、規定は本修繕契約時における最新版を使用する。

- ・ J I S
- ・ J E C、J E M
- ・ 電気設備技術基準
- ・ 機械設備工事一般仕様書（日本下水道事業団編著）
- ・ 電気設備工事一般仕様書・同標準図（日本下水道事業団編著）
- ・ 機械設備工事必携（日本下水道事業団編著）
- ・ 電気設備工事必携（日本下水道事業団編著）
- ・ 機械設備工事特記仕様書（日本下水道事業団編著）
- ・ 電気設備工事特記仕様書（日本下水道事業団編著）
- ・ 機械設備標準仕様書（日本下水道事業団編著）
- ・ 公共建築設備工事標準図（機械設備工事編）（国交省大臣官房官庁営繕部監修）
- ・ 公共建築設備工事標準図（電気設備工事編）（国交省大臣官房官庁営繕部監修）
- ・ 埼玉県機械設備工事特別共通仕様書
- ・ 埼玉県電気設備工事特別共通仕様書
- ・ 埼玉県建築工事实務要覧
- ・ 埼玉県土木工事共通仕様書

4 対象機器

対象機器は、第2章のとおりとする。

5 修繕内容

本修繕内容は、第3章のとおりとする。

6 注意事項及び条件

注意事項及び条件は次の事項のとおりとする。

- ・ 据付作業は正確に行い、長期の使用に十分耐えられるものとするこ
と。
- ・ 施工に電動工具を使用する場合は、保護装置を介して施設の運転に
影響を及ぼさないようにすること。
- ・ 設備停止及び部分停電を必要とする場合は、予め監督員と打合せを
行い、停止時間及び停電時間の短縮に努めること。
- ・ 施工前または後に行うC/C盤等の電源遮断、投入は監督員、現場代
理人等の立会いの下で行い、施工中であることを表示すること。

- ・受注者が電源を用意して使用する場合は、電気主任技術者の承諾を受けること。移動型自家用発電機（10kW以上）を使用する場合は、経済産業省に届け出すこと。
- ・枠組足場を設ける場合は、「手すり先行工法に関するガイドライン」（厚生労働省）によるものとし、足場の組立てについての種類、機材性能、使用方法等については「手すり先行工法による足場設置基準」によるものとする。
- ・石綿（アスベスト）の恐れのある場所は確認を実施し、必要に応じて対策を行うこと。
- ・高所及び地下における作業は、転落に十分注意し、必要な安全対策を講じること。
- ・作業中に異常があった場合は、直ちに作業を中断し監督員に連絡すること。
- ・万が一事故が発生した場合に備え、緊急連絡体制を整えておくこと。
- ・危険な作業範囲内には、立ち入らぬよう標識・バリケード等を設置し、吊り荷重の確認を行い、作業に見合った適切なクレーン車等を用いて実施すること。
- ・施工場所近隣に施工日時等を事前周知すること。
- ・施工にあたり発生する現場発生品は、受注者が適正に処分すること。
- ・修繕期間は、工事用看板を設置すること。

7 負担区分

施工にあたり、次に掲げるもの以外の消耗品等は受注者の負担とする。ただし、使用については取扱いに十分注意し、監督員の指示に従うものとする。

- ・用水
- ・試験用電源（AC100V-15A以下に限る）
ただし、停電時、停電作業時等で発注者が電力を供給できない場合は、受注者が発電機等を用意して実施すること。
- ・既設照明設備
- ・その他、監督員が認めたもの

8 建設副産物情報交換システム（COBRIS）への入力等について

受注者は、建設副産物の処分等に関し、建設副産物情報交換システム（COBRIS）を用いて修繕完成後に再生資源利用（促進）実施書を作成し、監督員に提出すること。

9 下水道施設台帳システムに係る電子データの提出

本修繕の結果について、公社が指定する様式（電子データ）に情報を整理し、電子データを提出する。

なお、詳細については、監督員と協議を行うものとする。

10 環境配慮への取組

環境負荷の低減や汚染・事故防止、環境管理体制の確立を図るとともに、地域・住民への信頼性の向上を図ることを目的とし、公益財団法人埼玉県下水道公社が行う環境に配慮した活動に積極的に参加すること。

11 成果品の電子納品について

受注者は、公益財団法人埼玉県下水道公社修繕（建設工事）標準仕様書の提出書類一覧表に定める報告書、写真、完成図書を電子データ（PDF形式）で提出すること。また、電子データで提出した場合は、紙面での提出は不要とする。

12 その他

本修繕に関連する作業について、発注者が調整し、受注者はこの関連作業について円滑施工に協力すること。

第2章 対象機器

1 14号脱水機

仕様

型 式：回転加圧脱水機
ろ 過 面 積：1.5m²×6 チャンネル
回 転 速 度：0.16～1.6min⁻¹
含 水 率：78%以下
駆 動 装 置：18.5kW×4P×400V×インバータ制御
数 量：1台

製造業者

株式会社クボタ

設置業者

月島機械株式会社

第3章 修繕内容

1 14号脱水機

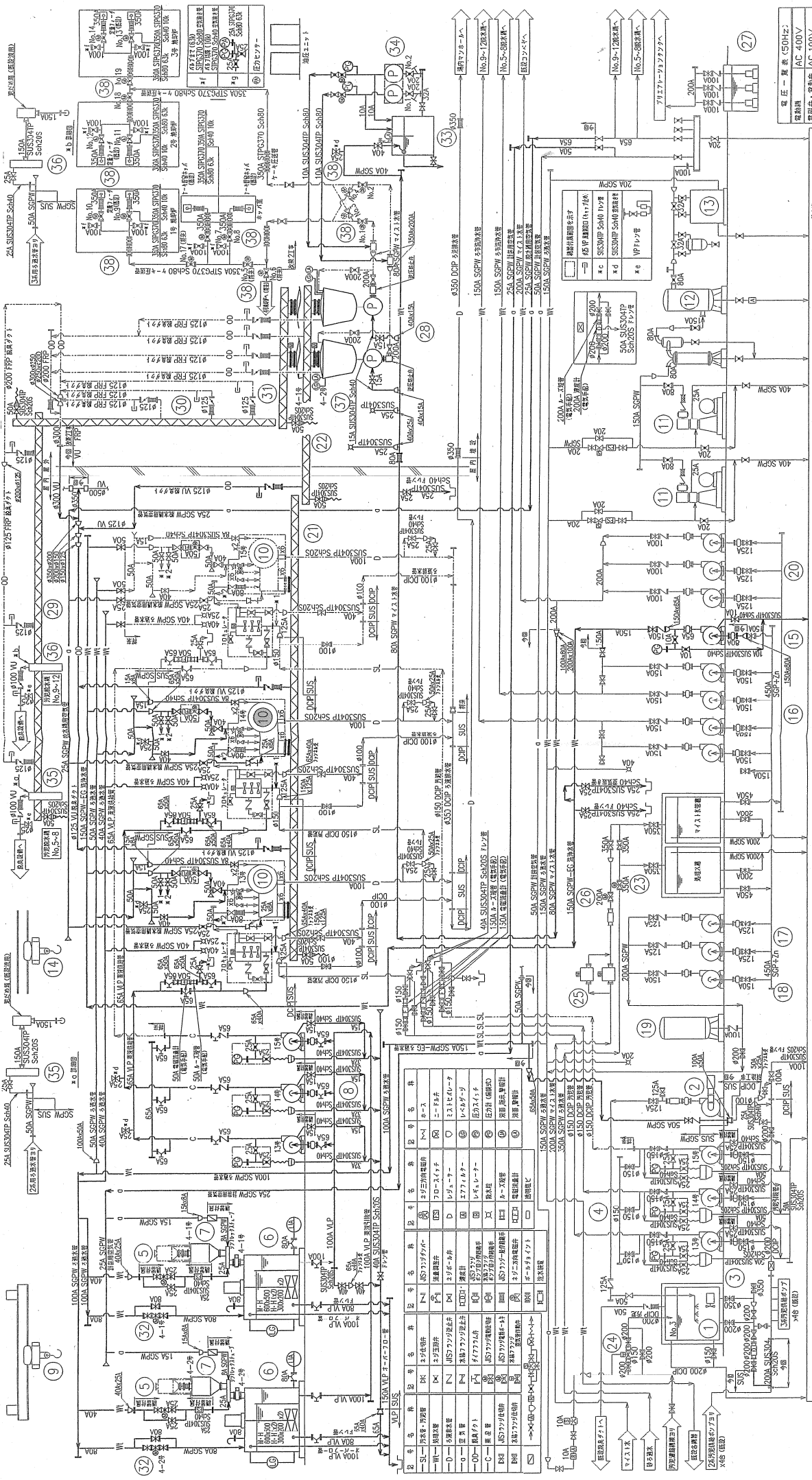
- ・撤去、分解、再使用部品の手入れ
 - ・交換部品一覧表（別表1）に記載されている部品の交換
 - ・組立、据付、芯出し調整等
 - ・試運転、修繕後データ採取、測定等
- ※ 脱水性能の確認を行うこと

別表 1 交換部品一覧表

番号	名称	仕様	数量	単位	備考
14号脱水機					
1	フィルトレーション ホイール	H-V53674A-001#-KFD00	6	個	
2	オイルシール	W-V05247B-333#-WCA00	6	個	
3	金属円盤フィルタ	H-W54107G-001#-FKD00	6	個	
4	Oリング	G260P	6	個	
5	ガスケット(カバー用)	H-X54250#-001#-Y5A00	6	個	
6	シール	H-X54242A-001#-VHA00	6	個	
7	デフレクタ	H-V53693A-001#-Z9A00	3	個	
8	供給口外輪スペーサ	H-W53976H-001#-VHA00	3	個	
9	スクレーパ(右)	H-X58335A-002#-GAD00	18	個	
10	スクレーパ(左)	H-X58335A-001#-GAD00	18	個	
11	六角穴付皿ボルト	FDMA006040ZFGA	72	個	
12	フランジ付六角ナット	FNEA006000ZFDA	72	個	
13	中間外輪スペーサ	H-W53977C-001#-VHA00	3	個	
14	排出口外輪スペーサ	H-W53978C-001#-VHA00	3	個	
15	供給口ガスケット	H-X56441#-001#-WCA00	3	個	
16	出口圧力センサー	P-X21561#-062#-Z8A00	3	個	
17	シールリング	H-X53158#-012#-WCA00	6	個	
18	Oリング	W-W03373A-273#-WCA00	6	個	
19	ラバーチューブ	H-X54573A-001#-WEA00	6	個	
20	ホースバンド	W-W51557#-023#-FDA00	12	個	
21	ラバーシールド	H-X54551A-001#-WEA00	3	個	
22	アッパーラバ	H-X54553A-001#-WEA00	3	個	

14号脱水機修繕図面一覧表

図番	図面名
1	中川水循環センター平面図
2	汚泥処理フロー図
3	14号脱水機外形寸法図
4	14号脱水機構造図
5	14号脱水機チャンネル構造断面図

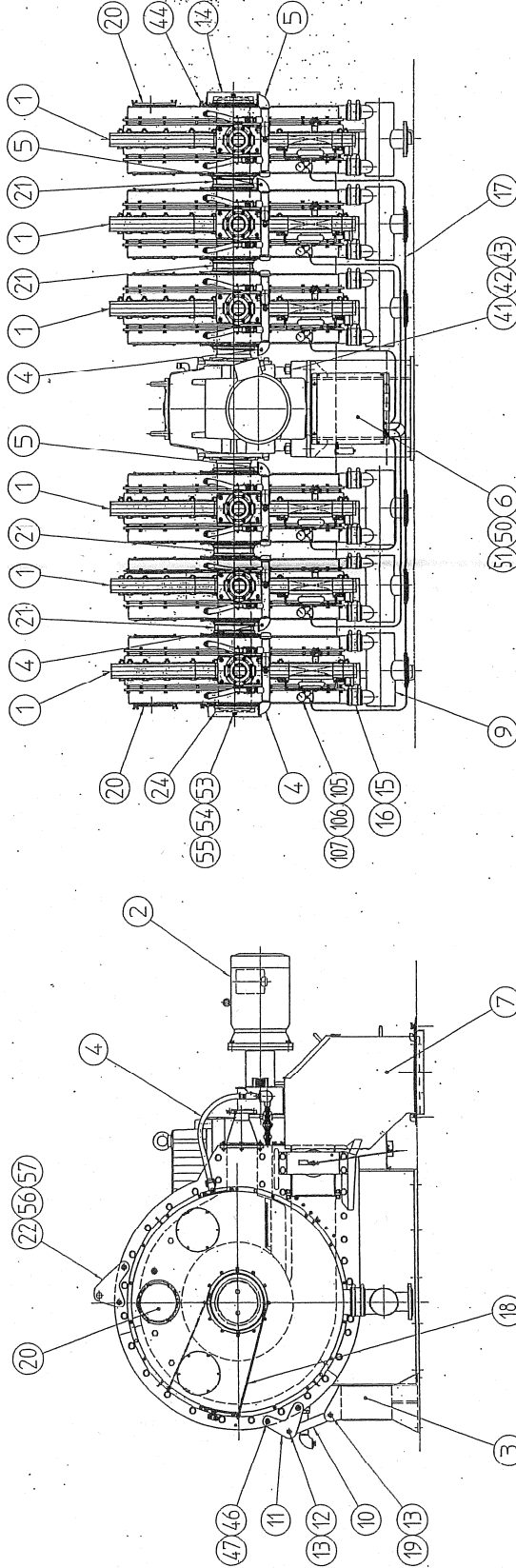


機名	1	2	3	4	5	6	7	8	9	10	11	12	13	14	15	16	17	18	19		
機名	100A SCSWP 30kW	100A SCSWP 30kW	100A SCSWP 30kW	100A SCSWP 30kW	100A SCSWP 30kW	100A SCSWP 30kW	100A SCSWP 30kW	100A SCSWP 30kW	100A SCSWP 30kW	100A SCSWP 30kW	100A SCSWP 30kW	100A SCSWP 30kW	100A SCSWP 30kW	100A SCSWP 30kW	100A SCSWP 30kW	100A SCSWP 30kW	100A SCSWP 30kW	100A SCSWP 30kW	100A SCSWP 30kW	100A SCSWP 30kW	
仕様	100A SCSWP 30kW	100A SCSWP 30kW	100A SCSWP 30kW	100A SCSWP 30kW	100A SCSWP 30kW	100A SCSWP 30kW	100A SCSWP 30kW	100A SCSWP 30kW	100A SCSWP 30kW	100A SCSWP 30kW	100A SCSWP 30kW	100A SCSWP 30kW	100A SCSWP 30kW	100A SCSWP 30kW	100A SCSWP 30kW	100A SCSWP 30kW	100A SCSWP 30kW	100A SCSWP 30kW	100A SCSWP 30kW	100A SCSWP 30kW	
材質	ステンレス	ステンレス	ステンレス	ステンレス	ステンレス	ステンレス	ステンレス	ステンレス	ステンレス	ステンレス	ステンレス	ステンレス	ステンレス	ステンレス	ステンレス	ステンレス	ステンレス	ステンレス	ステンレス	ステンレス	
寸法	φ1000×1200	φ1000×1200	φ1000×1200	φ1000×1200	φ1000×1200	φ1000×1200	φ1000×1200	φ1000×1200	φ1000×1200	φ1000×1200	φ1000×1200	φ1000×1200	φ1000×1200	φ1000×1200	φ1000×1200	φ1000×1200	φ1000×1200	φ1000×1200	φ1000×1200	φ1000×1200	
電圧	100V	100V	100V	100V	100V	100V	100V	100V	100V	100V	100V	100V	100V	100V	100V	100V	100V	100V	100V	100V	
電流	30A	30A	30A	30A	30A	30A	30A	30A	30A	30A	30A	30A	30A	30A	30A	30A	30A	30A	30A	30A	
備考																					

：修繕対象機器

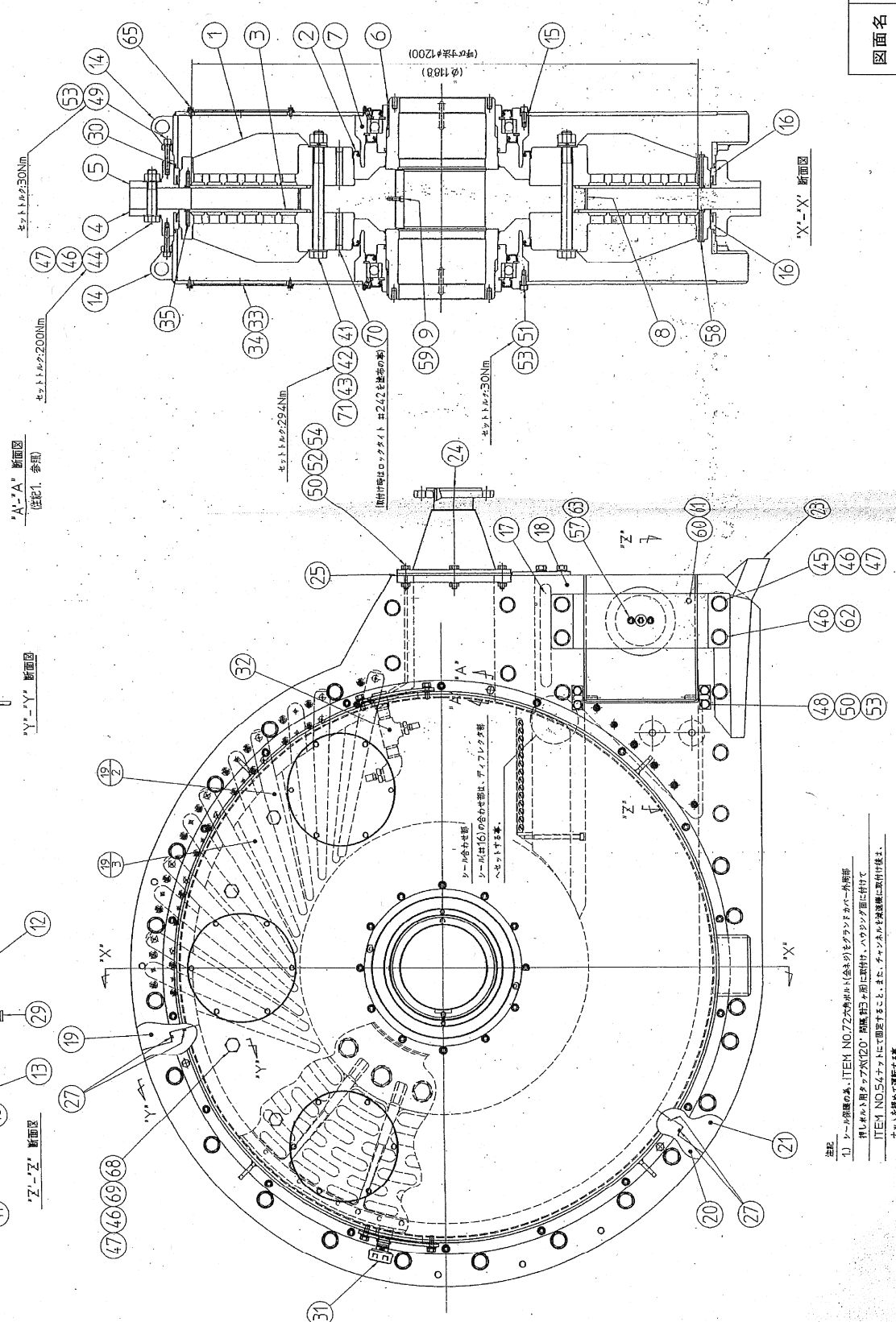
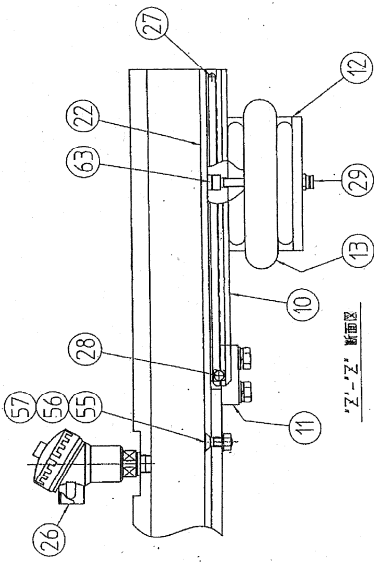
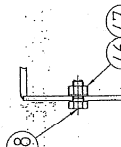
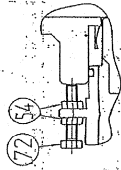
汚泥処理フロ一図 図番 2

107	小型圧力計	—	6	6	—
105	ダイヤ	SUS304	6	6A	—
105	ロングニップル	SUS304	6	8A×40L	—
57	平座	SUS304	24	#F16	—
56	六角ナット	SUS304	24	M16×25	—
55	六角座金	SUS304	4	#F16	—
54	平座	SUS304	4	#F16	—
53	六角ナット	SUS304	4	M16×35	—
51	平座	SUS304	4	#F16	—
50	六角ナット	SUS304	4	M8×20	—
47	平座	SUS304	24	#F16	—
46	六角ナット	SUS304	24	M16×25	—
44	六角ナット	SUS304	8	M10×40	—
43	平座	SUS304	16	#F16	—
42	六角ナット	SUS304	8	M16×35	—
41	六角ナット	SUS304	8	M16×70	—
24	エンドプレート	SUS304	2	—	—
22	50リットル	SUS304	6	—	—
21	スベーク	銅メッキ	4	—	—
20	のぞき窓	銅メッキ	2	—	—
19	同軸圧入ポート	SUS304	6	L-118	—
18	クリース配置7ヶ所ナット	SUS304	6	—	—
17	フレキシブルチューブ	ナイロン	6	N2-4×3, 2m	—
16	ホースバンド	SUS304	24	110-140	—
15	ダイヤダイヤ	銅メッキ	12	—	—
14	フライホイールガード	SUS304	2	—	—
13	六角ナット	SUS304	48	M16	—
12	同軸圧入ポート	SUS304	6	L-110	—
11	同軸圧入ポート	SUS304	12	—	—
10	スリーブ	SS400	6	—	—
9	分液混合配管	SUS304	6	—	—
7	同軸圧入ポート	SUS304	6	—	—
6	IPコントロール	—	1	—	—
5	脱酸素装置7ヶ所ナット(6)	SUS304	3	—	—
4	脱酸素装置7ヶ所ナット(6)	SUS304	3	—	—
3	本体	SS400	1	—	—
2	フライホイールナット	SS400	1	—	—
1	ダイヤダイヤ	SUS304	6	—	—
材料名	材質	材	材	材	材
数量	数量	数量	数量	数量	数量
単位	単位	単位	単位	単位	単位
備	備	備	備	備	備
注	注	注	注	注	注



承認	改訂番号	日付	図面	数量
承認者	REVISED NO.	DATE	REVISION	AMOUNT

72	六角ボルト(金ネジ)	SUS304	6	M10x60
71	ばね金	SUS316	18	#24
70	六角穴付止めねじ	SUS304	6	M16x12
69	シールワッシャー	SUS304	8	M20
68	六角ボルト	SUS304	8	M20x40
65	ばね金	SUS304	36	M8x16
64	六角穴付ボルト	SUS304	4	M8x25
62	六角ボルト	SUS304	2	M20x20
61	六角ナット	SUS304	1	M12
60	六角ボルト(金ネジ)	SUS304	1	M12x100



59	六角穴付ボルト	SUS316	1	M8x20
58	六角ボルト(他記)	SUS316	72	M8x16x70
57	平垫金	SUS304	8	#8
56	六角ナット	SUS304	6	#8
55	六角穴付止めボルト	SUS304	6	M8x25
54	六角ナット	SUS304	18	M10
53	ばね金	SUS304	64	#10
52	六角ボルト	SUS304	6	M10x45
51	六角穴付ボルト	SUS304	24	M10x25
50	平垫金	SUS304	16	#10
49	六角穴付ボルト	SUS304	36	M10x60
48	六角ボルト	SUS304	4	M10x25
47	六角ナット	SUS304	38	M20
46	平垫金	SUS304	70	#20
45	六角ボルト	SUS304	3	M20x120
44	六角ボルト	SUS304	27	M20x10
43	平垫金	SUS316	36	#24
42	六角ボルト	SUS316	18	M24x280
41	六角ナット	SUS316	18	M24
35	ドリルビット	SUS316	8	φ8x30
34	ワッシャー	NBR	6	L2
33	7ラインシワシール	SUS304	6	
32	排水配管接続用ナット	SUS304	1	
31	エプリーフ	NBR	2	S-MB-06-40
30	O-リング	NBR	7	φ6.0
29	コネクター	SUS304	1	EC4-PT1/4
28	ドリルビット	SUS304	2	φ10x45
27	O-リング	NBR	1	φ6.0
26	追加ボルト	—	1	VPRF-A6-Ntpca T-4
25	オスナット(他記)	NBR	1	
24	排水口	SUS304	1	JIS10K 60A
23	ビス(スチール)	SUS304	1	
22	ビス(スチール)	ボルト	1	
21	排水口外周スペーサ	ボルト	1	
20	中間軸スペーサ	ボルト	1	
19-2	スクロー(他記)	SUS304	6	
19	排水口外周接続用ナット	ボルト	1	
18	仕切りスペーサ	ボルト	1	
17	ボルト(仕切りスペーサ)	S45C-H	2	
16	シール	ボルト	2	
15	スクロー(他記)	SUS316L	2	
14	本体カバー	RUBBER	1	φ7
13	駆動軸	SUS304	1	
12	ブッシュ(エーサボルト)	SUS304	2	
11	ホルダブランク	SUS304	1	
10	駆動	SUS304	1	
9	キー(内軸スペーサ)	S45C-H	1	
8	内軸スペーサ	SUS316L	1	
7	スクロー(排水口)	SUS304	2	ボルト径: 6556M
6	キー(スクロー)	S45C-H	2	
5	排水口外周	SUS316L	1	
4	排水口外周	SUS316L	1	
3	排水口外周	SUS316L	2	
2	排水口外周	NBR	2	φ381(5-44.9)φ27(5
1	排水口外周	SCS14	2	

注記
1) シール部は、ITEM NO.72六角ボルト(金ネジ)をドラッグカバー外周部
押し込み用スクリュー(20° 両端部)を前付、ハウジング面に付与
ITEM NO.54ナットにて固定すること、また、チャンネル部は排水口に
付与された状態で使用する。