

アンモニア態窒素計部品 購入仕様書

件名	アンモニア態窒素計部品購入
場所	中川水循環センター（三郷市番匠免地内）
上期納入期間	令和8年8月17日～9月14日
下期納入期間	令和9年2月15日～3月12日

公益財団法人埼玉県下水道公社

1 趣 旨

この仕様書は、公益財団法人埼玉県下水道公社（以下「公社」という。）が購入するアンモニア態窒素計用部品について、必要な事項を定めるものである。

2 対象物品

対象物品は次のとおりとする。

アンモニア態窒素計用部品

（本体型式：HG-200NH センサー部型式：AM-2000）

上期納入分

(1) 品 名 : アンモニウムイオンチップ
仕 様 : AM - 2000用
形 式 : 7691
製 造 者 : HORIBA
数 量 : 12個

(2) 品 名 : カリウムイオンチップ
仕 様 : AM - 2000用
形 式 : 7692
製 造 者 : HORIBA
数 量 : 12個

下期納入分

(1) 品 名 : アンモニウムイオンチップ
仕 様 : AM - 2000用
形 式 : 7691
製 造 者 : HORIBA
数 量 : 12個

(2) 品 名 : カリウムイオンチップ
仕 様 : AM - 2000用
形 式 : 7692
製 造 者 : HORIBA
数 量 : 12個

(3) 品 名 : 比較チップ
仕 様 : AM - 2000用
形 式 : 7211
製 造 者 : HORIBA
数 量 : 12個

- 3 品質保証 納入品に異常があった場合、速やかに取替等の処置を講ずること。
納入品は次に示す使用期間内に適合する部品を納入する。

	アンモニウムイオンチップ	カリウムイオンチップ	比較チップ
上期納入分使用期間	令和8年9月～令和9年3月		—
下期納入分使用期間	令和9年3月～令和10年8月		令和9年3月～令和10年3月

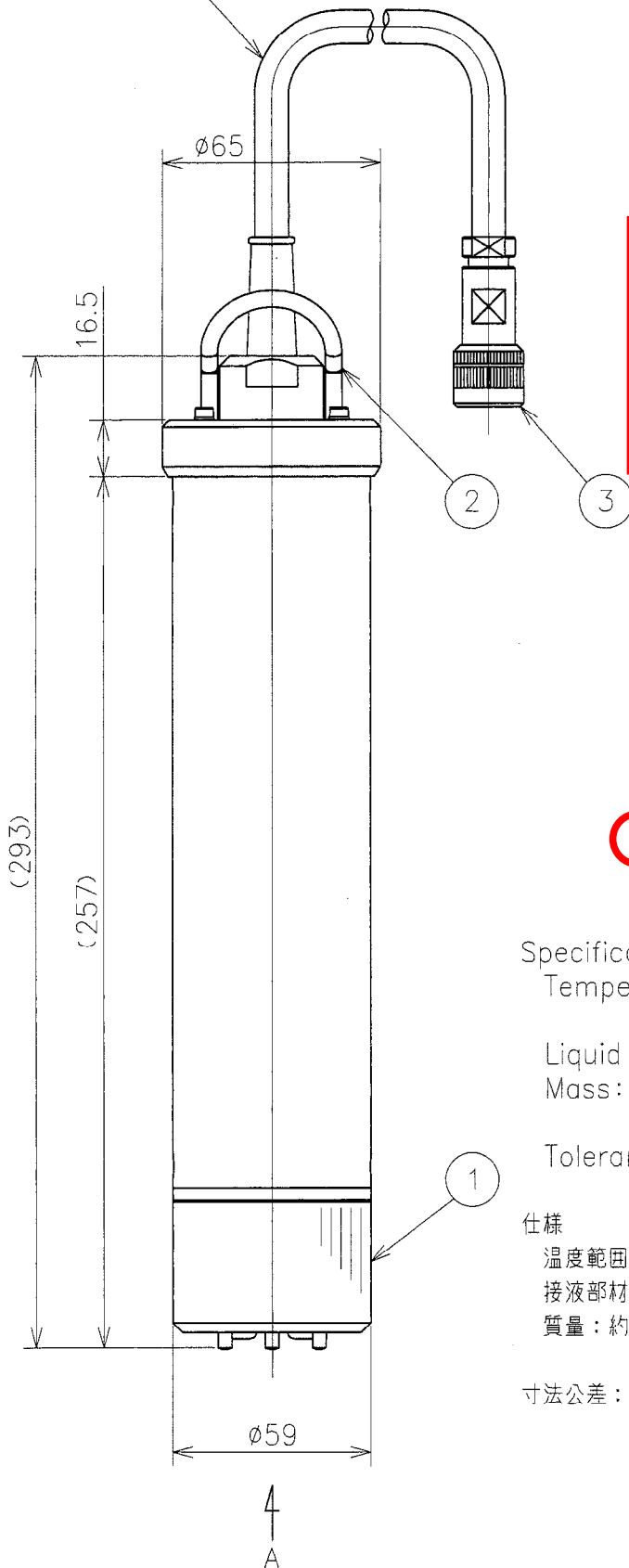
- 4 納入場所 納入場所は、中川水循環センター（三郷市番匠免地内）の指定する場所とする。

- 5 納入期間 上期納入期間は令和8年8月17日～9月14日とする。
下期納入期間は令和9年2月15日～3月12日とする。
納入日・時間は、土日祝日を除く平日とし、時間は9：00～17：00
（12：00～13：00を除く）の間とする。

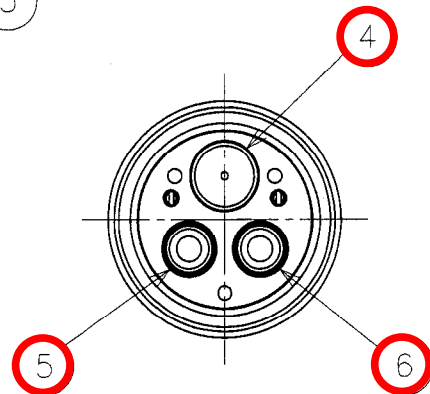
- 6 その他 (1) 契約後、速やかに品目毎の単価を書面にて提出する。
(2) 支払いは上期納入分、下期納入分毎に行う。
(3) この仕様書に定めのない事項に関しては、公社、納入者が協議のうえ定めるものとする。

	図 面 名		
図面名	アンモニア態窒素計センサー部 (AM-2000) 外形図	図番	1
図面名	アンモニウムイオンチップ外形図	図番	2
図面名	カリウムイオンチップ外形図	図番	3
図面名	比較チップ外形図	図番	4

ケーブル長：10m



NO.	PARTS NAME	NOTES
1	Sensor cap センサキャップ	PVC
2	Chain bracket チェーン吊り金具	SUS316
3	Connector コネクタ	
4	Reference tip 比較チップ	# 7211
5	Potassium ion sensor カリウムイオンチップ	# 7692
6	Ammonium ion sensor アンモニウムイオンチップ	# 7691



A矢視図

Specification

Temperature: 0 to 40°C

(Sample must not be frozen)

Liquid end materials: SUS316,FKM,PVC

Mass: Approx.2.7kg

(10m cable weight is included)

Tolerance: JIS B 0405 v

仕様

温度範囲：0～40℃（凍結なきこと）

接液部材質：SUS316,FKM,PVC

質量：約2.7kg（ケーブル10m含む）

寸法公差：JIS B 0405 公差等級 vに準じます

: 対象部品

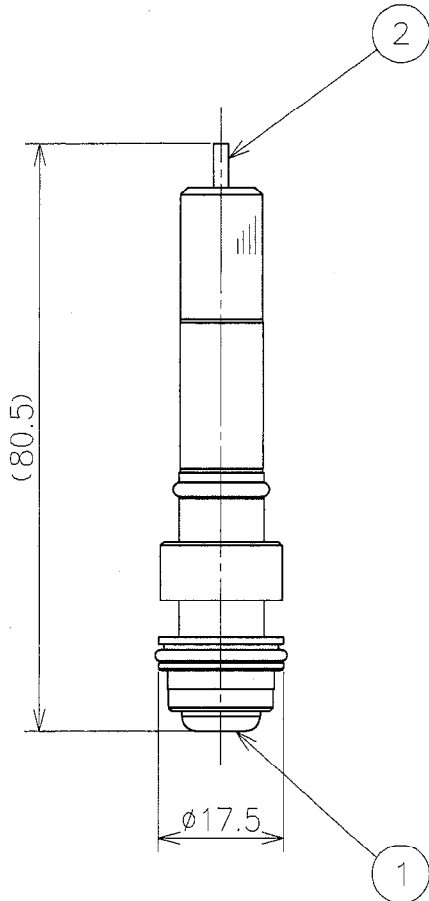
図面名

アンモニア態窒素計センサー部（AM-2000）外形図

図番

1

NO.	PARTS NAME	NOTES
1	Ammonium responsive membrane	PVC
	アンモニア応答膜	
2	Connector	
	コネクタ	



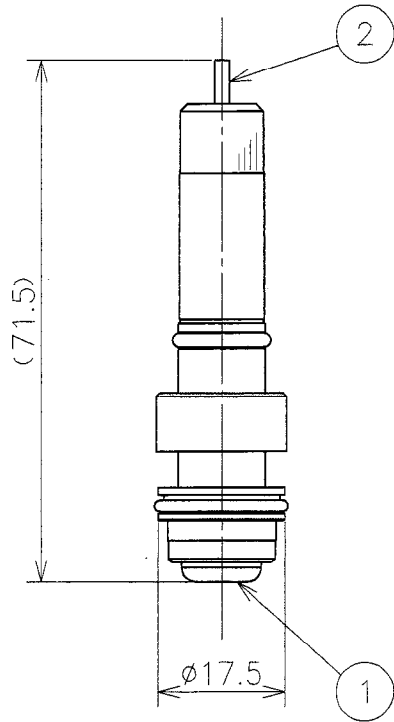
Specification

Temperature: 0 to 40°C
 (Sample must not be frozen)
 Liquid end materials: PVC,FKM
 Mass: Approx. 15g
 Tolerance: JIS B 0405 v

仕様

温度範囲：0～40℃（凍結なきこと）
 接液部材質：PVC,FKM
 質量：約15g
 寸法公差：JIS B 0405 公差等級vに準じます

NO.	PARTS NAME	NOTES
1	Potassium responsive membrane	PVC
	カリウム応答膜	
2	Connector	
	コネクタ	



Specification

Temperature: 0 to 40°C

(Sample must not be frozen)

Liquid end materials: PVC,FKM

Mass: Approx. 15g

Tolerance: JIS B 0405 v

仕様

温度範囲：0～40℃（凍結なきこと）

接液部材質：PVC,FKM

質量：約15g

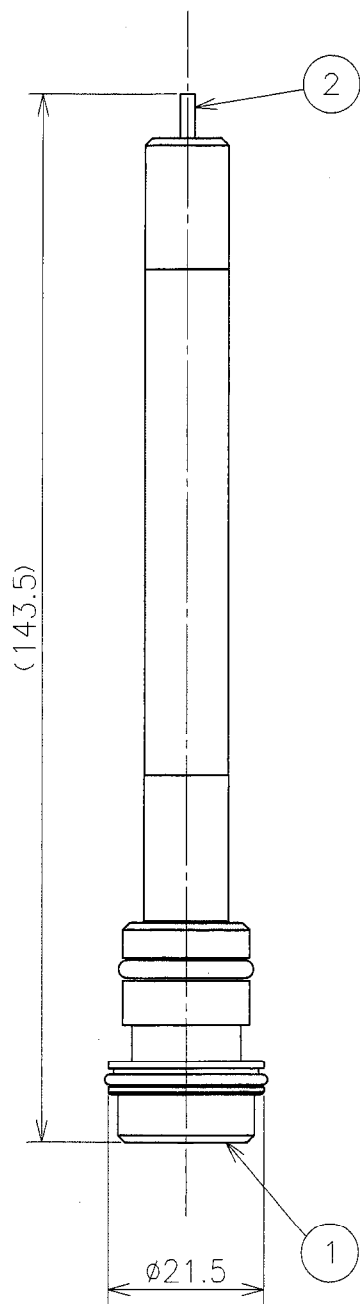
寸法公差：JIS B 0405 公差等級vに準じます

図面名

カリウムイオンチップ外形図

図番

3



NO.	PARTS NAME	NOTES
1	Reference sensor cap	FKM
	比較センサキャップ	
2	Connector	
	コネクタ	

Specification

Temperature: 0 to 40°C

(Sample must not be frozen)

Liquid end materials: PVC,FKM

Mass: Approx.25g

Tolerance: JIS B 0405 v

仕様

温度範囲：0～40℃（凍結なきこと）

接液部材質：PVC,FKM

質量：約25g

寸法公差：JIS B 0405 公差等級vに準じます。