

硝酸カルシウム（２）購入仕様書

件名 硝酸カルシウム（２）購入

場所 春日部中継ポンプ場（春日部市大場地内）

納入期間 令和6年10月1日 ～ 令和7年3月31日

公益財団法人埼玉県下水道公社

| | |
|--------------------|---|
| 1 趣 旨 | この仕様書は、公益財団法人埼玉県下水道公社（以下、「公社」という。）が下水管渠内における硫化水素発生の抑制を目的に購入する硝酸カルシウム（以下、「薬品」という。）について、必要な事項を定める。 |
| 2 規 格 等 | <p>納入者は、次の仕様等に基づき薬品を納入するものとする。</p> <p>(1) 硝酸カルシウムを主成分とする硝酸イオン及びカルシウムイオンの合計濃度が50%以上の液体品で、凍結のおそれがなく(-10℃)、薬品注入時に支障を来さないもの。(濃度基準は、w/w%とする)</p> <p>(2) 外観：無色～淡黄色液体</p> <p>(3) 比重：1.44～1.52 (20℃)</p> <p>(4) pH：4.0～6.0 (20℃)</p> <p>(5) 重金属等有害物質の含有量は、「別紙」提出書類の2に記載の基準値以下とする。</p> |
| 3 規格の遵守 | 納入者は、薬品の規格を遵守し、規格外の薬品を納入しないこと。規格外の薬品を納入したため、明らかに納入者の責に帰すべき障害が生じた場合は、納入者が障害の復旧の責任を負うものとする。また、納入者は、責任をもって規格外薬品を取り替えなければならない。 |
| 4 品質の報告 | 納入者は、薬品の規格品質を保持するため、「別紙」提出書類の3に記載した項目について報告をするものとする。 |
| 5 薬品の分析 | 公社は、必要に応じて、公社が採取した試料を公社が指定する第三者分析機関で納入者の負担にて分析し、その結果を分析報告書として提出させることができるものとする。 |
| 6 納入場所及び 納入予定数量 | <p>薬品の納入場所は、春日部中継ポンプ場（春日部市大場地内）とし、ポンプ場内に設置された薬液注入設備とする。</p> <p>納入予定数量は、400 t とする。(1回あたり納入量は10～20t程度)</p> <p>ただし、納入予定数量は諸条件によって変動することがある。その場合、公社は納入予定数量以下であっても契約を打ち切ることができる。</p> <p>また、納入者は納入予定数量以上であっても納入しなければならない。</p> |

7 納入方法

納入方法は、次のとおりとする。

- (1) 納入は土曜日、日曜日及び祝日を含む公社指定の日時とする。
- (2) 納入は原則として8時30分から12時00分まで、13時00分から16時00分までとし、設備の運転に支障がないよう対応しなければならない。
- (3) 納入者は、納入時に事故等が発生しないよう十分な安全対策を講じること。

また、納入前に受入タンク注入口等の確認点検を行い、納入完了まで現場を離れてはならない。

- (4) 納入に際しては、係員の立会いのもとに行う。
- (5) 納入者は、薬品の凍結が予想される場合には、納入終了後タンクローリーのタンク内に凍結した薬品が残存していないか確認し、春日部中継ポンプ場の係員に報告する。

なお、薬品の凍結が予想される場合は、凍結防止剤等で対策を行うこと。

8 計 量

納入者は、納入時に中川水循環センター内に設置してある計量器（検定合格器）又は、他の計量器（検定合格器）を用いて計量する。

なお、中川水循環センター以外に設置されている計量器を使用する場合は、当該計量器の検定書の写しを提出し、計量の度、計量証明を提出する。また、その使用にかかる費用等は納入者の負担とする。

9 環境配慮への取組

環境負荷の低減や汚染・事故の防止、環境管理体制の確立を図るとともに、地域住民への信頼性の向上を図ることを目的として、公社が行う環境に配慮した活動に積極的に参加すること。

10 緊急時対応について

事故等により納入できなくなった場合に備え、緊急納入体制を整備し、早急に納入できるようにする。

また、緊急連絡体制表を提出すること。

11 そ の 他

この購入仕様書に定めのない事項に関しては、公社、納入者が協議の上定めるものとする。

提出書類

1 安全データシート

2 有害物質含有量試験（第三者分析機関による計量証明とする）

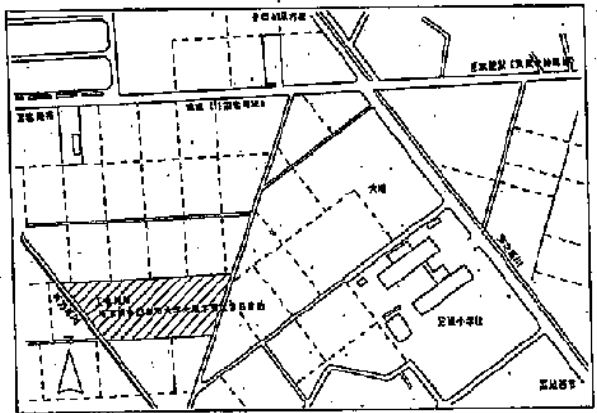
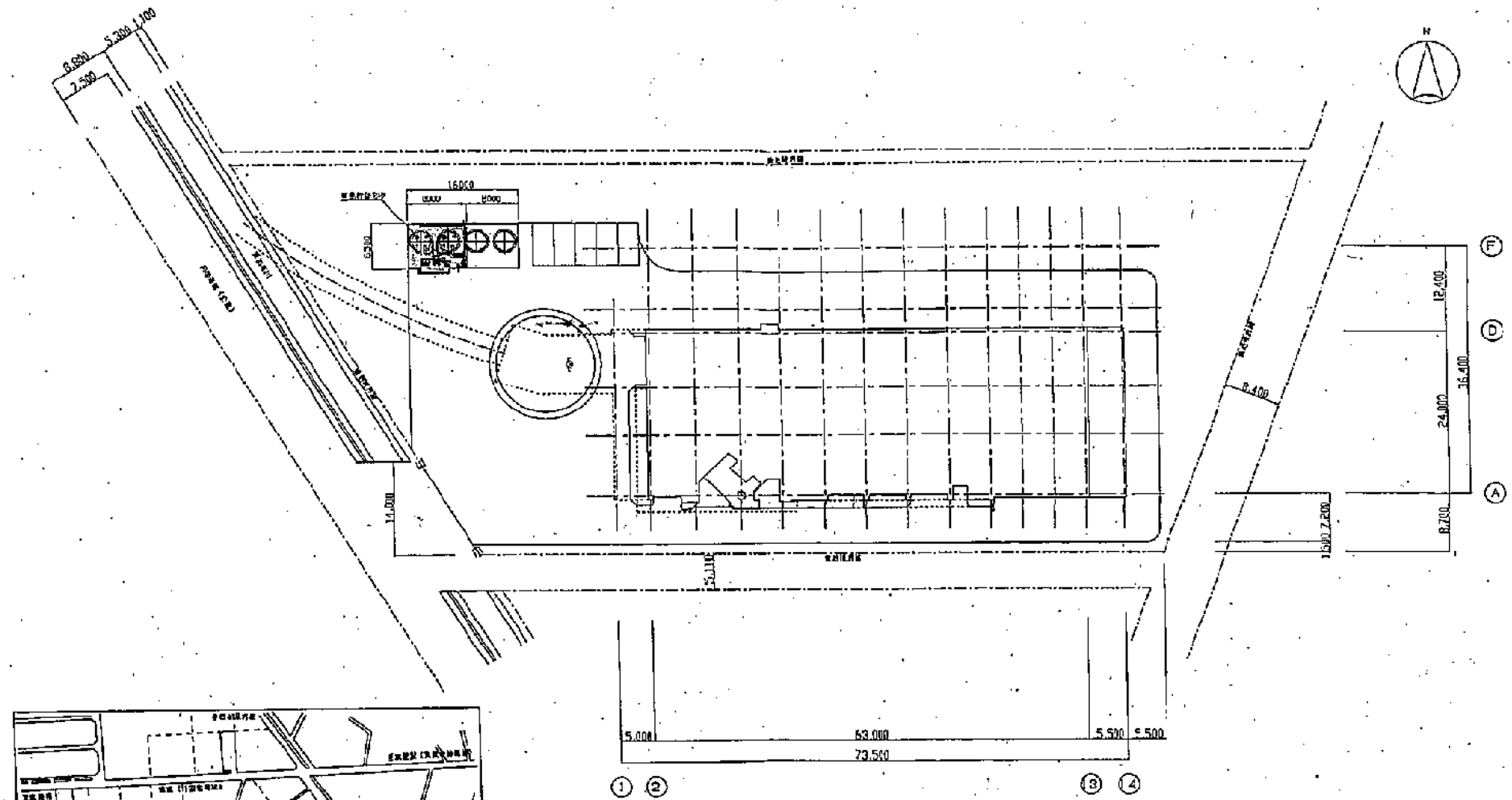
| | |
|--------------|-------------|
| ① 総水銀 (Hg) | 0.1 ppm 以下 |
| ② 砒素 (As) | 1.0 ppm 以下 |
| ③ 鉛 (Pb) | 5.0 ppm 以下 |
| ④ シアン (CN) | 0.68 ppm 以下 |
| ⑤ 総クロム (Cr) | 5.0 ppm 以下 |
| ⑥ カドミウム (Cd) | 1.0 ppm 以下 |

3 物性試験報告書

- ① 外観
- ② pH (20°C)
- ③ 比重 (20°C)
- ④ 硝酸カルシウム濃度 (w/w%)

図面一覧表

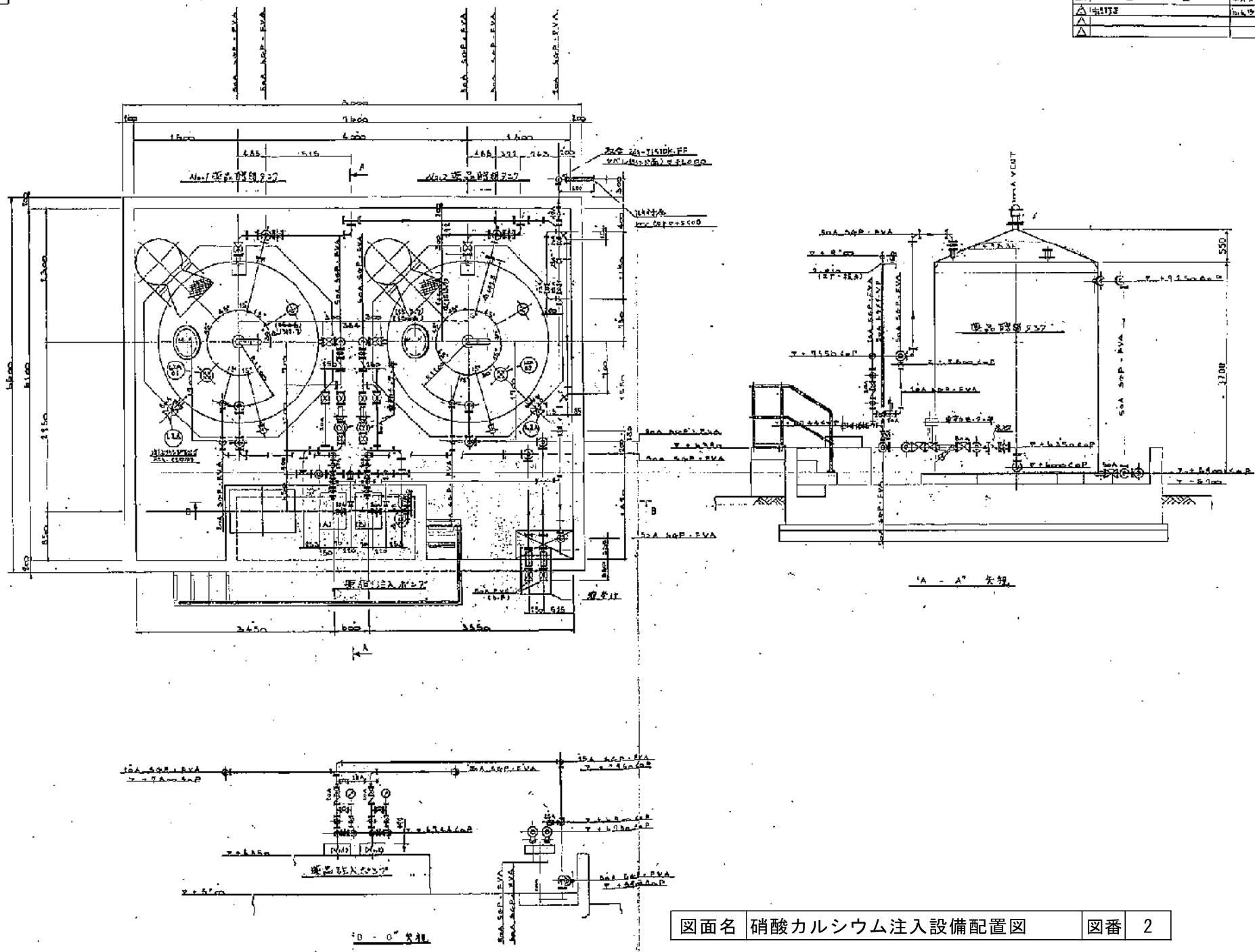
| 図番 | 図面名 |
|----|-------------------|
| 1 | 春日部中継ポンプ場平面図 |
| 2 | 硝酸カルシウム注入設備配置図 |
| 3 | 硝酸カルシウム注入設備フローシート |



案内図 1/2500

図面名 春日部中継ポンプ場平面図 図番 1

| | | | | | |
|----------------|----|-----|-----|-----|-----|
| 図名 | 図番 | 年月日 | 製図者 | 検校者 | 承認者 |
| 硝酸カルシウム注入設備配置図 | 2 | | | | |



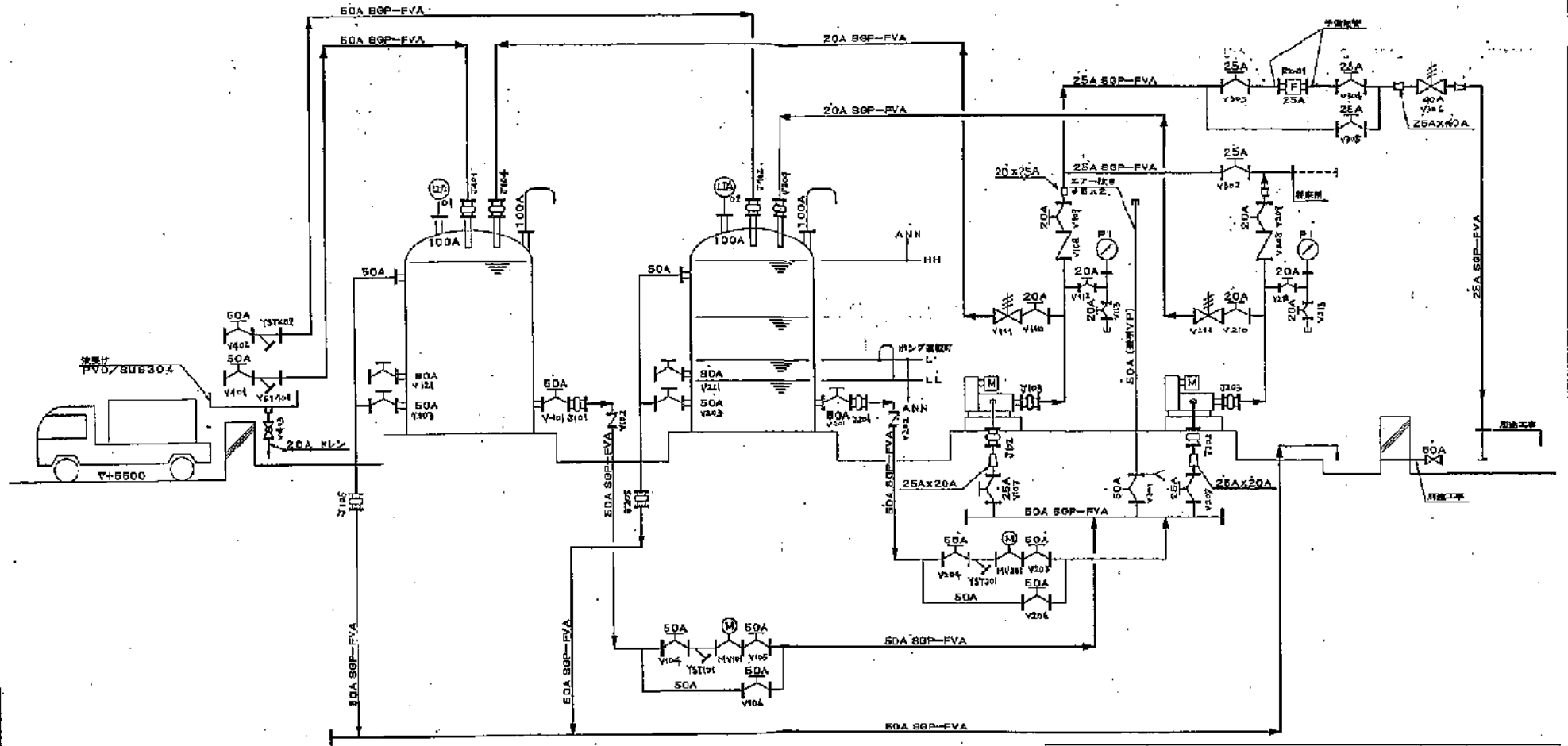
図面名 硝酸カルシウム注入設備配置図 図番 2

① No. 1薬品貯留タンク

② No. 2薬品貯留タンク

③ No. 1薬品注入ポンプ

④ No. 2薬品注入ポンプ



| 番号 | ①, ② | ③, ④ |
|-----|---|---------------------|
| 名称 | No. 1, 2薬品貯留タンク | No. 1, 2薬品注入ポンプ |
| 型式 | 立形竜巻式 φ2800XH3500 | 一軸ネジ式ポンプ |
| 容量 | 最大貯留容量 21m ³ 総容量 20m ³ | 10L/min x 20m 0.4kw |
| 材質 | FRP | ステンレス鋼等以上 |
| 設置数 | 各1基 | 各1台 |

図面名 硝酸カルシウム注入設備フローシート 図番 3