

令和8年度 修繕仕様書

修繕名	14号脱水機等修繕												
修繕箇所	新河岸川水循環センター（和光市新倉地内）												
修繕大要	<p>修繕期間： 契約日～令和9年3月15日</p> <p>修繕内容： 14号遠心脱水機、1号遠心濃縮機の定期修繕（工場整備含む）及び13・15・16・1-1・1-2・2-3号遠心脱水機、2・3・4・5号遠心濃縮機の定期点検（労働安全衛生規則第141条に基づく開放点検）並びに付帯補機設備の劣化部品の交換、工場整備等一式</p> <p>対象機器：</p> <table style="width: 100%; border: none;"> <tr> <td style="padding-left: 20px;">13～16、1-1、1-2、2-3号遠心脱水機</td> <td style="text-align: right; padding-right: 20px;">7台</td> </tr> <tr> <td style="padding-left: 20px;">1～5号遠心濃縮機</td> <td style="text-align: right; padding-right: 20px;">5台</td> </tr> <tr> <td style="padding-left: 20px;">2-1号ケーキ搬出コンベヤ</td> <td style="text-align: right; padding-right: 20px;">1台</td> </tr> <tr> <td style="padding-left: 20px;">2-3-1号ケーキ搬出コンベヤ</td> <td style="text-align: right; padding-right: 20px;">1台</td> </tr> <tr> <td style="padding-left: 20px;">1号薬品定量供給機</td> <td style="text-align: right; padding-right: 20px;">1台</td> </tr> <tr> <td style="padding-left: 20px;">2-2号汚泥破碎機</td> <td style="text-align: right; padding-right: 20px;">1台</td> </tr> </table>	13～16、1-1、1-2、2-3号遠心脱水機	7台	1～5号遠心濃縮機	5台	2-1号ケーキ搬出コンベヤ	1台	2-3-1号ケーキ搬出コンベヤ	1台	1号薬品定量供給機	1台	2-2号汚泥破碎機	1台
13～16、1-1、1-2、2-3号遠心脱水機	7台												
1～5号遠心濃縮機	5台												
2-1号ケーキ搬出コンベヤ	1台												
2-3-1号ケーキ搬出コンベヤ	1台												
1号薬品定量供給機	1台												
2-2号汚泥破碎機	1台												

材料費

B-1 代価表

種 別	数 量	単 価	金 額	摘 要
14号遠心脱水機部品	1			
13号遠心脱水機部品	1			
15号遠心脱水機部品	1			
16号遠心脱水機部品	1			
1-1, 1-2, 2-3号遠心脱水機部品	3			
1号遠心濃縮機部品	1			
2-1号ケーキ搬出コンベヤ部品	1			
1号薬品定量供給機部品	1			
2-2号汚泥破碎機部品	1			
作動油類	1			
小計 (直接材料費)				
補助材料費	1			
小計 (補助材料費)				
計				

労務費

B-2 代価表

種 別	数 量	単 価	金 額	摘 要
普通作業員				
設備機械工				
電工				
小計（一般労務費）				
機械設備据付工				
小計（機械設備据付労務費）				
技術者				
小計（技術労務費）				
計				

特記仕様書

1 4号脱水機等修繕

令和8年度

公益財団法人埼玉県下水道公社

目 次

第 1 章 共通

第 2 章 対象機器

第 3 章 修繕内容

別表 1 交換部品一覧表

別表 2 整備内容詳細

別表 3 交換機器一覧表

1 4号脱水機等修繕図面一覧

第1章 共 通

1 適用範囲

この特記仕様書は、本修繕に適用し、公益財団法人埼玉県下水道公社修繕標準仕様書を補足する必要な事項を定める。

2 概要

本修繕は、新河岸川水循環センターに設置されている汚泥処理機械設備を長期にわたり円滑に稼働させるため実施する。

3 適用規格

次の諸規定を遵守すること。

なお、規定は本修繕契約時における最新版を使用する。

- ・ J I S
- ・ J E C、J E M
- ・ 電気設備技術基準
- ・ 機械設備工事一般仕様書(日本下水道事業団編著)
- ・ 電気設備工事一般仕様書・同標準図(日本下水道事業団編著)
- ・ 機械設備工事必携(日本下水道事業団編著)
- ・ 電気設備工事必携(日本下水道事業団編著)
- ・ 機械設備工事特記仕様書(日本下水道事業団編著)
- ・ 電気設備工事特記仕様書(日本下水道事業団編著)
- ・ 機械設備標準仕様書(日本下水道事業団編著)
- ・ 公共建築設備工事標準図(機械設備工事編)(国交省大臣官房官庁営繕部監修)
- ・ 公共建築設備工事標準図(電気設備工事編)(国交省大臣官房官庁営繕部監修)
- ・ 埼玉県機械設備工事特別共通仕様書
- ・ 埼玉県電気設備工事特別共通仕様書
- ・ 埼玉県建築工事実務要覧
- ・ 埼玉県土木工事共通仕様書

4 対象機器

対象機器は、第2章のとおりとする。

5 修繕内容

本修繕内容は、第3章のとおりとする。

6 注意事項及び条件

注意事項及び条件は次の事項のとおりとする。

- ・ 据付作業は正確に行い、長期の使用に十分耐えられるものとする。
- ・ 施工に電動工具を使用する場合は、保護装置を介して施設の運転に影響を及ぼさないようにすること。
- ・ 設備停止及び部分停電を必要とする場合は、予め監督員と打合せを行い、停止時間及び停電時間の短縮に努めること。

- ・施工前または施工後に行うC/C盤等の電源遮断や電源投入は監督員、現場代理人等の立会いの下で行い、施工中であることを表示すること。
- ・受注者が電源を用意して使用する場合は、電気主任技術者の承諾を受けること。移動型自家用発電機(10kW以上)を使用する場合は、経済産業省に届け出すこと。
- ・枠組足場を設ける場合は、「手すり先行工法に関するガイドライン」(厚生労働省)によるものとし、足場の組立てについての種類、機材性能、使用方法等については「手すり先行工法による足場設置基準」によるものとする。
- ・石綿(アスベスト)の恐れのある場所は確認を実施し、必要に応じて対策を行うこと。
- ・高所及び地下における作業は、転落に十分注意し、必要な安全対策を講じること。
- ・酸素欠乏危険作業場所及び類似の危険作業においては、法令で定められた作業主任者講習や特別教育修了者以外の者が業務に就かないこと。また、作業主任者を選任すること。
- ・管渠、槽内などにおいて、酸素欠乏、有害ガス等が発生する恐れがある場合は、施工前にその有無を酸素欠乏・硫化水素危険作業主任者が測定し、安全を確認したうえで実施する。施工時は常時測定監視及び換気を行うこと。なお、酸素欠乏・硫化水素危険作業主任者技能講習修了書の写しを施工計画書または作業要領書に添付すること。
- ・作業中に異常があった場合は直ちに作業を中断し監督員に連絡すること。
- ・有害ガスの飛散その他事故が発生した場合は、直ちに監督員に連絡するとともに必要な応急処置を行うこと。
- ・万が一事故が発生した場合に備え、緊急連絡体制を整えておくこと。
- ・危険な作業範囲内には、立ち入らぬよう標識・バリケード等を設置し、吊り荷重の確認を行い、作業に見合った適切なクレーン車等を用いて実施すること。
- ・施工場所の近隣に施工日時等を事前周知すること。
- ・施工にあたり発生する現場発生品は、受注者が適正に処分すること。
- ・修繕期間中は、工事用看板を設置すること。

7 負担区分

施工にあたり、次に掲げるもの以外の消耗品等は受注者の負担とする。ただし、使用については取扱いに十分注意し、監督員の指示に従うこと。

- ・用水
- ・試験用電源(AC100V-15A以下に限る)
ただし、停電時、停電作業時等で発注者が電力を供給できない場合は、受注者が発電機等を用意して実施すること。
- ・既設照明設備及び既設クレーン設備(要資格者)
- ・その他、監督員が認めたもの

8 建築副産物情報交換システム（COBRIS）への入力等について

受注者は、建設副産物の処分等に関し、建築副産物情報交換システム（COBRIS）を用いて本修繕完了後に再生資源利用（促進）実施書を作成し、監督員に提出すること。

9 下水道施設台帳システムに係る電子データの提出

本修繕の結果について、公社が指定する様式（電子データ）に情報を整理し、電子データを提出する。なお、詳細については、監督員と協議を行うものとする。

10 環境配慮への取組

環境負荷の低減や汚染・事故防止、環境管理体制の確立を図るとともに、地域・住民への信頼性の向上を図ることを目的とし、公益財団法人埼玉県下水道公社が行う環境に配慮した活動に積極的に参加すること。

11 成果品の電子納品について

受注者は、公益財団法人埼玉県下水道公社修繕標準仕様書の提出書類一覧表に定める報告書、写真を電子データ（PDF形式）で提出すること。また、電子データで提出した場合は、紙面での提出は不要とする。

12 その他

本修繕に関連する作業について、発注者が調整し、受注者はこの関連作業について円滑施工に協力すること。

- ・ No. 5余剰汚泥供給ポンプ用減速機修繕（令和8年4月から令和8年7月予定）
No. 5余剰汚泥供給ポンプ

- ・ 2-2号ケーキ圧送ポンプ等修繕（令和8年8月から令和9年2月予定）
2-2号ケーキ圧送ポンプ
1号汚泥破碎機（13号系脱水機）

- ・ 回転加圧脱水設備等修繕（令和8年7月から令和9年3月予定）
2-1号脱水機
2-2号脱水機
1, 3号余剰汚泥供給ポンプ

第2章 対象機器

1 13~15号遠心脱水機

形式 : 高効率型遠心脱水機

能力 : 処理汚泥量 15m³/hr

ケーキ含水率 77%以下、SS回収率 95%以上

電動機 : 400V×45kW×4P×50Hz

数量 : 3台

2 16号遠心脱水機

形式 : 高効率型遠心脱水機

能力 : 処理汚泥量 30m³/hr

ケーキ含水率 77%以下、SS回収率 95%以上

電動機 : 400V×90kW×4P×50Hz

数量 : 1台

3 1-1, 1-2, 2-3号遠心脱水機

形式 : 低動力型高効率遠心脱水機

能力 : 処理汚泥量 30m³/hr

ケーキ含水率 76%以下、SS回収率 95%以上

電動機 : 400V×70kW×4P×50Hz (メインモータVVVF制御)

数量 : 3台

4 1~4号遠心濃縮機

形式 : 横型遠心濃縮機

能力 : 処理汚泥量 100m³/hr

電動機 : 400V×132kW×4P×50Hz (メインモータVVVF制御)

数量 : 4台

5 5号遠心濃縮機

形式 : 横型遠心濃縮機

能力 : 処理汚泥量 120m³/hr

電動機 : 400V×132kW×4P×50Hz (メインモータVVVF制御)

数量 : 1台

6 2-1号ケーキ搬出コンベヤ

形式 : 無軸スクリーコンベヤ

寸法 : Φ377×26.9m

電動機 : 400V×11kW×4P×50Hz

数量 : 1台

7 2-3-1号ケーキ搬出コンベヤ

形式 : 有軸ダブルスクリーコンベヤ
寸法 : $\Phi 380 \times 2.9\text{m}$
電動機 : $400\text{V} \times 5.5\text{kW} \times 4\text{P} \times 50\text{Hz}$
数量 : 1台

8 1号薬品定量供給機 (2系遠心用)

形式 : SMOOTH AUTO FEEDER
能力 : 吐出量 $2.0\text{L}/\text{min}$
電動機 : $400\text{V} \times 6.5\text{kW} \times 4\text{P} \times 50\text{Hz}$
数量 : 1台

9 2-2号汚泥破碎機

形式 : 二軸回転剪断式
能力 : 処理量 $3\text{m}^3/\text{min}$
電動機 : $400\text{V} \times 3.7\text{kW} \times 4\text{P} \times 50\text{Hz}$
数量 : 1台

第3章 修繕内容

- 1 14号遠心脱水機
 - (1) 現地分解点検、撤去、組立
 - (2) 別表1に掲げる部品類の交換、再使用品の点検、清掃等
 - (3) 脱水機本体(回転体)、駆動用電動機、差速装置、フィードパイプ、ケーシングの工場整備(別表2)
 - (4) 含水率・SS回収率の測定
 - (5) 補修塗装、試運転調整一式

- 2 13, 15, 16号遠心脱水機
 - (1) 別表1に掲げる部品類の交換、再使用品の点検、清掃等
 - (2) 労働安全衛生規則第141条に基づく開放点検(別表2)
 - (3) 試運転調整一式

- 3 1-1, 1-2, 2-3号遠心脱水機
 - (1) 別表1に掲げる部品類の交換、再使用品の点検、清掃等
 - (2) 労働安全衛生規則第141条に基づく開放点検(別表2)
 - (3) スクリューコンベヤの工場整備(別表2)(1-1, 1-2遠心脱水機のみ)
 - (4) 試運転調整一式

- 4 1号遠心濃縮機
 - (1) 現地分解点検、撤去、組立
 - (2) 別表1に掲げる部品類の交換、再使用品の点検、清掃等
 - (3) 濃縮機本体(回転体)、駆動用電動機、フィードパイプ、ギアユニット、ディスチャージバブの工場整備(別表2)
 - (4) 潤滑ユニットの清掃、点検
 - (5) 含水率・SS回収率の測定
 - (6) 補修塗装、試運転調整一式

- 5 2, 3, 4, 5号遠心濃縮機
 - (1) 別表1に掲げる部品類の交換、再使用品の点検、清掃等
 - (2) 労働安全衛生規則第141条に基づく開放点検(別表2)
 - (3) 試運転調整一式

- 6 2-1号ケーキ搬出コンベヤ
 - (1) 別表1, 3に掲げる材料及び機器の交換
 - (2) 現地撤去、分解、清掃、整備、据付、組立、調整等
 - (3) 補修塗装、試運転調整一式

- 7 2-3-1号ケーキ搬出コンベヤ
 - (1) 別表3に掲げる機器の交換
 - (2) 現地撤去、清掃、整備、据付、組立、調整等
 - (3) 試運転調整一式

8 1号薬品定量供給機（2系遠心用）

- (1) 別表1に掲げる材料及び機器の交換
- (2) 現地撤去、分解、清掃、整備、据付、組立、調整等
- (3) 補修塗装、試運転調整一式

9 2-2号汚泥破碎機

- (1) 別表1、3に掲げる材料及び機器の交換
- (2) 現地撤去、分解、清掃、整備、据付、組立、調整等
- (3) 補修塗装、試運転調整一式

※別表1：交換部品一覧表

※別表2：整備内容詳細

※別表3：交換機器一覧表

※全ての対象機器で、修繕前後のデータ測定を行うこと。

交換部品一覧表

項目	品名・仕様		数量	単位	備考
1	14号遠心脱水機				
	〈油圧ユニット、ポウル本体〉				
	(1)	オイルクーラー用ガスケット FCF-390-2	2	個	
	(2)	サクションフィルター SFT-08-150W	1	個	
	(3)	サクションフィルター SFT-12-150W	1	個	
	(4)	ラインフィルター UL-08A-40U	1	個	
	(5)	ラインフィルター UH-08A-10U	1	個	
	(6)	オイルクーラー用ガスケット FCF-122-1	1	個	
	(7)	点検口用パッキン	1	個	
	(8)	メインベアリング 22230 (特)	2	個	
	(9)	コンベアベアリング NA4824 (特)	1	個	
	(10)	コンベアベアリング NA4920	1	個	
	(11)	スラストベアリング 7924 (特)	1	個	
	(12)	スラストベアリング 29418 (特)	1	個	
	(13)	回転部ボルト類 A4-70/SCM435	1	台分	
	(14)	オイルシール NBR/SUS	1	台分	
	(15)	グランドパッキン トンボ 903412. 7*12. 7*3m	1	本	
	(16)	Oリング NBR	1	台分	
	(17)	スプリング SWH10-25	6	本	
	(18)	Vベルト 3-5V-1700	1	本	
	(19)	ケーシング用ガスケット NBR	1	台分	
	(20)	ケーシング用シールリング テフロン	1	個	
	(21)	潤滑油 スパ-ハイト D68Aドラム缶200L	1	缶	
	(22)	潤滑油 スパ-ハイト D68Aペール缶20L	5	缶	
	(23)	グリース 16kg	1	缶	
	(24)	ロックタイト #243	6	個	
	(25)	ロックタイト #620	1	個	
	(26)	Gラビットスプレー 450g	1	個	
	(27)	シールハウジング (1) SUS316	1	個	
	(28)	シールハウジング (2) SUS316	1	個	
	(29)	フリンガー (液側) SUS316	1	個	
	(30)	ウェアリング SUS316	1	個	
	(31)	スリーブ SUS304/SCM435	1	台分	
	(32)	チップホルダー (R200) SCS24	1,068	個	内360個は支給品
	(33)	チップ押え板 (R200) SCS24	1,068	個	内360個は支給品
	(34)	M5×14皿ネジ SUS630	1,068	個	内360個は支給品
	(35)	超硬チップ (R200) TU-10	1,068	個	内360個は支給品
	(36)	チップホルダー (R150) SCS24	55	個	
	(37)	チップ押え板 (R150) SCS24	55	個	
	(38)	M5×14皿ネジ SUS630	55	個	
	(39)	超硬チップ (R150) TU-10	55	個	
	(40)	出口スリーブ セラミック	8	個	
	(41)	供給口スリーブ セラミック	4	個	
	(42)	ラビリンスリング S45C	4	個	
	(43)	固形物出口セラミックタイル セラミック	1	台分	
	(44)	ポウルストリップ材 ハステロイ	1	台分	
	(45)	目地用充填剤 ストラクトボンド	3	kg	
	(46)	接着剤 ストラクトボンド	2	kg	

交換部品一覧表

項目	品名・仕様		数量	単位	備考
	〈駆動用電動機〉				
	(1)	ベアリング	1	個	負荷側NU320
	(2)	ベアリング	1	個	反負荷側6317
	〈差速装置〉				
	(1)	アッセンブリ	1	台分	
2	13号遠心脱水機				
	(1)	オイルクーラー用ガスケット	2	個	FCF-390-2
	(2)	サクションフィルター	1	個	SFT-08-150W
	(3)	サクションフィルター	1	個	SFT-12-150W
	(4)	ラインフィルター	1	個	UL-08A-40U
	(5)	ラインフィルター	1	個	UH-08A-10U
	(6)	オイルクーラー用ガスケット	1	個	FCF-122-1
	(7)	点検口パッキン	1	個	
	(8)	オイルシール	2	個	MG270/320/24, NBR/SUS下部ケーシング (2/2)
	(9)	オイルシール	2	個	TC120/150/14, NBR/SUSシールボックス
	(10)	グランドパッキン	1	個	トンボ9034
	(11)	Oリング	1	個	G190
	(12)	Vベルト	1	個	3-5V-1700
	(13)	ケーシング用ガスケット	1	台分	ネオプレン
	(14)	潤滑油	1	缶	ス ^ハ ・ ^ハ イト ^ト D68Aドラム缶200L
	(15)	潤滑油	5	缶	ス ^ハ ・ ^ハ イト ^ト D68Aペール缶20L
	(16)	グリース	1	缶	エ ^ホ ・ ^ホ ックス ^グ リースSR2、18kg
3	15号遠心脱水機				
	(1)	オイルクーラー用ガスケット	2	個	FCF-390-2
	(2)	サクションフィルター	1	個	SFT-08-150W
	(3)	サクションフィルター	1	個	SFT-12-150W
	(4)	ラインフィルター	1	個	UL-08A-40U
	(5)	ラインフィルター	1	個	UH-08A-10U
	(6)	オイルクーラー用ガスケット	1	個	FCF-122-1
	(7)	点検口パッキン	1	個	
	(8)	オイルシール	2	個	MG270/320/24, NBR/SUS下部ケーシング (2/2)
	(9)	オイルシール	2	個	TC120/150/14, NBR/SUSシールボックス
	(10)	グランドパッキン	1	個	トンボ9034
	(11)	Oリング	1	個	G190
	(12)	Vベルト	1	個	3-5V-1700
	(13)	ケーシング用ガスケット	1	台分	ネオプレン
	(14)	潤滑油	1	台分	ISOVG68相当品300L
	(15)	グリース	1	缶	エ ^ホ ・ ^ホ ックス ^グ リースSR2、18kg
4	16号遠心脱水機				
	(1)	オイルクーラー用ガスケット(差速用)	2	個	FCF256-1
	(2)	サクションフィルター(差速用)	1	個	SFT-16-150W
	(3)	高圧ラインフィルタ(差速用)	1	個	UH-12A-10U-1VN
	(4)	サクションフィルター(潤滑用)	1	個	SFT-08-150W
	(5)	オイルクーラー用ガスケット(潤滑用)	2	個	FCF-270--2
	(6)	ラインフィルタ(潤滑用)	1	個	UL-08A-10U-1V-L
	(7)	点検口パッキン	1	個	
	(8)	オイルシール	2	個	TC120*150*14, NBR/SUS
	(9)	オイルシール	2	個	MG315*365*25T, NBR/SUS
	(10)	Oリング	1	個	G170

交換部品一覧表

項目	品名・仕様		数量	単位	備考
	(11)	ケース用パッキン	□20mm×25mm	1	台分
	(12)	Vベルト	5V形5-1500	5	個
	(13)	ケーシング用ガスケット	NBR	1	台分
	(14)	潤滑油	ISOVG68相当品500L	1	台分
	(15)	グリース	エポネックスグリースSR2、18kg	1	缶
5	1-1号遠心脱水機				
	(1)	Vベルト	5-5V-850	1	個
	(2)	軸受用グリス	ISOFLEX NBU 15、1kg/缶	1	缶
	(3)	軸受用グリス(スラスト用)	アルバニア EP2、16kg/缶	1	缶
	(4)	サイクロ減速機用グリス	SPHEEROL EPL0、12.5kg/缶	1	缶
	(5)	主電動機用グリス	スタミナグリス RL2、16kg/缶	1	缶
	(6)	REDEX減速機用オイル	オマラ 100、20L/缶	1	缶
6	1-2号遠心脱水機				
	(1)	Vベルト	5-5V-850	1	個
	(2)	軸受用グリス	ISOFLEX NBU 15、1kg/缶	1	缶
	(3)	軸受用グリス(スラスト用)	アルバニア EP2、16kg/缶	1	缶
	(4)	サイクロ減速機用グリス	SPHEEROL EPL0、12.5kg/缶	1	缶
	(5)	主電動機用グリス	スタミナグリス RL2、16kg/缶	1	缶
	(6)	REDEX減速機用オイル	オマラ 100、20L/缶	1	缶
7	2-3号遠心脱水機				
	(1)	Vベルト	5-5V-850	1	個
	(2)	軸受用グリス	ISOFLEX NBU 15、1kg/缶	1	缶
	(3)	軸受用グリス(スラスト用)	アルバニア EP2、16kg/缶	1	缶
	(4)	サイクロ減速機用グリス	SPHEEROL EPL0、12.5kg/缶	1	缶
	(5)	主電動機用グリス	スタミナグリス RL2、16kg/缶	1	缶
	(6)	REDEX減速機用オイル	オマラ 100、20L/缶	1	缶
8	1号遠心濃縮機				
	<潤滑ユニット+本体>				
	(1)	メインベアリング	23260 (特)	2	個
	(2)	コンベアベアリング	NA4844 (特)	2	個
	(3)	スラストベアリング	7238 (特)	1	個
	(4)	中間軸用ベアリング	#22222BLAW22、AN22	1	個
	(5)	中間軸用ベアリング	#22222BLAW22、AN22	1	個
	(6)	Vベルト	3-8V-1800 (本体用)	1	台分
	(7)	Vベルト	2-5V-1700 (差速用)	1	台分
	(8)	回転部ボルト類	A4-70/SCM435	1	台分
	(9)	オイルシール	NBR/SUS	1	台分
	(10)	Oリング	NBR	1	台分
	(11)	ディスチャージボックス用ガスケット	単泡パッキン/ネオプレン	1	台分
	(12)	スナッピング	SK5M	1	台分
	(13)	チップホルダー (R556)	SCS24	100	個
	(14)	チップ押さえ板 (R556)	SCS24	100	個
	(15)	皿ビス (R556)	SUS630	200	個
	(16)	超硬チップ (R556)	TU-10	100	個
	(17)	バルブヘッド	SUS304	1	個
	(18)	H S ボルト	M10*30	6	個
	(19)	ナット	SUS304	1	個
	(20)	出口スリーブ	SUS304	1	個
	(21)	カップリング用ゴム		10	個

交換部品一覧表

項目	品名・仕様		数量	単位	備考
(22)	特殊グリス	耐水性グリース、20kg	1	個	
(23)	ロックタイト	#243	1	本	
(24)	ロックタイト	#620	1	個	
(25)	Gラビットスプレー	450g	1	個	
(26)	ロータリージョイント	SUS304 100A	1	台分	
(27)	ロータリージョイント用ウェアリング	100A用	1	台分	
(28)	シールスリーブ(1)	SUS304、フィードパイプ用	1	個	
(29)	シールスリーブ(2)	SUS304、分離水側トラニオン用	1	個	
(30)	シールスリーブ(3)	SUS304、濃縮液側トラニオン用	1	個	
(31)	中間軸用ラビリンスリング	アルミ、T24*143/125マル	4	個	
(32)	中間軸キー	HKY25 *14*90両丸 S45C	1	個	
(33)	中間軸キー	HKY25 *14*175片丸 S45C	1	個	
(34)	濃縮液側ベーン	SUS304	1	個	
(35)	サクションフィルター	SFT-10-200W	1	個	
(36)	ラインフィルター	UL-08A-40U	1	個	
(37)	オイルクーラー用ガスケット	FCF-390-1	1	個	
(38)	点検口用パッキン		1	個	
(39)	オイルクーラー用亜鉛棒		1	個	
(40)	ギヤユニット用潤滑油	ISO VG150	20	L	
<駆動用電動機>					
(1)	ベアリング	6322	1	個	
(2)	ベアリング	NU216	1	個	
<ギヤユニット>					
(1)	継手歯車		1	個	
(2)	プラグ		2	個	
(3)	深溝玉軸受	6848	2	個	
(4)	深溝玉軸受	6952	1	個	
(5)	深溝玉軸受	6868	1	個	
(6)	ニードル軸受		8	個	
(7)	オイルシール	NBR	1	台分	
(8)	ゴムリング		1	台分	
(9)	六角穴付きボルト		1	台分	
(10)	方形ばね座金		12	個	
(11)	穴用C形止め輪		12	個	
(12)	方形ばね座金		1	台分	
(13)	Oリング	NBR	2	個	
(14)	スプリングピン		2	個	
<ディスチャージバルブ>					
(1)	ボールねじ		1	台分	
(2)	ベアリング		1	台分	
(3)	ベルト		1	台分	
(4)	ダストシール		1	台分	
(5)	近隣スイッチ		1	台分	
(6)	Oリング		1	台分	
(7)	ファインUナット		1	台分	
(8)	ボールねじナット		1	台分	
(9)	エンコーダーモータ		1	台分	

交換部品一覧表

項目	品名・仕様		数量	単位	備考	
9	2, 3, 4, 5号遠心濃縮機					
	(1)	オイルシール	NBR/SUS	4	台分	2・4号分は支給品
	(2)	Oリング	G145他	4	台分	2・4号分は支給品
	(3)	ディスプレイボックス用がスケット	NBR	4	台分	2・4号分は支給品
	(4)	ギヤユニット潤滑油	ISO VG150, 20L/台	4	台分	
10	2-1号ケーキ搬出コンベヤ					
	(1)	駆動軸	SUS304 φ110	1	本	
	(2)	管台	SUS304	1	台分	
	(3)	スクリュウ	特殊鋼 φ377*377約27m	1	本	
	(4)	ライナー	超高分子鋼PE, t12, 1000L	27	枚	
12	1号薬品定量供給機 (2系遠心用)					
	(1)	ベアリング	#30205	2	個	
	(2)	ベアリング	#30206	2	個	
	(3)	オイルシール	TC305011相当品	1	台分	
	(4)	オイルシール	HSカ-付きTC25408相当品	1	台分	
	(5)	グランドパッキン	□9.5	1	台分	
	(6)	Vリング	V-30A相当品	1	台分	
	(7)	ウォーム軸		1	本	
	(8)	ウォームホイール		1	個	
	(9)	Vベルト	A型×2本	1	台分	
	(10)	ポリウレタンチューブ・継手	φ8	1	台分	
	(11)	パッキン		1	台分	
13	2-2号汚泥破碎機					
	<本体>					
	(1)	カッターカートリッジAss'y	I-X50676#-107#-Z8B00	1	台	
	(2)	ガスケット	I-X50676#-086#-Z8B00	2	個	
	(3)	エンドハウジングガスケット	I-X50676#-002#-Z8B00	1	個	
	(4)	メインハウジングガスケット	I-X50676#-001#-Z8B00	1	個	
	(5)	ロッカクボルト	IBA25Q	20	個	
	(6)	バネザガネ	IMB12E	38	個	
	(7)	ロッカクボルト	IBA24Q	18	個	
	(8)	カップリング	I-X50676#-024#-Z8B00	1	個	
	(9)	キー	I-X50676#-038#-Z8B00	1	個	
	(10)	ガスケット	I-X50676#-050#-Z8B00	1	個	
	(11)	ロッカクナット	IFB4E	6	個	
	(12)	ロッカクボルト	IBA44Q	6	個	
	(13)	バネザガネ	IMB12E	6	個	
	(14)	ロッカクボルト	FBAB012050ZFDA	4	個	
	(15)	ロッカクナット	FNAB012000ZFDA	4	個	
	(16)	ヒラザガネ	FWAC012000ZFDA	4	個	
	(17)	モーターキー	W-W03806#-068#-DMD00	1	個	
	<制御盤>					
	(1)	漏電遮断器	NV30-SP	1	個	
	(2)	端子カバー	TCS-05SP2	1	個	
	(3)	電磁開閉器	MSO-2XN18CXKP	1	個	
	(4)	変流器	CW-5LP	1	個	
	(5)	電流計	CSL-11C	1	個	
	(6)	カレントコンバータ	SET-3A	1	個	
	(7)	モーターリレー	SE-KQP1AN	1	個	

交換部品一覧表

項目	品名・仕様		数量	単位	備考
(8)	ソケット	8 PFA1	1	個	
(9)	シーケンサ	FX1N-40MR	1	個	

注意)

- ・材料は既設と同等以上の機能を有する事。
廃盤等の物においては、既設同等以上の機能を有する後継機種とすること。

整備内容詳細

項目	内 容
1	14号遠心脱水機本体(回転体)工場整備
	(1) 交換部品一覧表に掲げる部品の交換
	(2) ボウル点検
	ア ボウル内外面の異常確認
	イ 円筒ボウル、円錐ボウル、ボウルヘッドの取付ボルトの緩み確認
	ウ 円錐ボウル固形出口側セラミックスリーブに割れ、剥離、摩耗等の確認
	エ 汚泥付着状況の確認
	オ 嵌め合い部等確認
	カ ストリップバーの摩耗、溶接部の確認
	キ 浸透探傷試験による有害な欠陥発生状況の確認
	(3) ボウルヘッド(固形物側/液側)点検
	ア 外観の異常確認
	イ ボウルヘッドの取付ボルトの緩み確認
	ウ グリス供給孔の詰まり状況確認
	エ 嵌め合い部等確認
	オ 浸透探傷試験による有害な欠陥発生状況の確認
	(4) スクリューコンベヤ点検
	ア 外観の異常確認
	イ 供給ロスリーブに割れ、剥離がないかを確認
	ウ 超硬チップの割れ、剥離、摩耗状況の確認
	エ コンベヤ内部摩耗状況の確認
	オ 腐食の有無の確認
	カ 浸透探傷試験による有害な欠陥発生状況の確認
	(5) トラニオン(ギヤ側/フィード側)点検
	ア 外観の異常確認
	イ 嵌め合い部等確認
	ウ 浸透探傷試験による有害な欠陥発生状況の確認
	(6) ギアユニットフランジ、ラビリンス、アダプタ、ベアリングナット、スリーブ、シールハウジング、ウェアリング、フリンガー
	ア 外観の異常確認
	イ 嵌め合い部等確認
	(7) Vプーリー点検
	ア 外観の異常確認
	イ ベルト溝の摩耗確認
	(8) フィードパイプ点検
	ア 外観の異常確認
	イ 嵌め合い部等確認
	ウ 浸透探傷試験による有害な欠陥発生状況の確認
	(9) フィードパイプ用ブラケット
	ア 外観の異常確認
	イ 嵌め合い部等確認
	(10) 動バランス検査、試運転調整
	(11) 塗装
	ア トラニオン、フィードパイプ、スクリューコンベアの既設塗装部のケレン再塗装(3種ケレン、防食塗装4回塗り(既設と同等))
	イ ケーシングの既設塗装部のケレン再塗装(3種ケレン、塗装3回塗り(既設と同等))
	(12) 上部・下部ケーシングの汚泥接触部補修
	ア 摩耗部に対する硬化肉盛り補修

整備内容詳細

項目	内 容
2	14号機遠心脱水機駆動用電動機工場整備 (1) 交換部品一覧表に掲げる部品の交換 (2) 整備前後の確認試験(絶縁、振動測定等) (3) 外観の異常確認 (4) 分解点検、清掃、主寸法の確認 (5) 固定子の洗浄、乾燥、ワニス処理、くさびおよび口出線確認 (6) 回転子の洗浄、乾燥、ワニス処理 (7) 外面仕上塗装
3	14号遠心脱水機差速装置工場整備 (1) 交換部品一覧表に掲げる部品の交換 (2) 各部の異常確認 (3) 試運転確認
4	13,15,16号遠心脱水機開放点検 (1) ケーシングの取外しおよび取付 (2) 回転体外外部における摩耗、異常の有無および測定 (3) 点検口等による回転体内部およびコンベヤチップの点検および摩耗点検 (4) 回転体外面のボルトのゆるみの確認 (5) オイルシール交換 (6) フィードパイプの取外しおよび取付 (7) 主軸の軸受部の異常の有無 (8) 振動測定
5	1-1,1-2,2-3号遠心脱水機開放点検 (1) ケーシングの取外しおよび取付 (2) 回転体外外部における摩耗、異常の有無および測定 (3) 主軸の軸受部の異常の有無 (4) 振動測定
6	1-1,1-2号遠心脱水機スクリーコンベヤ工場整備 (1) 外観の異常確認 (2) 清掃洗浄確認 (3) 汚泥供給部における溶射補修 (4) コンベヤ外径研磨 (5) バランスの調整
7	1号遠心濃縮機本体(回転体)工場整備 (1) 交換部品一覧表に掲げる部品の交換 (2) ボウル点検 ア ボウル内外面の異常確認 イ 円筒ボウル、ボウルヘッドの取付ボルトの緩み確認 ウ 外観の異常確認 エ 汚泥付着状況の確認 オ 嵌め合い部等確認 カ ストリッパーの摩耗、溶接部の確認 キ 浸透探傷試験による有害な欠陥発生状況の確認 (3) ボウルヘッド(濃縮液側/分離水側)点検 ア 外観の異常確認 イ ボウルヘッドの取付ボルトの緩み確認 ウ グリス供給孔の詰まり状況確認 エ 嵌め合い部等確認 オ 浸透探傷試験による有害な欠陥発生状況の確認 (4) スクリーコンベヤ点検

整備内容詳細

項目	内 容
	ア 外観の異常確認
	イ 超硬チップの割れ、剥離、摩耗状況の確認
	ウ 嵌め合い部等確認
	エ 腐食の有無の確認
	オ 浸透探傷試験による有害な欠陥発生状況の確認
	(5) トラニオン(分離水側/濃縮液側)点検
	ア 外観の異常確認
	イ 嵌め合い部等確認
	ウ 浸透探傷試験による有害な欠陥発生状況の確認
	(6) オイルシールハウジング、ギアユニットフランジ、ラビリンスリング、中間軸、スリーブ(濃縮液側/分離水側)点検
	ア 外観の異常確認
	イ 嵌め合い部等確認
	(7) Vプーリー点検
	ア 外観の異常確認
	イ ベルト溝の摩耗確認
	(8) フィードパイプ点検
	ア 外観の異常確認
	イ 嵌め合い部等確認
	ウ 浸透探傷試験による有害な欠陥発生状況の確認
	(9) 出口スリーブ、シールスリーブ点検
	ア 外観の異常確認
	イ 嵌め合い部等確認
	ウ 溶射部の摩耗確認
	(10) 分離水側ベーン点検
	ア 外観の異常確認
	イ 嵌め合い部等確認
	ウ 摩耗確認
	(11) 濃縮液側ベーン
	ア 外観の異常確認
	イ 羽根先端部の摩耗確認
	ウ 嵌め合い部等確認
	エ 浸透探傷試験による有害な欠陥発生状況の確認
	(12) ディスチャージボックス(濃縮液側/分離液側)点検
	ア 外観の異常確認
	イ 嵌め合い部等確認
	(13) 動バランス検査
8	1号遠心濃縮機ギアユニット工場整備
	(1) (別表1)に掲げる部品類の交換
	(2) 各部の異常確認
	(3) 試運転確認
9	1号遠心濃縮機ディスチャージバルブ工場整備
	(1) (別表1)に掲げる部品類の交換
	(2) 整備後の確認試験
	(3) 各部の異常確認
10	1号遠心濃縮機駆動用電動機工場整備
	(1) (別表1)に掲げる部品類の交換
	(2) 整備前後の確認試験(絶縁、振動測定等)
	(3) 外観の異常確認

整備内容詳細

項目	内 容
	(4) 分解点検、清掃、主寸法の確認
	(5) 固定子の洗浄、乾燥、ワニス処理、くさびおよび口出線確認
	(6) 回転子の洗浄、乾燥、ワニス処理
	(7) 外面仕上塗装
11	2,3,4,5号遠心濃縮機開放点検
	(1) ケーシングの取外しおよび取付
	(2) 回転体外部における摩耗、異常の有無および測定
	(3) 点検口等による回転体内部およびコンペヤチップの点検および摩耗点検
	(4) 回転体外面のボルトのゆるみの確認
	(5) オイルシール交換
	(6) 主軸の軸受部の異常の有無
	(7) 振動測定

交換機器一覧表

項目	品名・仕様		数量	単位	備考
1	2-1号ケーキ搬出コンベヤ		1	台	
	(1)	減速機			
		型式 CHVM15-6205DB-EP-121			
		減速比 121:1			
		仕様 11kw×400V×50Hz×4P			
2	2-3-1号ケーキ搬出コンベヤ		1	台	
	(1)	本体			
		型式 6460004-M0707-26JS			
		能力 2.9m ³ /h			
3	2-2号汚泥破碎機		1	台	
	(1)	電動機			
		3.7kW*400V*50Hz*4P			
	(2)	減速機	1	台	
		I-X52038#-084#-Z8A00			

注意)

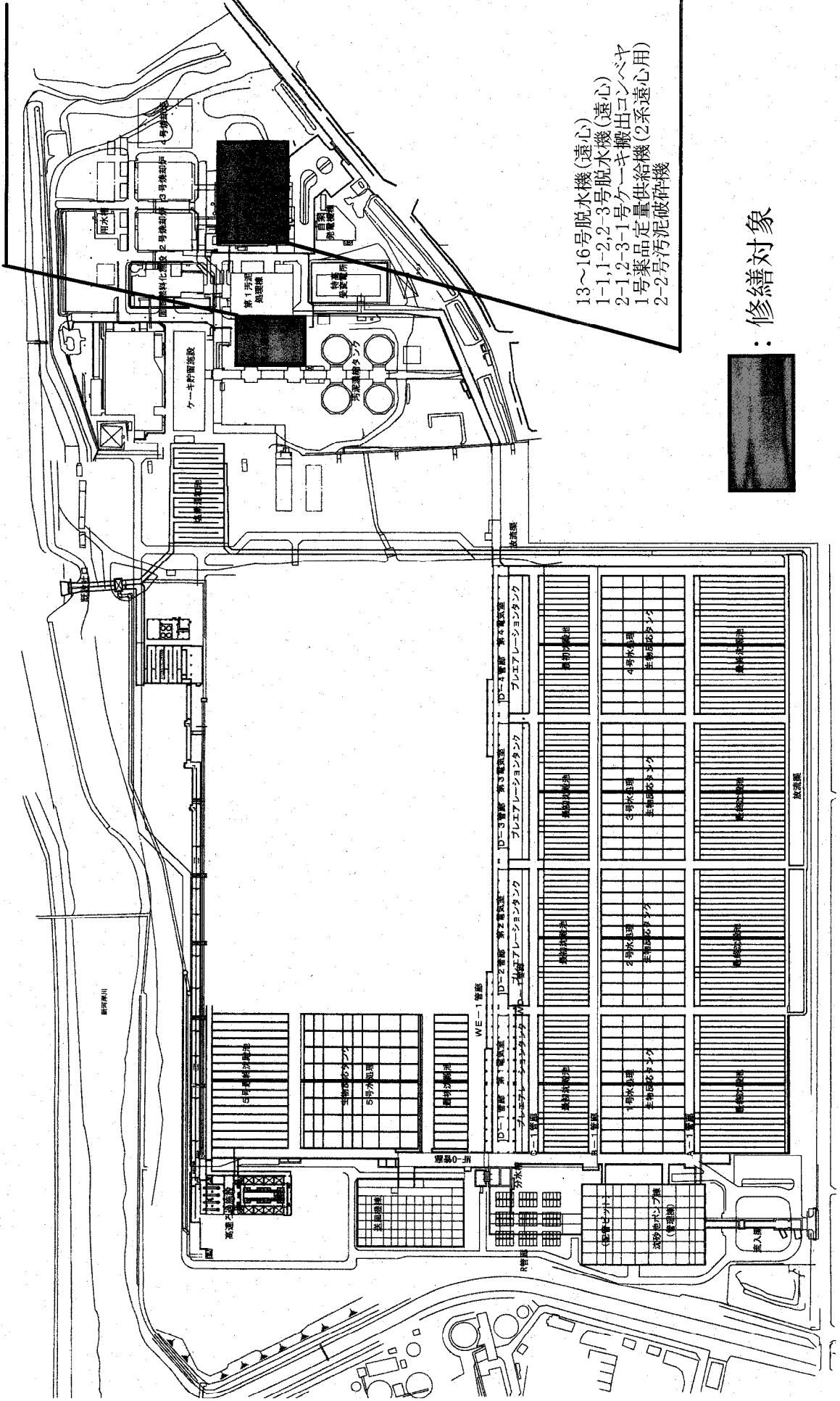
機器は既設と同等以上の機能を有する事。

廃盤等の物においては、既設同等以上の機能を有する後継機種とすること。

14号脱水機等修繕 図面一覧

図番	図面目次
図番1	新河岸川水循環センター 平面図
図番2	機械濃縮棟2階 機器配置図
図番3	第二汚泥棟1系2階 機器配置図
図番4	第二汚泥棟2系2階 機器配置図
図番5	第二汚泥棟2系地下1階 機器配置図
図番6	13号遠心脱水機 全体組立図
図番7	14号遠心脱水機 全体組立図
図番8	13,14号遠心脱水機 油圧ユニット
図番9	15号遠心脱水機 全体組立図
図番10	15号遠心脱水機 油圧ユニット
図番11	16号遠心脱水機 全体組立図
図番12	16号遠心脱水機 油圧ユニット
図番13	1-1,1-2,2-3号遠心脱水機 外形図
図番14	1-1,1-2,2-3号遠心脱水機 全体組立図
図番15	1,2,3,4号遠心濃縮機 潤滑油ユニット外形図
図番16	1,2,3,4号遠心濃縮機 全体組立図
図番17	5号遠心濃縮機 潤滑油ユニット外形図
図番18	5号遠心濃縮機 全体組立図
図番19	2-1号ケーキ搬出コンベヤ 外形図
図番20	2-3-1号ケーキ搬出コンベヤ 外形図
図番21	1号薬品定量供給機(2系遠心用) 外形図
図番22	2-2号汚泥破碎機 外形図

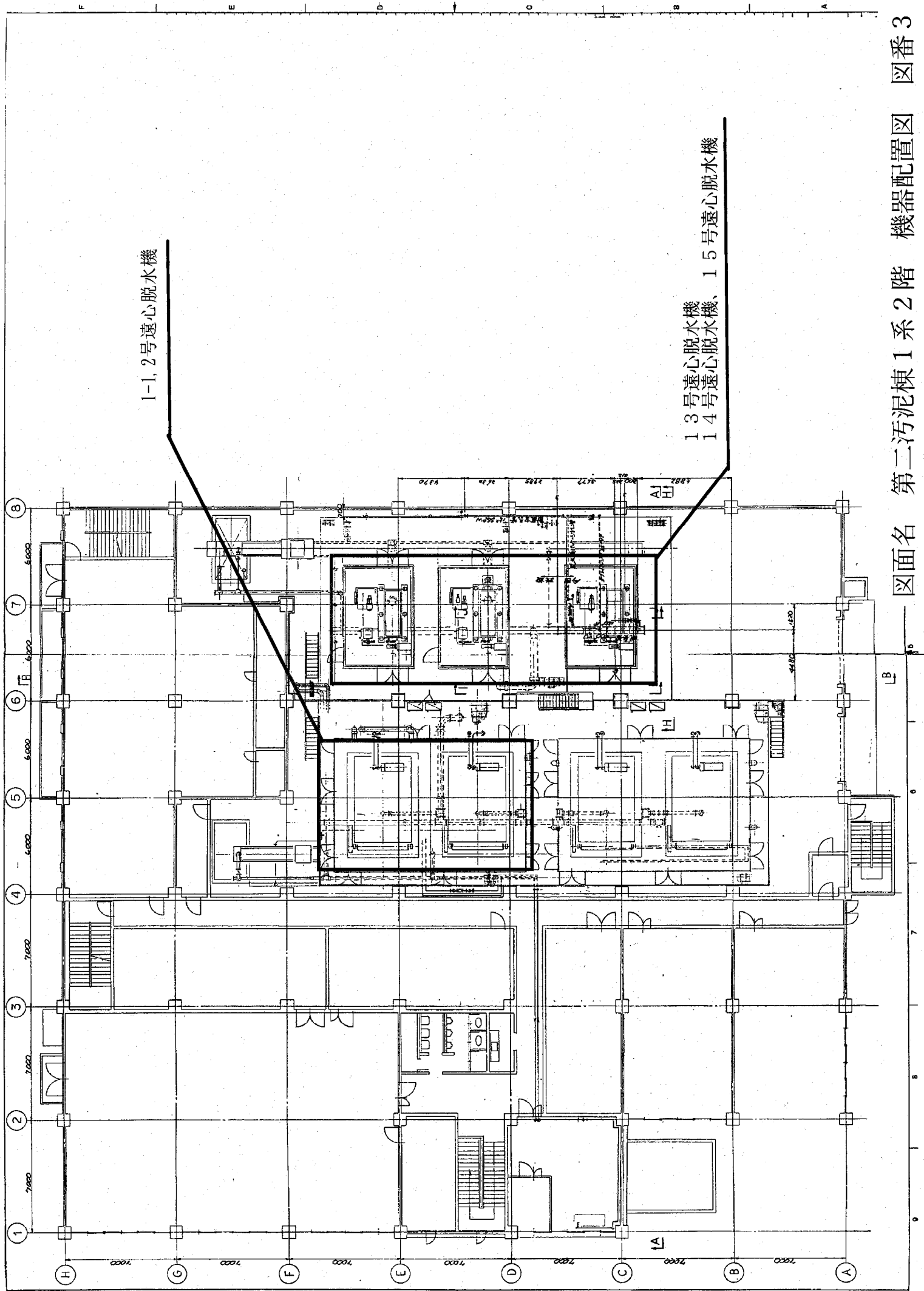
1~5号遠心濃縮機



- 13~16号脱水機 (遠心)
- 1-1, 1-2, 2-3号脱水機 (遠心)
- 2-1, 2-3-1号ケーク搬出コンベヤ
- 1号薬品定量供給機 (2系遠心用)
- 2-2号汚泥破碎機



: 修繕対象



1-1, 2号遠心脱水機

1 3号遠心脱水機
1 4号遠心脱水機、1 5号遠心脱水機

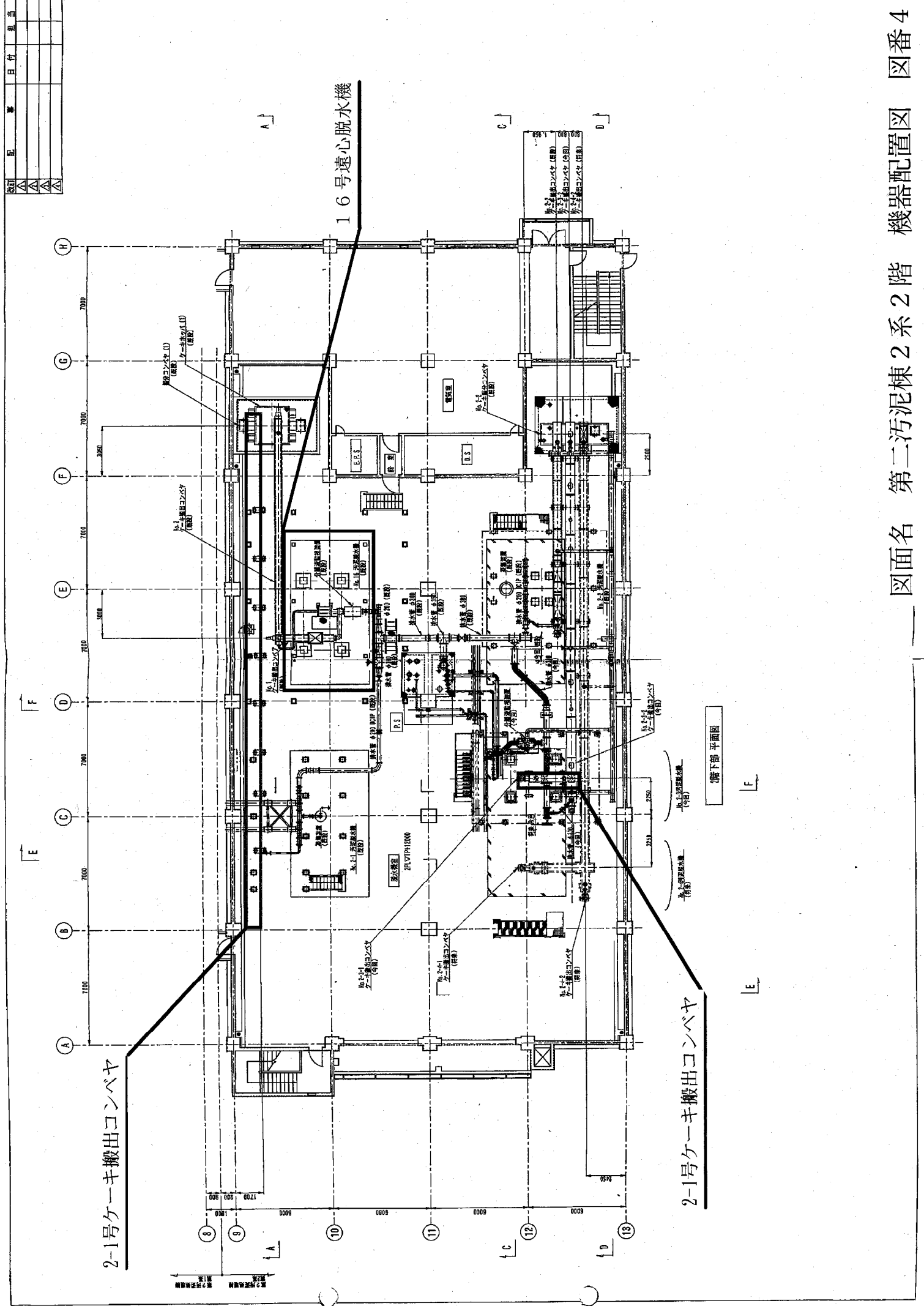
改訂	番	日付	事由
△	△		
△	△		
△	△		

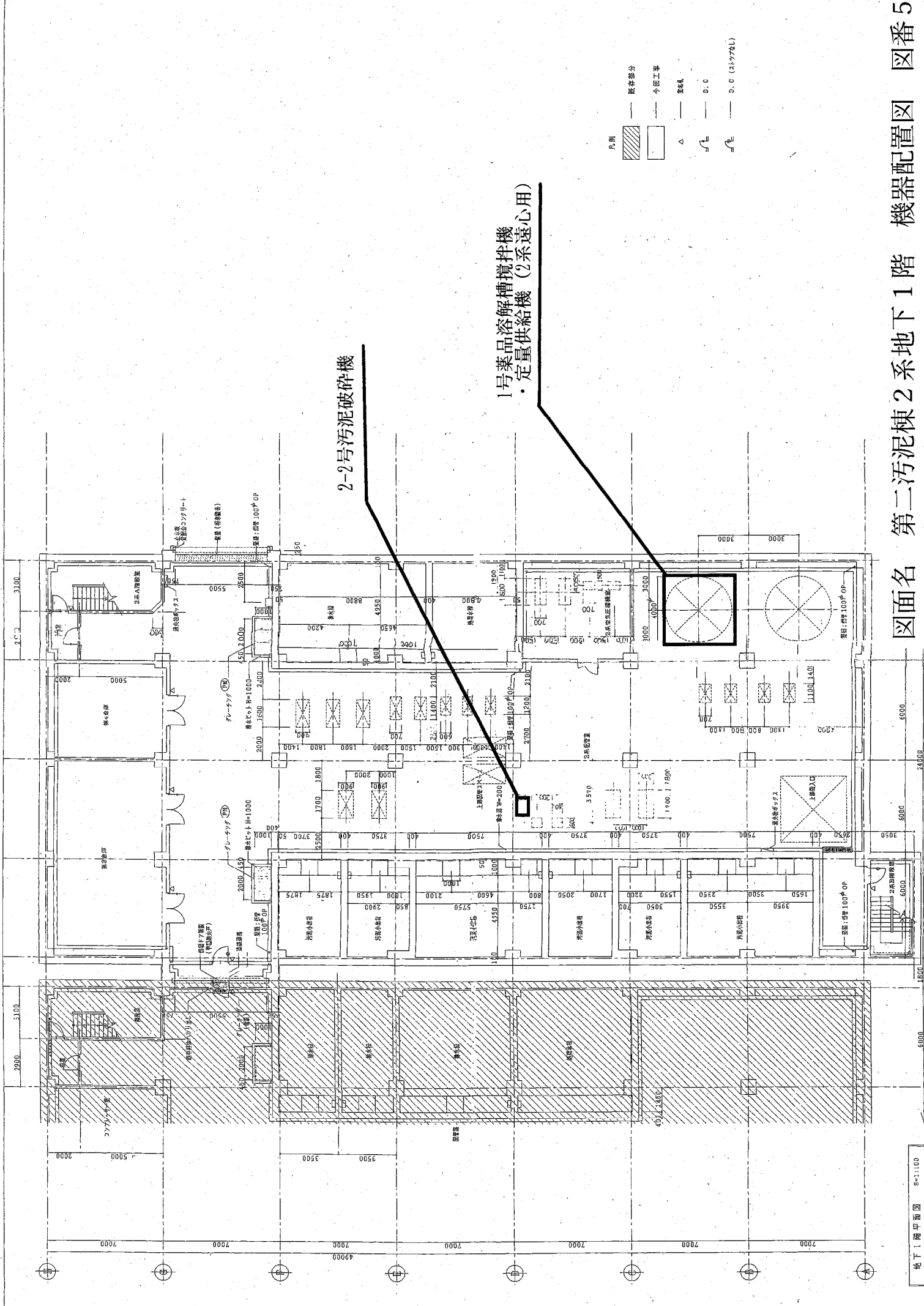
2-1号ケーキ搬出コンベヤ

16号遠心脱水機

2-1号ケーキ搬出コンベヤ

階下部平面図



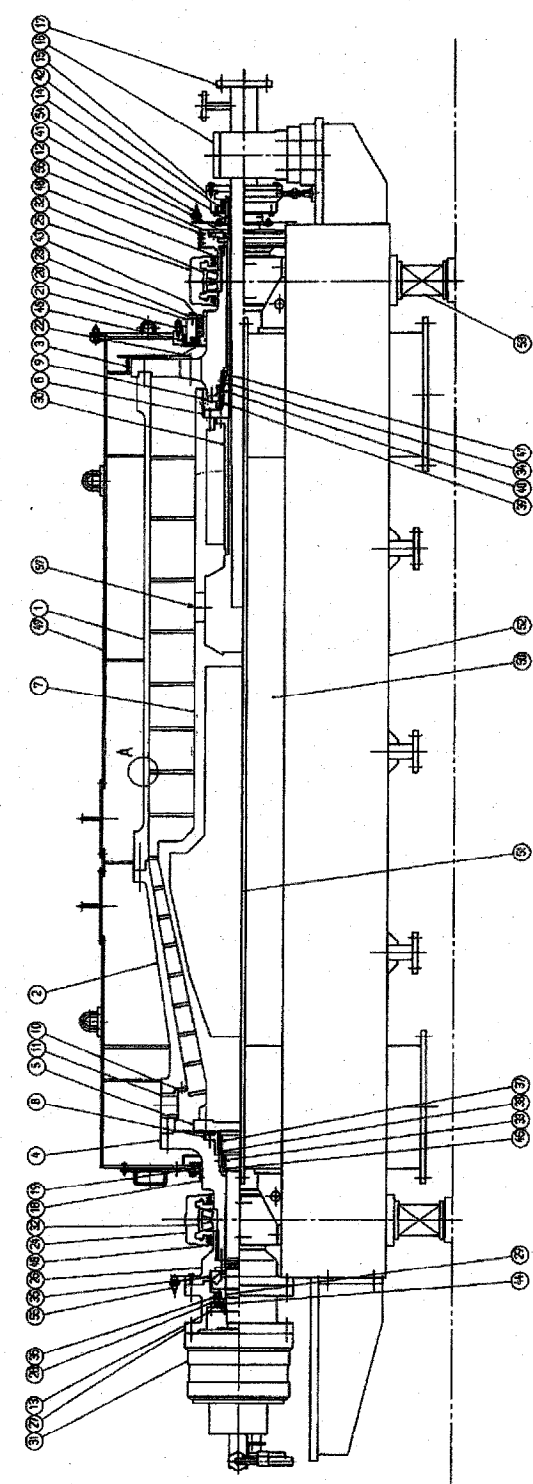


- 凡例
- ▨ 既存部分
 - 今回工事
 - △ 取付機
 - ┌ 配管
 - └ D.C (21577&L)

2-2号汚泥破砕機

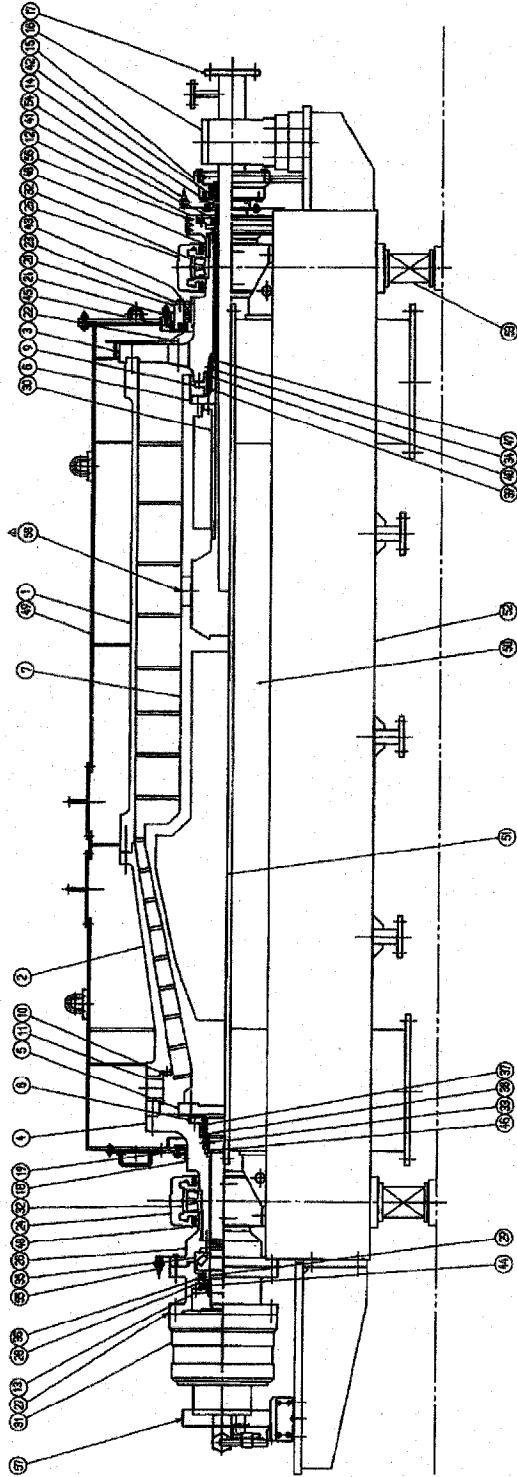
1号薬品溶解槽攪拌機
・定量供給機 (2系遠心用)

図番	名 称	材質	数量	規 格	備 考
1	円筒ボウル	CR600	1		
2	ボウルヘッド(母体用)	CR600	1		
3	ボウルヘッド(排水カバー用)	CR600	1		
4	ボウルヘッド(排水カバー)	CR600	1		
5	ボウルヘッド(ボウリング)	SCM440	1		
6	ボウルヘッド(ボウリング)	SCS13	1		
7	ボウルヘッド(ボウリング)	SUS304	1		
8	ボウルヘッド(ボウリング)	SUS316	1		
9	ボウルヘッド(ボウリング)	SUS304	1		
10	ボウリング	SUS316	1		
11	ボウリング	SUS316	1		
12	ボウリング	SUS316	1		
13	ボウリング	SUS316	1		
14	ボウリング	SUS316	1		
15	ボウリング	SUS316	1		
16	ボウリング	SUS316	1		
17	ボウリング	SUS316	1		
18	ボウリング	SUS316	1		
19	ボウリング	SUS316	1		
20	ボウリング	SUS316	1		
21	ボウリング	SUS316	1		
22	ボウリング	SUS316	1		
23	ボウリング	SUS316	1		
24	ボウリング	SUS316	1		
25	ボウリング	SUS316	1		
26	ボウリング	SUS316	1		
27	ボウリング	SUS316	1		
28	ボウリング	SUS316	1		
29	ボウリング	SUS316	1		
30	ボウリング	SUS316	1		
31	ボウリング	SUS316	1		
32	ボウリング	SUS316	1		
33	ボウリング	SUS316	1		
34	ボウリング	SUS316	1		
35	ボウリング	SUS316	1		
36	ボウリング	SUS316	1		
37	ボウリング	SUS316	1		
38	ボウリング	SUS316	1		
39	ボウリング	SUS316	1		
40	ボウリング	SUS316	1		
41	ボウリング	SUS316	1		
42	ボウリング	SUS316	1		
43	ボウリング	SUS316	1		
44	ボウリング	SUS316	1		
45	ボウリング	SUS316	1		
46	ボウリング	SUS316	1		
47	ボウリング	SUS316	1		
48	ボウリング	SUS316	1		
49	ボウリング	SUS316	1		
50	ボウリング	SUS316	1		
51	ボウリング	SUS316	1		
52	ボウリング	SUS316	1		
53	ボウリング	SUS316	1		
54	ボウリング	SUS316	1		
55	ボウリング	SUS316	1		
56	ボウリング	SUS316	1		
57	ボウリング	SUS316	1		
58	ボウリング	SUS316	1		
59	ボウリング	SUS316	1		
60	ボウリング	SUS316	1		
61	ボウリング	SUS316	1		
62	ボウリング	SUS316	1		
63	ボウリング	SUS316	1		
64	ボウリング	SUS316	1		
65	ボウリング	SUS316	1		
66	ボウリング	SUS316	1		
67	ボウリング	SUS316	1		
68	ボウリング	SUS316	1		
69	ボウリング	SUS316	1		
70	ボウリング	SUS316	1		
71	ボウリング	SUS316	1		
72	ボウリング	SUS316	1		
73	ボウリング	SUS316	1		
74	ボウリング	SUS316	1		
75	ボウリング	SUS316	1		
76	ボウリング	SUS316	1		
77	ボウリング	SUS316	1		
78	ボウリング	SUS316	1		
79	ボウリング	SUS316	1		
80	ボウリング	SUS316	1		
81	ボウリング	SUS316	1		
82	ボウリング	SUS316	1		
83	ボウリング	SUS316	1		
84	ボウリング	SUS316	1		
85	ボウリング	SUS316	1		
86	ボウリング	SUS316	1		
87	ボウリング	SUS316	1		
88	ボウリング	SUS316	1		
89	ボウリング	SUS316	1		
90	ボウリング	SUS316	1		
91	ボウリング	SUS316	1		
92	ボウリング	SUS316	1		
93	ボウリング	SUS316	1		
94	ボウリング	SUS316	1		
95	ボウリング	SUS316	1		
96	ボウリング	SUS316	1		
97	ボウリング	SUS316	1		
98	ボウリング	SUS316	1		
99	ボウリング	SUS316	1		
100	ボウリング	SUS316	1		

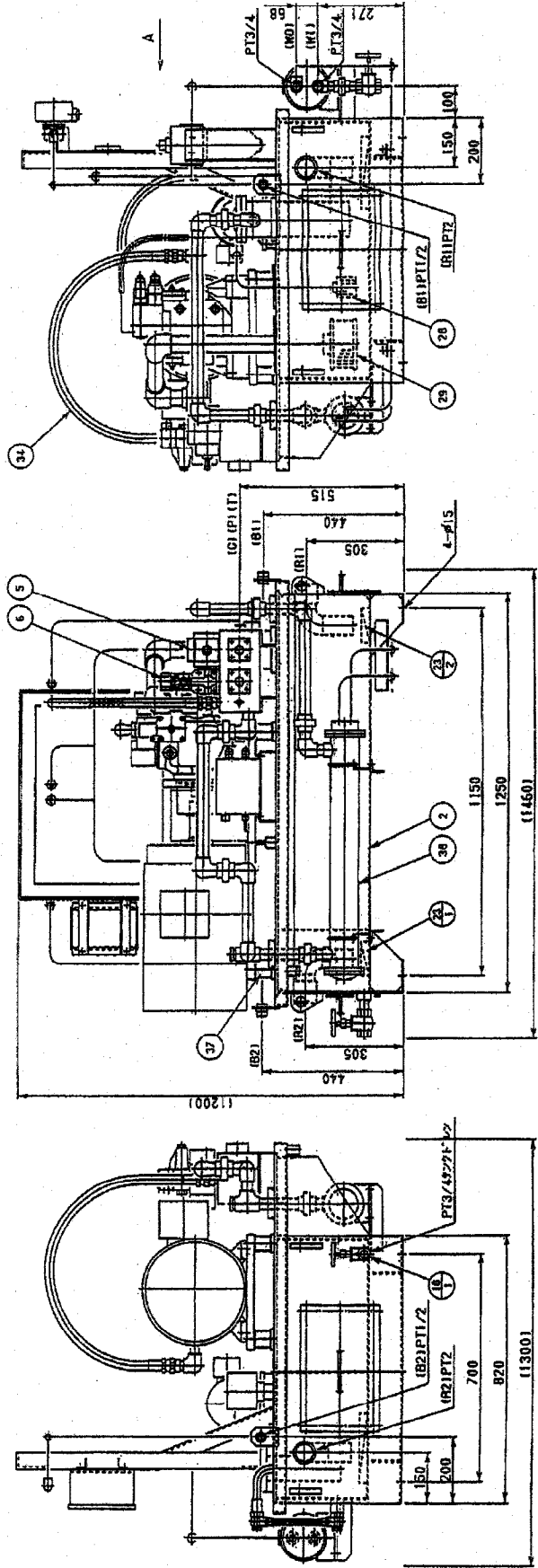
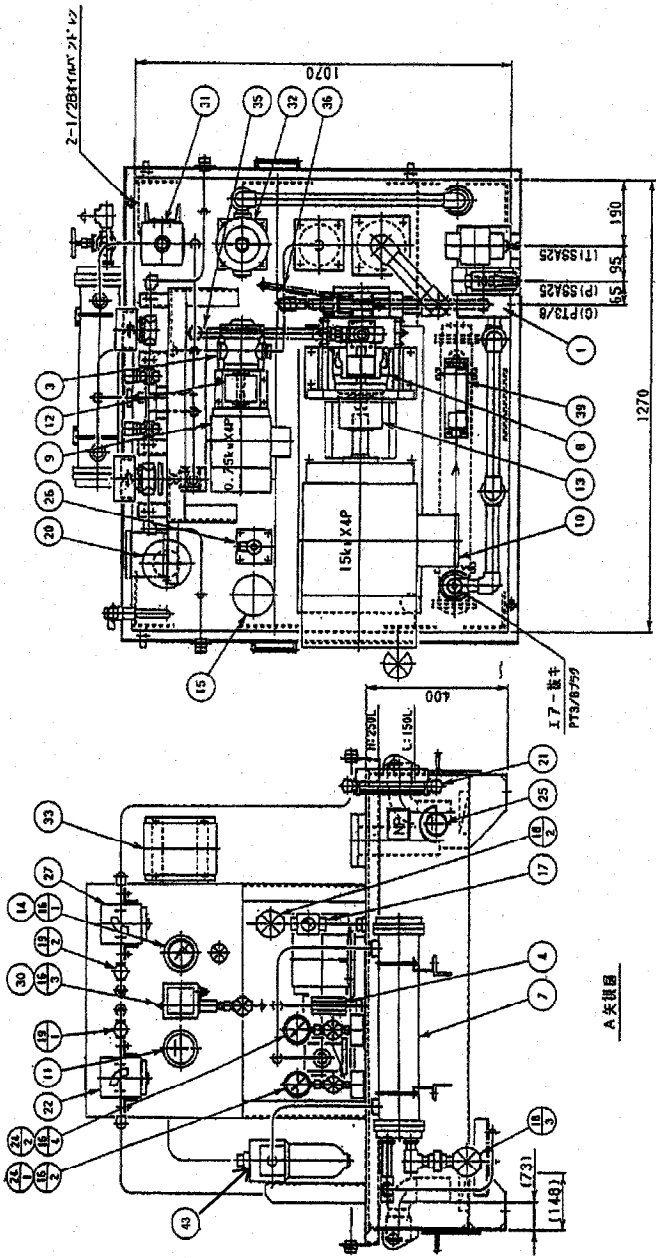


A部詳細
(ボウリングヘッド用)

部品名	数量	材質	単位	数量	部品名	数量	材質	単位	数量	部品名	数量	材質	単位	数量	部品名	数量	材質	単位	数量		
1 外蓋ボルト	1	CR900	1	1	16 フライドパイプワナット	1	SS100	1	1	31 保護板	1	---	1	46 コンベヤアブリング機具(右ア側)	1	SUS304	1	47 コンベヤアブリング機具(左ア側)	1	SUS304	1
2 内蓋ボルト	1	CR900	1	1	17 フライドパイプ	1	SUS304	1	1	32 マイメアブリング	1	---	2	48 上蓋ボルト	4	S45C	4	49 上蓋ボルト	4	SUS304	4
3 ボルトヘッド(右側蓋用)	1	SUS316	1	1	18 フランジ(継手用)	1	SUS316	1	1	33 コンベヤアブリング機具(右ア側)	1	---	1	50 上蓋ボルト	4	SUS304	4	51 上蓋ボルト	4	SUS304	4
4 ボルトヘッド(左側蓋用)	1	SUS316	1	1	19 ケーシング用シーリング	1	その他	1	1	34 コンベヤアブリング機具(左ア側)	1	---	1	52 上蓋ボルト	4	SUS304	4	53 上蓋ボルト	4	SUS304	4
5 トリコネン(右ア側)	1	SUS316	1	1	20 ホイールハブワナット	1	SUS304	1	1	35 上蓋ボルト	1	---	1	54 上蓋ボルト	4	SUS304	4	55 上蓋ボルト	4	SUS304	4
6 トリコネン(左ア側)	1	SUS316	1	1	21 フラットワナット	1	SUS304	1	1	36 上蓋ボルト	1	---	1	56 上蓋ボルト	4	SUS304	4	57 上蓋ボルト	4	SUS304	4
7 エンベヤ	1	SUS316	1	1	22 フラットワナット	1	SUS304	1	1	37 上蓋ボルト	1	---	1	58 上蓋ボルト	4	SUS304	4	59 上蓋ボルト	4	SUS304	4
8 コンベヤハブワナット(右ア側)	1	SUS304	1	1	23 フラットワナット	1	SUS316	1	1	38 上蓋ボルト	1	---	1	60 上蓋ボルト	4	SUS304	4	61 上蓋ボルト	4	SUS304	4
9 コンベヤハブワナット(左ア側)	1	SUS304	1	1	24 フラットワナット	1	SUS304	1	1	39 上蓋ボルト	1	---	1	62 上蓋ボルト	4	SUS304	4	63 上蓋ボルト	4	SUS304	4
10 ケーシング	1	SUS304	1	1	25 上蓋ボルト	1	SUS304	1	1	40 上蓋ボルト	1	---	1	64 上蓋ボルト	4	SUS304	4	65 上蓋ボルト	4	SUS304	4
11 出口スリーブ	1	S45C	1	1	26 上蓋ボルト	1	S45C	1	1	41 上蓋ボルト	1	---	1	66 上蓋ボルト	4	SUS304	4	67 上蓋ボルト	4	SUS304	4
12 本体ボルト	1	S45C	1	1	27 フラットワナット	1	S45C	1	1	42 上蓋ボルト	1	---	1	68 上蓋ボルト	4	SUS304	4	69 上蓋ボルト	4	SUS304	4
13 スクリュー	1	SUS304	1	1	28 フラットワナット	1	BI3	1	1	43 上蓋ボルト	1	---	1	70 上蓋ボルト	4	SUS304	4	71 上蓋ボルト	4	SUS304	4
14 シーリングガス	1	SUS304	1	1	29 フラットワナット	1	SUS304	1	1	44 上蓋ボルト	1	---	1	72 上蓋ボルト	4	SUS304	4	73 上蓋ボルト	4	SUS304	4

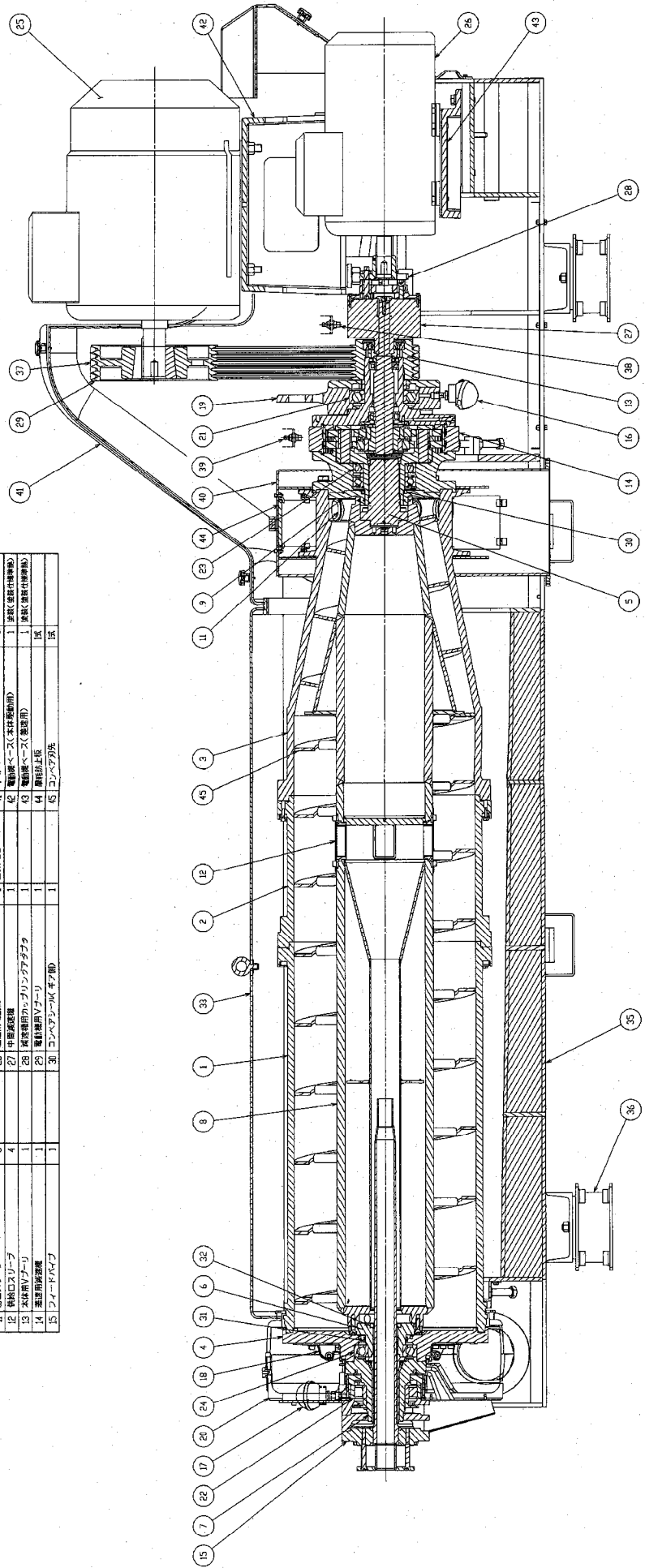


図面名 14号遠心脱水機 全体組立図 図番7



図面名 13,14号遠心脱水機 油圧ユニット 図番8

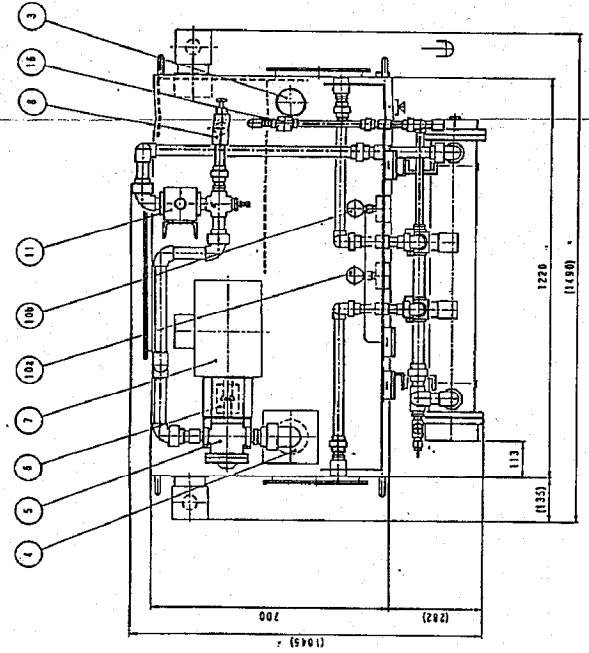
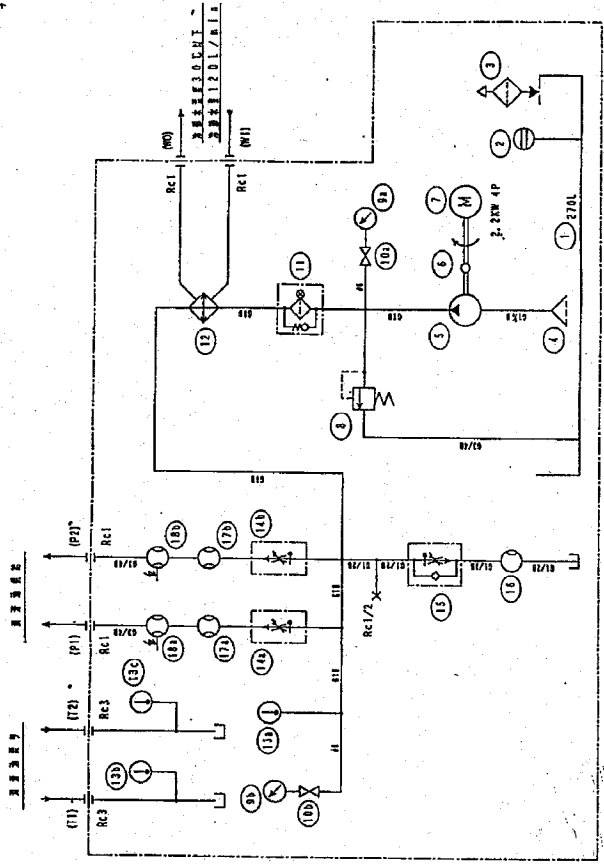
部番	名称	数量	材質	説明	名称	数量	材質	部番	名称	数量	材質
1	内筒部(1)	1	鋼板	16	温度検出器(キア部)	1	鋼板	31	コンベヤラック(キア部)	1	鋼板
2	内筒部(2)	1	鋼板	17	温度検出器(キア部)	1	鋼板	32	コンベヤラック(キア部)	1	鋼板
3	内筒部(3)	1	鋼板	18	キア部	1	鋼板	33	上筒部(キア部)	1	鋼板
4	ボルト部(1)	1	鋼板	19	ヒローブロック固定(キア部)	1	鋼板	34	文	1	鋼板
5	ボルト部(2)	1	鋼板	20	温度検出器(キア部)	1	鋼板	35	本体ベース	1	鋼板
6	ボルト部(3)	1	鋼板	21	温度検出器(キア部)	1	鋼板	36	本体ベース	1	鋼板
7	ボルト部(4)	1	鋼板	22	温度検出器(キア部)	1	鋼板	37	本体ベース	1	鋼板
8	ボルト部(5)	1	鋼板	23	温度検出器(キア部)	1	鋼板	38	本体ベース	1	鋼板
9	コンベヤラック(キア部)	1	鋼板	24	温度検出器(キア部)	1	鋼板	39	本体ベース	1	鋼板
10	キア部	1	鋼板	25	温度検出器(キア部)	1	鋼板	40	本体ベース	1	鋼板
11	ボルト部	1	鋼板	26	温度検出器(キア部)	1	鋼板	41	本体ベース	1	鋼板
12	ボルト部	1	鋼板	27	温度検出器(キア部)	1	鋼板	42	本体ベース	1	鋼板
13	ボルト部	1	鋼板	28	温度検出器(キア部)	1	鋼板	43	本体ベース	1	鋼板
14	ボルト部	1	鋼板	29	温度検出器(キア部)	1	鋼板	44	本体ベース	1	鋼板
15	ボルト部	1	鋼板	30	温度検出器(キア部)	1	鋼板	45	本体ベース	1	鋼板



主要構成部品

名称	材質	数量
ボルト部(1)	鋼板	1
ボルト部(2)	鋼板	1
ボルト部(3)	鋼板	1
ボルト部(4)	鋼板	1
ボルト部(5)	鋼板	1
コンベヤラック	FRP	1
キア部	FRP	1
温度検出器	FRP	1

図面名 1-1,1-2,2-3号遠心脱水機 全体組立図 図番14



ITEM	記号	用 意
?	A	→ H
	B	→ L
91	C	ポンプ吐出圧力
91	D	ベアリング吐出圧力
134	E	ベアリング吐出流量
134	F	潤滑油吐出流量
134	G	分注水吐出流量
174	H	潤滑油吐出流量
174	I	分注水吐出流量
184	J	潤滑油吐出スイッチ
184	K	分注水吐出スイッチ

ユニット設置注意書

1. 設置場所は乾燥した場所とする。

2. 設置場所は直射日光が当たらない場所とする。

3. 設置場所は振動が大きい場所とする。

4. 設置場所は騒音が大きい場所とする。

5. 設置場所は湿度が高い場所とする。

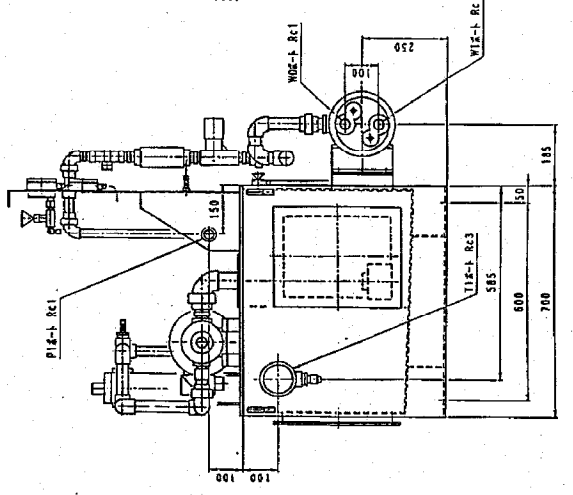
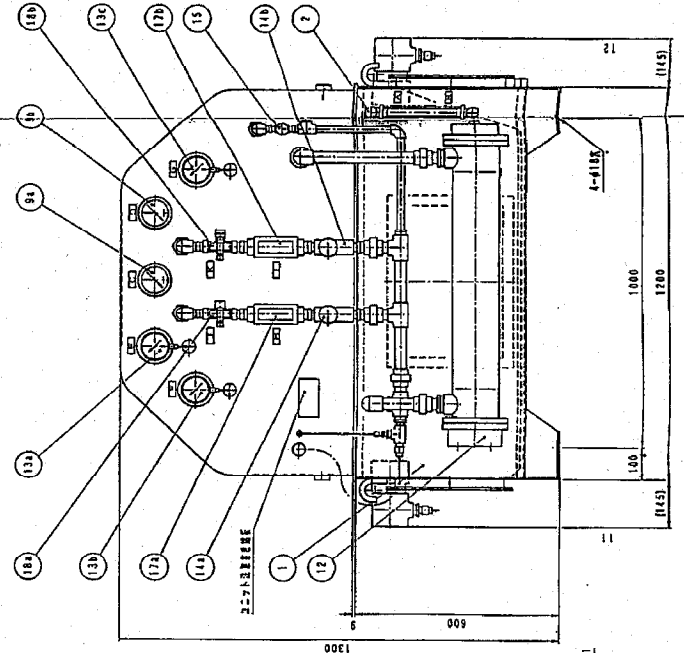
6. 設置場所は排気ガスが充満する場所とする。

取組注意

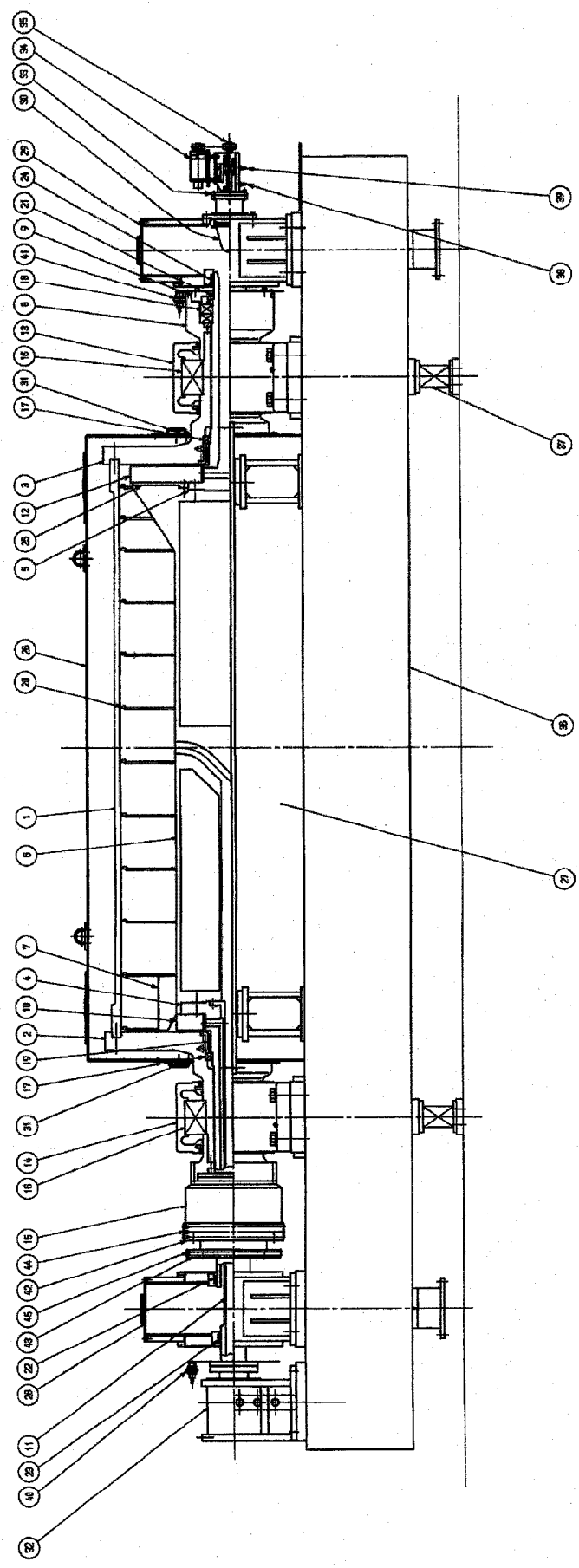
取組順序は「ガ-カ」を参照。

2/2の順序は「正立」の順序を参照（正立時）。

2/2の順序は「正立」の順序を参照（正立時）。

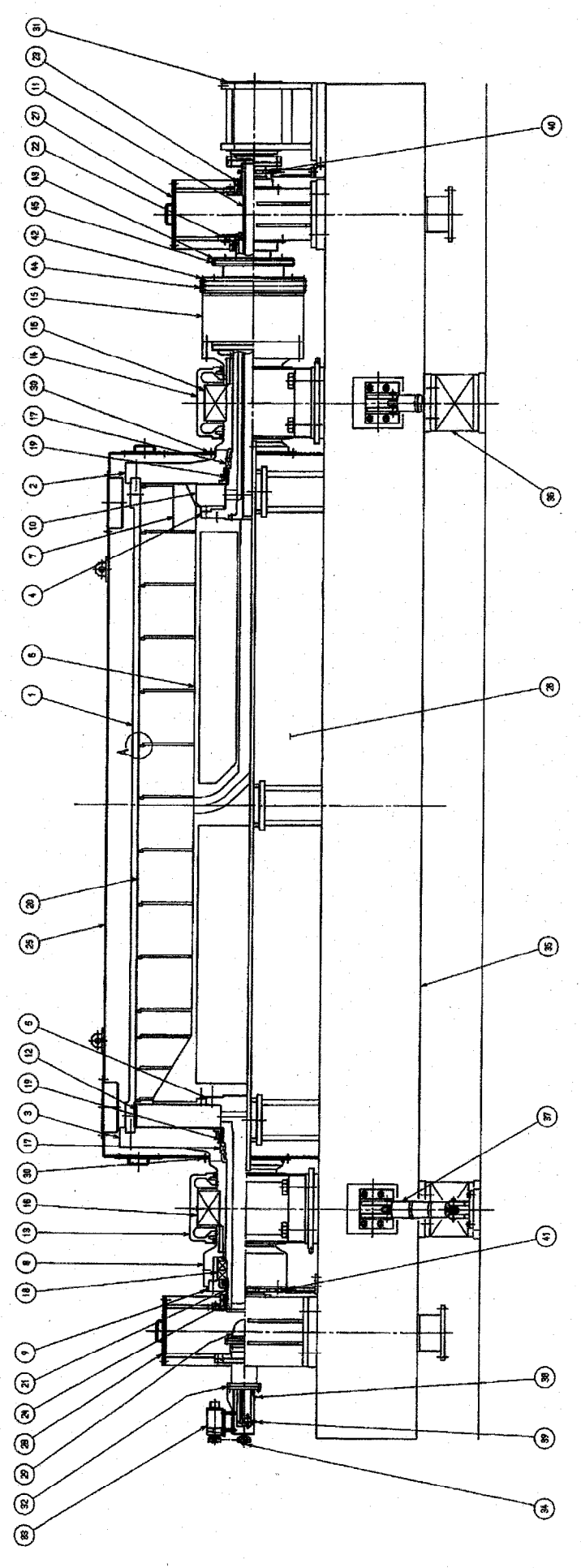


図番	名 称	材質	個数	備 考
1	円筒部カウル	FRP	1	
2	ボウルヘッド(分選装置)	FRP	1	
3	ボウルヘッド(濃縮装置)	FRP	1	
4	ボウルヘッド(濃縮装置)	SUS304	1	
5	ボウルヘッド(濃縮装置)	SUS304	1	
6	コンベヤ	SUS304	1	
7	コンベヤ	SUS304	1	
8	コンベヤ(分選装置)	SUS304	1	
9	コンベヤ(分選装置)	SUS304	1	
10	コンベヤ(分選装置)	SUS304	1	
11	コンベヤ(分選装置)	SUS304	1	
12	コンベヤ(分選装置)	SUS304	1	
13	コンベヤ(分選装置)	SUS304	1	
14	コンベヤ(分選装置)	SUS304	1	
15	コンベヤ(分選装置)	SUS304	1	
16	コンベヤ(分選装置)	SUS304	1	
17	コンベヤ(分選装置)	SUS304	1	
18	コンベヤ(分選装置)	SUS304	1	
19	コンベヤ(分選装置)	SUS304	1	
20	コンベヤ(分選装置)	SUS304	1	
21	コンベヤ(分選装置)	SUS304	1	
22	コンベヤ(分選装置)	SUS304	1	
23	コンベヤ(分選装置)	SUS304	1	
24	コンベヤ(分選装置)	SUS304	1	
25	コンベヤ(分選装置)	SUS304	1	
26	コンベヤ(分選装置)	SUS304	1	
27	コンベヤ(分選装置)	SUS304	1	
28	コンベヤ(分選装置)	SUS304	1	
29	コンベヤ(分選装置)	SUS304	1	
30	コンベヤ(分選装置)	SUS304	1	
31	コンベヤ(分選装置)	SUS304	1	
32	コンベヤ(分選装置)	SUS304	1	
33	コンベヤ(分選装置)	SUS304	1	
34	コンベヤ(分選装置)	SUS304	1	
35	コンベヤ(分選装置)	SUS304	1	
36	コンベヤ(分選装置)	SUS304	1	
37	コンベヤ(分選装置)	SUS304	1	
38	コンベヤ(分選装置)	SUS304	1	
39	コンベヤ(分選装置)	SUS304	1	
40	コンベヤ(分選装置)	SUS304	1	
41	コンベヤ(分選装置)	SUS304	1	
42	コンベヤ(分選装置)	SUS304	1	
43	コンベヤ(分選装置)	SUS304	1	
44	コンベヤ(分選装置)	SUS304	1	
45	コンベヤ(分選装置)	SUS304	1	



図面名 1,2,3,4号遠心濃縮機 全体組立図 図番16

部品名	数量	単位	材質	備註
1 内筒ボルト	1	個	SS400	
2 内筒ボルト(取付用)	1	個	SS400	
3 内筒ボルト(取付用)	1	個	SS400	
4 トラニオン(取付用)	1	個	SUS304	
5 トラニオン(取付用)	1	個	SUS304	
6 トラニオン(取付用)	1	個	SUS304	
7 取付板	1	枚	SUS304	
8 スラストベアリング(取付用)	1	個	S46C	
9 スラストベアリング(取付用)	1	個	S46C	
10 分度器取付ベース	1	個	SUS304	
11 フライドバイ	1	個	SUS304	
12 分度器取付ベース(取付用)	1	個	SUS304	
13 分度器取付ベース(取付用)	1	個	FC4400	
14 分度器取付ベース(取付用)	1	個	FC4400	
15 分度器取付ベース	1	個	---	
16 分度器取付ベース	1	個	---	
17 コンベヤアクリル	1	個	---	
18 コンベヤアクリル	1	個	---	
19 コンベヤアクリル(コンベヤ用)	1	個	---	
20 コンベヤアクリル	1	個	---	
21 トラニオン(取付用)	1	個	---	
22 トラニオン(取付用)	1	個	---	
23 トラニオン(取付用)	1	個	---	
24 トラニオン(取付用)	1	個	---	
25 トラニオン(取付用)	1	個	---	
26 トラニオン(取付用)	1	個	---	
27 分度器取付ベース	1	個	---	
28 分度器取付ベース	1	個	---	
29 分度器取付ベース	1	個	---	
30 分度器取付ベース	1	個	---	
31 分度器取付ベース	1	個	---	
32 分度器取付ベース	1	個	---	
33 分度器取付ベース	1	個	---	
34 分度器取付ベース	1	個	---	
35 分度器取付ベース	1	個	---	
36 分度器取付ベース	1	個	---	
37 分度器取付ベース	1	個	---	
38 分度器取付ベース	1	個	---	
39 分度器取付ベース	1	個	---	
40 分度器取付ベース	1	個	---	
41 分度器取付ベース	1	個	---	
42 分度器取付ベース	1	個	---	
43 分度器取付ベース	1	個	---	
44 分度器取付ベース	1	個	---	
45 分度器取付ベース	1	個	---	
46 分度器取付ベース	1	個	---	
47 分度器取付ベース	1	個	---	
48 分度器取付ベース	1	個	---	
49 分度器取付ベース	1	個	---	
50 分度器取付ベース	1	個	---	
51 分度器取付ベース	1	個	---	
52 分度器取付ベース	1	個	---	
53 分度器取付ベース	1	個	---	
54 分度器取付ベース	1	個	---	
55 分度器取付ベース	1	個	---	
56 分度器取付ベース	1	個	---	
57 分度器取付ベース	1	個	---	
58 分度器取付ベース	1	個	---	
59 分度器取付ベース	1	個	---	
60 分度器取付ベース	1	個	---	
61 分度器取付ベース	1	個	---	
62 分度器取付ベース	1	個	---	
63 分度器取付ベース	1	個	---	
64 分度器取付ベース	1	個	---	
65 分度器取付ベース	1	個	---	
66 分度器取付ベース	1	個	---	
67 分度器取付ベース	1	個	---	
68 分度器取付ベース	1	個	---	
69 分度器取付ベース	1	個	---	
70 分度器取付ベース	1	個	---	
71 分度器取付ベース	1	個	---	
72 分度器取付ベース	1	個	---	
73 分度器取付ベース	1	個	---	
74 分度器取付ベース	1	個	---	
75 分度器取付ベース	1	個	---	
76 分度器取付ベース	1	個	---	
77 分度器取付ベース	1	個	---	
78 分度器取付ベース	1	個	---	
79 分度器取付ベース	1	個	---	
80 分度器取付ベース	1	個	---	
81 分度器取付ベース	1	個	---	
82 分度器取付ベース	1	個	---	
83 分度器取付ベース	1	個	---	
84 分度器取付ベース	1	個	---	
85 分度器取付ベース	1	個	---	
86 分度器取付ベース	1	個	---	
87 分度器取付ベース	1	個	---	
88 分度器取付ベース	1	個	---	
89 分度器取付ベース	1	個	---	
90 分度器取付ベース	1	個	---	
91 分度器取付ベース	1	個	---	
92 分度器取付ベース	1	個	---	
93 分度器取付ベース	1	個	---	
94 分度器取付ベース	1	個	---	
95 分度器取付ベース	1	個	---	
96 分度器取付ベース	1	個	---	
97 分度器取付ベース	1	個	---	
98 分度器取付ベース	1	個	---	
99 分度器取付ベース	1	個	---	
100 分度器取付ベース	1	個	---	



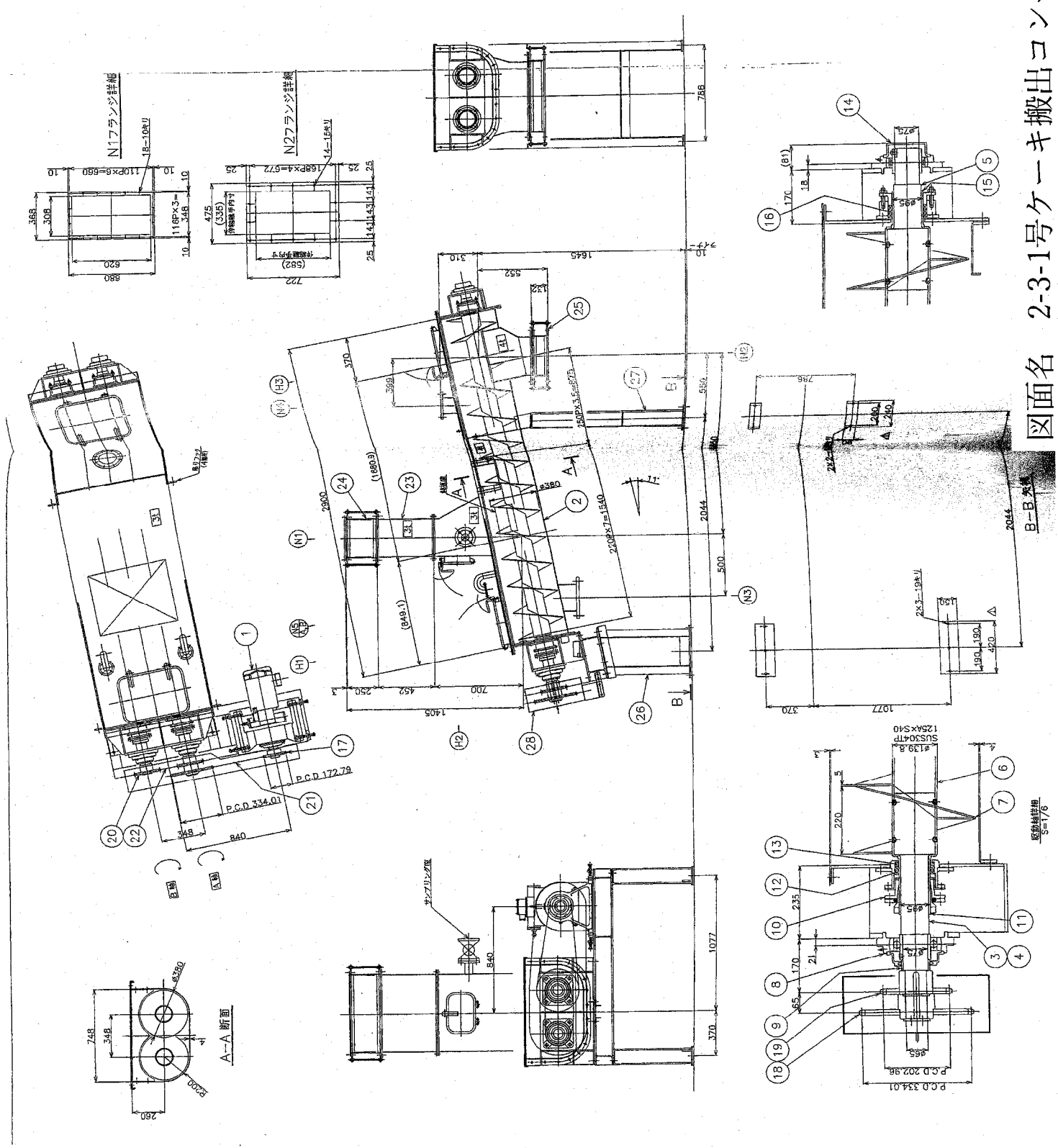
図面名 5号遠心濃縮機 全体組立図 図番18

規格仕様

形式	ダブルスクリーンコンベヤ
搬送物	下等厚焼ケーキ
搬送能力	見出し: 0.8 t/m ³ , 水: 73-76%
回転数	80 1/min
駆動装置	5.5kW×4PX400V×50Hz サイクロ駆動機 (伝達機構別)
駆動装置	トルクリミッター付 伝達機構 1900 N·m
製造標準	CHIMB-6170-EPTL-43
製造標準	コンベヤ規格 JIS2000kg (伝達機・チェーン等)
付属品	チェーン 100%
付属品	チェーン 2%
付属品	チェーン 2%

材質リスト

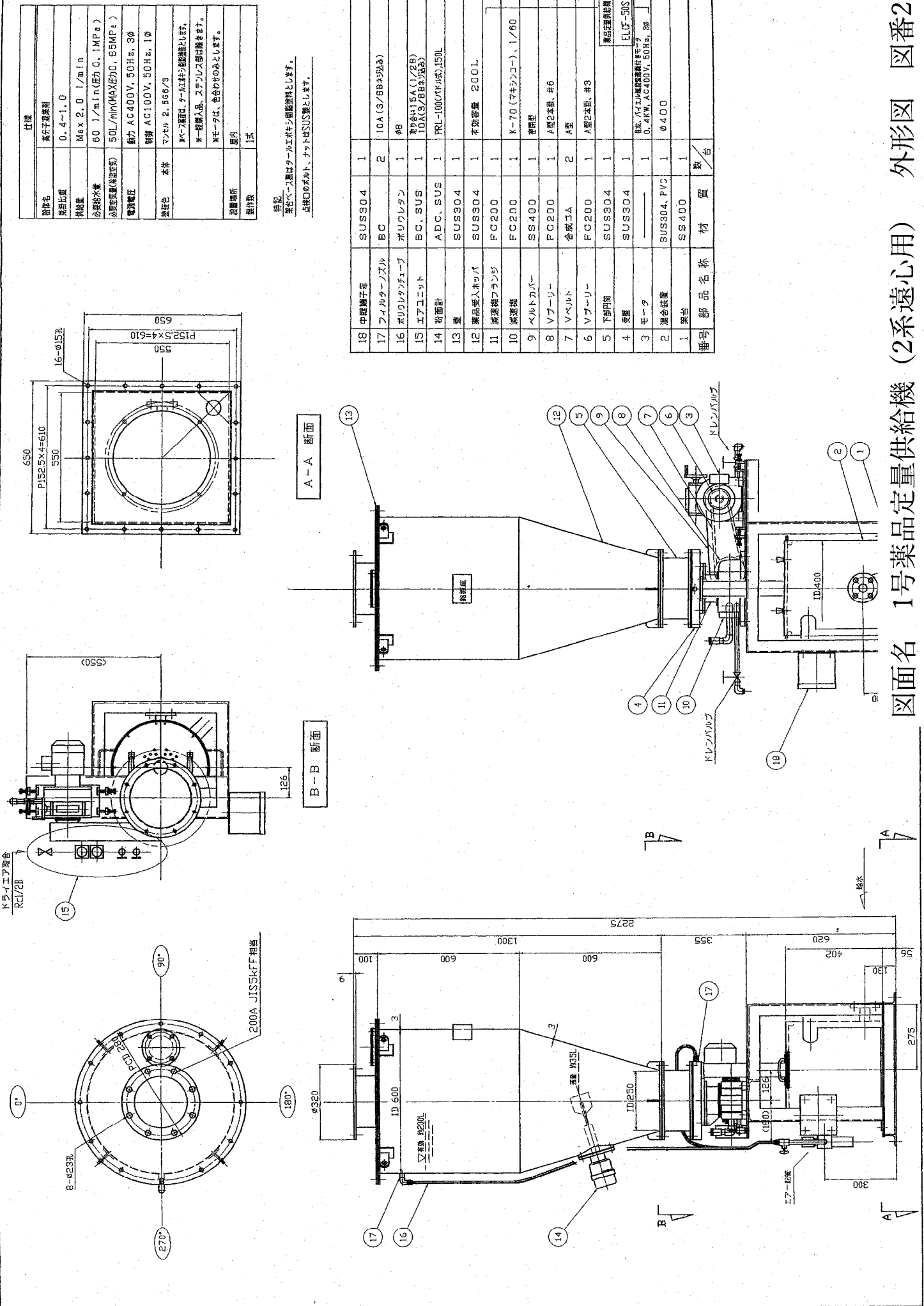
No.	位置	部材	材質
N1	ケーシング	1	ケ-スA
N2	ケーシング	1	ケ-スB
N3	200A	1	JIS 10K ステンレス
N4	125A	1	JIS 5K ステンレス
N5	40A	2	鋼管口 (防振脚付)
H1	350X500	1	点検口 (金網付)
H2	200X300	1	点検口 (樹脂防止)
H3	350X500	1	点検口 (金網付)

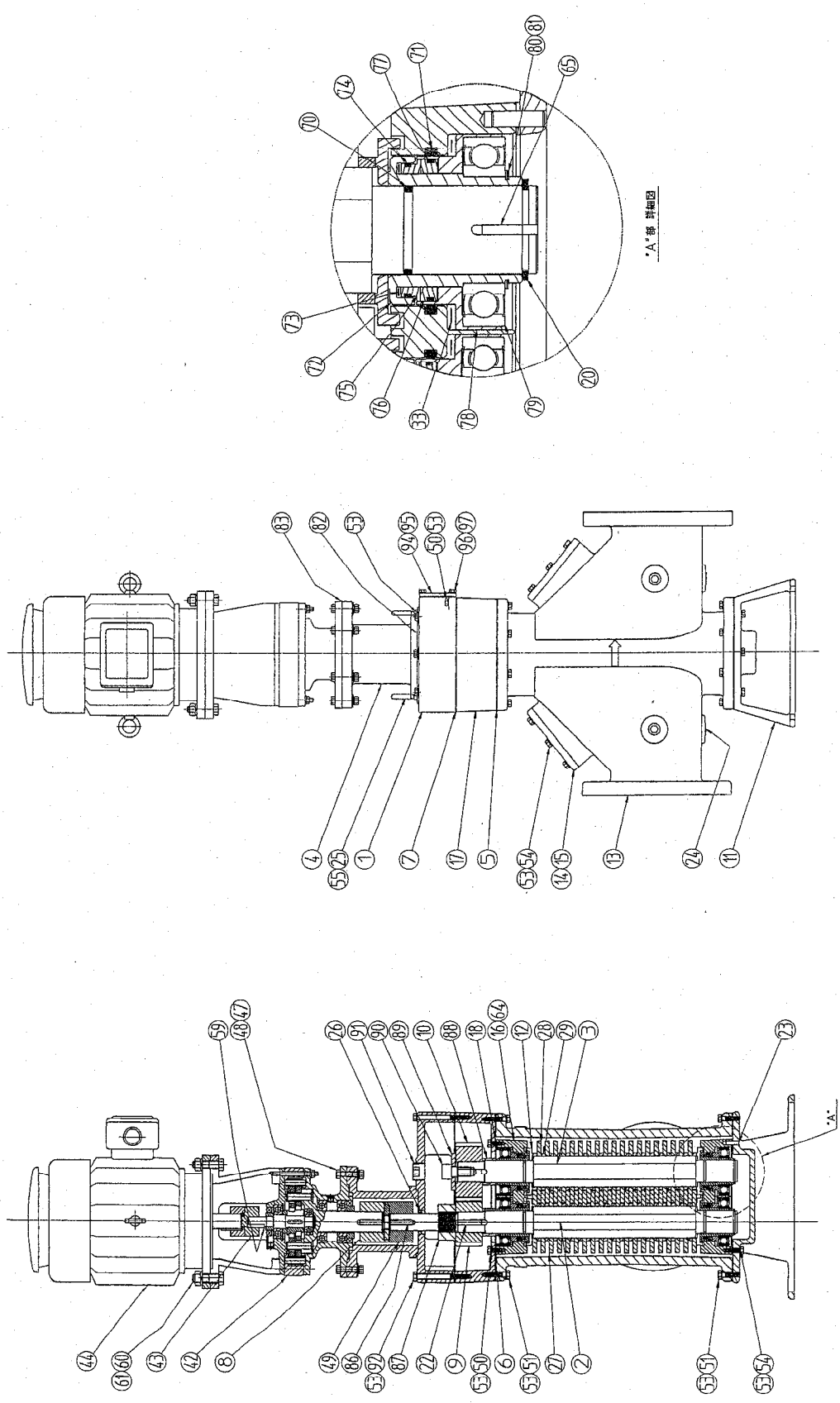


28	チェーンカバー	SUS304	1
27	中間継手	SS400	1
26	駆動部継手	SS400	1
25	出口側継手	SS400	1
24	入口側継手	SS400	1
23	入口チェーン	SUS304	1
22	ローラチェーン 計100	鋼管	1本
21	ローラチェーン 計100	鋼管	1本
20	スプロケット 計100-20NT	SS400	1
19	スプロケット 計100-20NT	SS400	1
18	スプロケット 計100-33NT	SS400	1
17	スプロケット 計100-17NT	S45C	1
16	フランシスギン	口127	ニチアス 6 7/49039
15	駆動部入りローラ	SUS304	2
14	引き分付フランシスギンユニット	FYH	2
13	バックアップリング	UHMW	2
12	フランシスギン	口127	ニチアス 4 7/49039
11	駆動部入りローラ	SUS304	2
10	フランシスギン	口127	SUS304 2
9	フランシスギン	口127	SUS304 2
8	引き分付フランシスギンユニット	FYH	2
7	フランシスギン	口127	SUS304 2本
6	スクリーン	S25C	2
5	スクリーン	S25C	2
4	駆動部 (EM)	S25C	1
3	駆動部 (AM)	S25C	1
2	ケーシング	SUS304	1
1	フランシスギン	口127	ニチアス 6 7/49039

図面番号 2-3-1

図面名 1号薬品定量供給機 (2系遠心用) 外形図 図番21





97	1/4	六角ボルト	1/4-20x3/4	SUS304材
96	1	六角ボルト	1/4-20x3/4	SUS304材
95	1	六角ボルト	3/8-16x1-1/2	ステンレス
94	1	六角ボルト	3/8-16x1-1/2	ステンレス
93	1	六角ボルト	3/8-16x1-1/2	ステンレス
92	1	六角ボルト	3/8-16x1-1/2	ステンレス
91	1	六角ボルト	3/8-16x1-1/2	ステンレス
90	1	六角ボルト	3/8-16x1-1/2	ステンレス
89	1	六角ボルト	3/8-16x1-1/2	ステンレス
88	2	六角ボルト	1-1/2-12	SUS304材
87	1	六角ボルト	1-1/2-12	SUS304材
86	1	六角ボルト	1-1/2-12	SUS304材
85	1	六角ボルト	1-1/2-12	SUS304材
84	1	六角ボルト	1-1/2-12	SUS304材
83	1	六角ボルト	1-1/2-12	SUS304材
82	1	六角ボルト	1-1/2-12	SUS304材
81	1	六角ボルト	1-1/2-12	SUS304材
80	1	六角ボルト	1-1/2-12	SUS304材
79	1	六角ボルト	1-1/2-12	SUS304材
78	1	六角ボルト	1-1/2-12	SUS304材
77	1	六角ボルト	1-1/2-12	SUS304材
76	1	六角ボルト	1-1/2-12	SUS304材
75	1	六角ボルト	1-1/2-12	SUS304材
74	1	六角ボルト	1-1/2-12	SUS304材
73	1	六角ボルト	1-1/2-12	SUS304材
72	1	六角ボルト	1-1/2-12	SUS304材
71	1	六角ボルト	1-1/2-12	SUS304材
70	1	六角ボルト	1-1/2-12	SUS304材
69	1	六角ボルト	1-1/2-12	SUS304材
68	1	六角ボルト	1-1/2-12	SUS304材
67	1	六角ボルト	1-1/2-12	SUS304材
66	1	六角ボルト	1-1/2-12	SUS304材
65	1	六角ボルト	1-1/2-12	SUS304材
64	1	六角ボルト	1-1/2-12	SUS304材
63	1	六角ボルト	1-1/2-12	SUS304材
62	1	六角ボルト	1-1/2-12	SUS304材
61	1	六角ボルト	1-1/2-12	SUS304材
60	1	六角ボルト	1-1/2-12	SUS304材
59	1	六角ボルト	1-1/2-12	SUS304材
58	1	六角ボルト	1-1/2-12	SUS304材
57	1	六角ボルト	1-1/2-12	SUS304材
56	1	六角ボルト	1-1/2-12	SUS304材
55	1	六角ボルト	1-1/2-12	SUS304材
54	1	六角ボルト	1-1/2-12	SUS304材
53	1	六角ボルト	1-1/2-12	SUS304材
52	1	六角ボルト	1-1/2-12	SUS304材
51	1	六角ボルト	1-1/2-12	SUS304材
50	1	六角ボルト	1-1/2-12	SUS304材
49	1	六角ボルト	1-1/2-12	SUS304材
48	1	六角ボルト	1-1/2-12	SUS304材
47	1	六角ボルト	1-1/2-12	SUS304材
46	1	六角ボルト	1-1/2-12	SUS304材
45	1	六角ボルト	1-1/2-12	SUS304材
44	1	六角ボルト	1-1/2-12	SUS304材
43	1	六角ボルト	1-1/2-12	SUS304材
42	1	六角ボルト	1-1/2-12	SUS304材
41	1	六角ボルト	1-1/2-12	SUS304材
40	1	六角ボルト	1-1/2-12	SUS304材
39	1	六角ボルト	1-1/2-12	SUS304材
38	1	六角ボルト	1-1/2-12	SUS304材
37	1	六角ボルト	1-1/2-12	SUS304材
36	1	六角ボルト	1-1/2-12	SUS304材
35	1	六角ボルト	1-1/2-12	SUS304材
34	1	六角ボルト	1-1/2-12	SUS304材
33	1	六角ボルト	1-1/2-12	SUS304材
32	1	六角ボルト	1-1/2-12	SUS304材
31	1	六角ボルト	1-1/2-12	SUS304材
30	1	六角ボルト	1-1/2-12	SUS304材
29	1	六角ボルト	1-1/2-12	SUS304材
28	1	六角ボルト	1-1/2-12	SUS304材
27	1	六角ボルト	1-1/2-12	SUS304材
26	1	六角ボルト	1-1/2-12	SUS304材
25	1	六角ボルト	1-1/2-12	SUS304材
24	1	六角ボルト	1-1/2-12	SUS304材
23	1	六角ボルト	1-1/2-12	SUS304材
22	1	六角ボルト	1-1/2-12	SUS304材
21	1	六角ボルト	1-1/2-12	SUS304材
20	1	六角ボルト	1-1/2-12	SUS304材
19	1	六角ボルト	1-1/2-12	SUS304材
18	1	六角ボルト	1-1/2-12	SUS304材
17	1	六角ボルト	1-1/2-12	SUS304材
16	1	六角ボルト	1-1/2-12	SUS304材
15	1	六角ボルト	1-1/2-12	SUS304材
14	1	六角ボルト	1-1/2-12	SUS304材
13	1	六角ボルト	1-1/2-12	SUS304材
12	1	六角ボルト	1-1/2-12	SUS304材
11	1	六角ボルト	1-1/2-12	SUS304材
10	1	六角ボルト	1-1/2-12	SUS304材
9	1	六角ボルト	1-1/2-12	SUS304材
8	1	六角ボルト	1-1/2-12	SUS304材
7	1	六角ボルト	1-1/2-12	SUS304材
6	1	六角ボルト	1-1/2-12	SUS304材
5	1	六角ボルト	1-1/2-12	SUS304材
4	1	六角ボルト	1-1/2-12	SUS304材
3	1	六角ボルト	1-1/2-12	SUS304材
2	1	六角ボルト	1-1/2-12	SUS304材
1	1	六角ボルト	1-1/2-12	SUS304材

*A-A 詳細図