

# 余剰汚泥貯留槽攪拌機購入 仕様書

令和8年度

公益財団法人 埼玉県下水道公社

- 1 趣旨 この仕様書は、公益財団法人埼玉県下水道公社（以下「公社」という。）が購入する「余剰汚泥貯留槽攪拌機」について、必要な事項を定める。
- 2 購入品の仕様 購入品の仕様及び数量は、次のとおりとする。
- ・ 余剰汚泥貯留槽攪拌機 1台（既設品）
    - 製造 : フリクト日本株式会社
    - 形式 : SR4650AJ-5003S
    - 電動機 : 5.5kw×12P×400V×50Hz
    - 始動方法 : 直入
    - 回転数 : 475min<sup>-1</sup>
    - 流量 : 20.6m<sup>3</sup>
  - 付属品
    - ・ ケーブル2PNCT複合 12m
  - 予備品
    - ・ オイル点検用Oリング 2個
- ※ 購入品は既設設備と同等以上の能力を有する事。  
また、既設設備と同環境で使用できる事。
- 3 提出書類 納入者は、次の書類を提出すること。
- (1) 検査成績書・承認図等の購入品の仕様が確認できる書類
  - (2) その他必要な書類
- 4 品質保証 購入品に異常があった場合、速やかに取替え等の措置を講ずること。
- 5 納入場所 新河岸川水循環センター（和光市新倉地内）の指定する場所とする。
- 6 納入期限 令和9年1月29日（金）
- 7 納入条件 納入条件は、次のとおりとする。
- (1) 納入は、土曜日、日曜日及び祝日を除く公社指定の日時とする。
  - (2) 納入は、午前9時から午後5時（正午から午後1時までを除く）とする。
  - (3) 納入は、地上渡しとし、公社担当職員の立会を要すること。

8 環境配慮の  
取組み

環境負荷の低減や汚染・事故の防止、環境管理体制の確立を図るとともに、地域住民への信頼性の向上を図ることを目的として、公益財団法人埼玉県下水道公社が行う環境に配慮した活動に積極的に参加すること。

9 その他

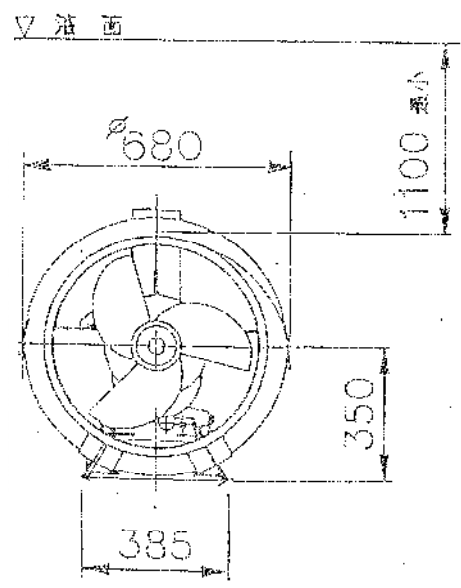
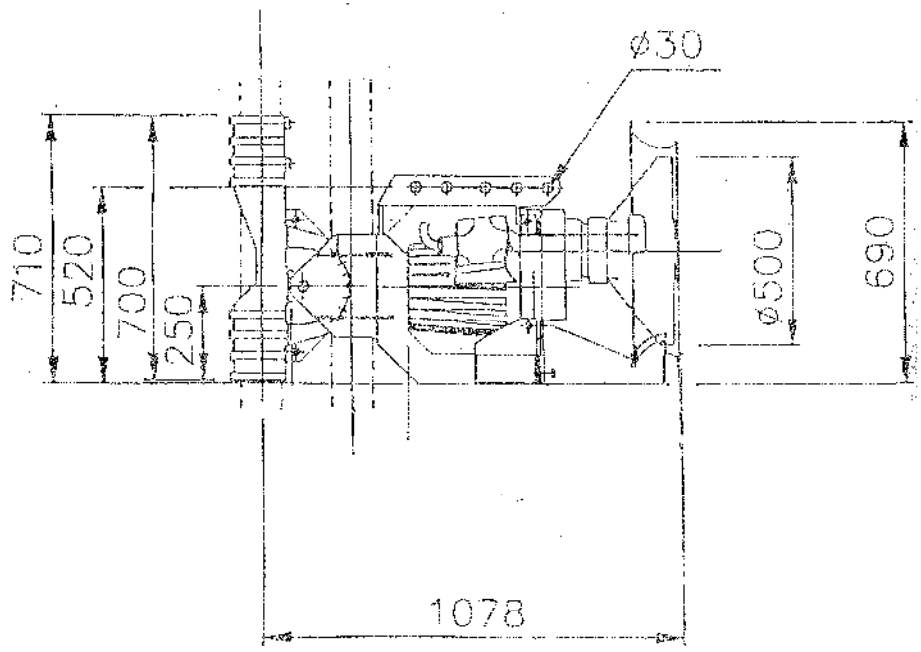
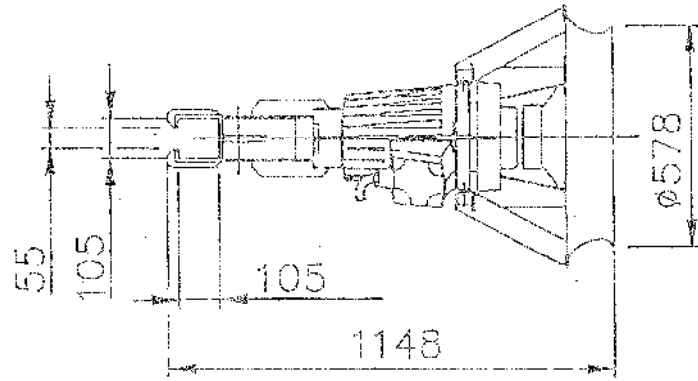
本仕様書に定めない事項は、必要に応じて協議して定めるものとする。

# 余剰汚泥貯留槽攪拌機購入

## 図面一覧

図番	図面目次
図番1	新河岸川水循環センター 平面図
図番2	余剰汚泥貯留槽攪拌機(既設) 断面図





図面名 余剰汚泥貯留槽攪拌機（既設） 外形図 図番 2