

令和7年度

修繕仕様書

修繕名	第1再処理設備修繕																		
修繕箇所	荒川水循環センター（戸田市笹目地内）																		
修繕大要	<p>修繕期間 契約日～令和8年3月13日</p> <p>修繕内容 機器交換、劣化消耗部品交換、現地整備並びに試運転調整等一式</p> <p>対象機器</p> <table data-bbox="651 1003 1369 1429"><tr><td>揚水ポンプNo. 1</td><td>1台</td></tr><tr><td>逆洗ポンプNo. 2</td><td>1台</td></tr><tr><td>本館送水ポンプNo. 2</td><td>1台</td></tr><tr><td>本館送水ポンプNo. 1用電動弁</td><td>1台</td></tr><tr><td>脱水機棟送水ポンプNo. 2</td><td>1台</td></tr><tr><td>空気圧縮機No. 2</td><td>1台</td></tr><tr><td>洗浄排水ポンプNo. 2</td><td>1台</td></tr><tr><td>二次処理水送水ポンプ(5号炉用)No. 2</td><td>1台</td></tr><tr><td>砂ろ過水送水ポンプ(5号炉用)No. 2</td><td>1台</td></tr></table>	揚水ポンプNo. 1	1台	逆洗ポンプNo. 2	1台	本館送水ポンプNo. 2	1台	本館送水ポンプNo. 1用電動弁	1台	脱水機棟送水ポンプNo. 2	1台	空気圧縮機No. 2	1台	洗浄排水ポンプNo. 2	1台	二次処理水送水ポンプ(5号炉用)No. 2	1台	砂ろ過水送水ポンプ(5号炉用)No. 2	1台
揚水ポンプNo. 1	1台																		
逆洗ポンプNo. 2	1台																		
本館送水ポンプNo. 2	1台																		
本館送水ポンプNo. 1用電動弁	1台																		
脱水機棟送水ポンプNo. 2	1台																		
空気圧縮機No. 2	1台																		
洗浄排水ポンプNo. 2	1台																		
二次処理水送水ポンプ(5号炉用)No. 2	1台																		
砂ろ過水送水ポンプ(5号炉用)No. 2	1台																		

本 修 繕 費 内 訳 書

種 別 単 位	数 量	単 価	金 額	摘 要
直接修繕費 式	1			A-1 代価表
間接修繕費 式	1			A-2 代価表
計（据付修繕原価）				
機器費 式	1			機器費明細書
計（修繕原価）				
一般管理費等 式	1			
有価植物処分費 式	1			
本修繕費計				

機器費明細書

種別	単位	数量	単価	金額	摘要
本館送水ポンプNo.1用電動弁	台	1			
計					

直接修繕費

A-1 代価表

種 別	単 位	数 量	単 価	金 額	摘 要
材料費	式	1			B-1 代価表
労務費	式	1			B-2 代価表
直接経費	式	1			B-3 代価表
仮設費	式	1			B-4 代価表
計					

間接修繕費

A-2 代価表

種 別	単 位	数 量	単 価	金 額	摘 要
共通仮設費	式	1			B-5 代価表
現場管理費	式	1			
据付間接費	式	1			
計					

材料費 B-1 代価表

種 別	数 量	単 価	金 額	摘 要
揚水ポンプNo. 1	1			
逆洗ポンプNo. 2	1			
本館送水ポンプNo. 2	1			
脱水機棟送水ポンプNo. 2	1			
空気圧縮機No. 2	1			
洗浄排水ポンプNo. 2	1			
二次処理水送水ポンプ(5号炉用)No. 2	1			
砂ろ過水送水ポンプ(5号炉用)No. 2	1			
小計(直接材料費)				
補助材料費	1			
小計(補助材料費)				
計				

直接経費

B - 3 代価表

種 別	数量	単 価	金 額	摘 要	単 位
機械経費					式
計					

仮設費

B-4 代価表

種 別	数 量	単 価	金 額	摘 要
単 位				
仮設費	1			
計				

共通仮設費

B-5 代価表

種 別	数 量	単 価	金 額	摘 要
単 位				
準備費	1			C-1代価表
式				
安全費	1			
式				
技術管理費	1			
式				
計				

準備費 C-1 代価表

種 別	単 位	数 量	単 価	金 額	摘 要
廃棄物処分費	式	1			
収集・運搬・処分					
計					

特記仕様書

第 1 再処理設備修繕

令和 7 年度

公益財団法人埼玉県下水道公社

目 次

第 1 章 共通

第 2 章 対象機器

第 3 章 修繕内容

別表 1 交換機器一覽表

別表 2 交換部品一覽表

第 1 再処理設備修繕 図面一覽表

第1章 共通

1 適用範囲

この特記仕様書は、本修繕に適用し、公益財団法人埼玉県下水道公社修繕標準仕様書を補足する必要な事項を定めるものとする。

2 概要

本修繕は、荒川水循環センターに設置されている第1再処理設備を長期にわたり円滑に稼働させるため実施する。

3 適用規格

次の諸規定を遵守すること。

なお、規定は本修繕契約時の最新版を使用する。

- ・ J I S
- ・ J E C、J E M
- ・ 電気設備技術基準
- ・ 機械設備修繕一般仕様書（日本下水道事業団編著）
- ・ 電気設備修繕一般仕様書・同標準図（日本下水道事業団編著）
- ・ 機械設備修繕必携（日本下水道事業団編著）
- ・ 電気設備修繕必携（日本下水道事業団編著）
- ・ 機械設備修繕特記仕様書（日本下水道事業団編著）
- ・ 電気設備修繕特記仕様書（日本下水道事業団編著）
- ・ 機械設備標準仕様書（日本下水道事業団編著）
- ・ 公共建築設備修繕標準図（機械設備修繕編）（国交省大臣官房官庁営繕部監修）
- ・ 公共建築設備修繕標準図（電気設備修繕編）（国交省大臣官房官庁営繕部監修）
- ・ 埼玉県機械設備修繕特別共通仕様書
- ・ 埼玉県電気設備修繕特別共通仕様書
- ・ 埼玉県建築修繕実務要覧
- ・ 埼玉県土木修繕共通仕様書

4 対象機器

対象機器は、第2章のとおりとする。

5 修繕内容

本修繕内容は、第3章のとおりとする。

6 注意事項及び条件

注意事項及び条件は次の事項のとおりとする。

- ・ 据付作業は正確に行い、長期の使用に十分耐えられるものとする。
- ・ 施工に電動工具を使用する場合は、保護装置を介して施設の運転に影響を及ぼさないようにすること。
- ・ 設備停止及び部分停電を必要とする場合は、予め監督員と打合せを行い、停止・停電時間の短縮に努めること。

- ・ 施工前または施工後に行うC/C盤等の電源遮断や電源投入は監督員、現場代理人等の立会いの下で行い、施工中であることを表示すること。
- ・ 受注者が電源を用意して使用する場合は、電気主任技術者の承諾を受け、移動型自家用発電機（10kW以上）を使用する場合は、経済産業省に届け出ること。
- ・ 枠組足場を設ける場合は、「手すり先行工法に関するガイドライン」（厚生労働省）によるものとし、足場の組立てについての種類、機材性能、使用方法等については「手すり先行工法による足場設置基準」によるものとする。
- ・ 石綿（アスベスト）の恐れのある場所は確認を実施し、必要に応じて対策を行うこと。
- ・ 高所及び地下における作業は、転落に十分注意し、必要な安全対策を講じること。
- ・ 酸素欠乏危険作業場所及び類似の危険作業においては、法令で定められた作業主任者講習や特別教育終了者以外の者が業務に就かないこと。また、作業主任者を選任すること。
- ・ 作業中に異常があった場合は、直ちに作業を中断し監督員に連絡すること。
- ・ 有害ガスの飛散その他事故が発生した場合は、直ちに監督員に連絡するとともに必要な応急処置を行うこと。
- ・ 万が一事故が発生した場合に備え、緊急連絡体制を整えておくこと。
- ・ 危険な作業範囲内には、立ち入らぬよう標識・バリケード等を設置し、吊り荷重の確認を行い、作業に見合った適切なクレーン車等を用いて実施すること。
- ・ 施工にあたり発生する現場発生品は、受注者が適正に処分すること。
- ・ 修繕期間中は、修繕用看板を設置すること。

7 負担区分

施工にあたり、次に掲げるもの以外の消耗品等は受注者の負担とする。ただし、使用については取扱いに十分注意し、監督員の指示に従うものとする。

- ・ 用水
- ・ 試験用電源（AC100V-15A以下に限る）
ただし、停電時、停電作業時等で発注者が電力を供給できない場合は、受注者が発電機等を用意して実施すること。
- ・ 既設照明設備
- ・ その他、監督員が認めたもの

8 建設副産物情報交換システム（COBRIS）への入力等について

受注者は、建設副産物の処分等に関し、建設副産物情報交換システム（COBRIS）を用いて本修繕完了後に再生資源利用（促進）実施書を作成し、監督員に提出すること。

- 9 下水道施設台帳システムに係る電子データの提出
本修繕の結果について、公社が指定する様式（電子データ）に情報を整理し、電子データを提出すること。
なお、詳細については、監督員と協議を行うものとする。
- 10 環境配慮への取組
環境負荷の低減や汚染・事故防止、環境管理体制の確立を図るとともに、地域・住民への信頼性の向上を図ることを目的とし、公益財団法人埼玉県下水道公社が行う環境に配慮した活動に積極的に参加すること。
- 11 成果品の電子納品について
受注者は、公益財団法人埼玉県下水道公社修繕（建設修繕）標準仕様書の提出書類一覧表に定める報告書、写真、完成図書を電子データ（PDF形式）で提出すること。また、電子データで提出した場合は、紙面での提出は不要とする。
- 12 その他
本修繕に関連する作業について、発注者が調整し、受注者はこの関連作業について円滑施工に協力すること。

第2章 対象機器

1 揚水ポンプ No.1

型式	片吸込渦巻ポンプ 200BLFM
性能	6.0m ³ /min×16m
電動機	22kW×400V×4P 50Hz
製造会社	株式会社荏原製作所
数量	1台

2 逆洗ポンプ No.2

型式	片吸込渦巻ポンプ 250BLFM
性能	9.0m ³ /min×14m
電動機	30kW×400V×4P 50Hz
製造会社	株式会社荏原製作所
数量	1台

3 本館送水ポンプ No.2

型式	片吸込渦巻ポンプ 150BLFM
性能	2.1m ³ /min×24m
電動機	15kW×400V×4P 50Hz
製造会社	株式会社荏原製作所
数量	1台

4 本館送水ポンプ No.1用電動弁

型式	SC1-A0611X2
性能	φ150
製造会社	前澤工業株式会社
数量	1台

5 脱水機棟送水ポンプ No.2

型式	片吸込渦巻ポンプ 150×125BLGM
性能	3.5m ³ /min×22m
電動機	22kW×400V×4P 50Hz
製造会社	株式会社荏原製作所
数量	1台

6 空気圧縮機 No.2

型式	圧力開閉器式 5.50P-8.5T
性能	600L/min
電動機	5.5kW×200V×4P 50Hz
製造会社	株式会社日立産機システム
数量	1台

- 7 洗淨排水ポンプ No. 2
- | | |
|-------|----------------------------|
| 型 式 | 横軸渦巻ポンプ 250BLGM |
| 性 能 | 9.0m ³ /min×22m |
| 電 動 機 | 55kW×400V×4P 50Hz |
| 製造会社 | 株式会社荏原製作所 |
| 数 量 | 1 台 |
- 8 二次処理水送水ポンプ(5号炉用)No. 2
- | | |
|-------|----------------------------|
| 型 式 | 横軸渦巻ポンプ 200×150FSW4J530B |
| 性 能 | 6.0m ³ /min×17m |
| 電 動 機 | 30kW×400V×4P 50Hz |
| 製造会社 | 株式会社荏原製作所 |
| 数 量 | 1 台 |
- 9 砂ろ過水送水ポンプ(5号炉用)No. 2
- | | |
|-------|----------------------------|
| 型 式 | 横軸渦巻ポンプ 65×50FSW4J52.2B |
| 性 能 | 0.4m ³ /min×15m |
| 電 動 機 | 2.2kW×400V×4P 50Hz |
| 製造会社 | 株式会社荏原製作所 |
| 数 量 | 1 台 |

第 3 章 修繕内容

- 1 揚水ポンプ No. 1
- (1) 別表 2 「交換部品等一覧表」に掲げられている材料等の交換
 - (2) 現地分解点検・清掃・整備・調整・組立等
 - (3) 発生材等の処分
 - (4) 完成後の試運転調整
 - (5) その他関連事項
- 2 逆洗ポンプ No. 2
- (1) 別表 2 「交換部品等一覧表」に掲げられている材料等の交換
 - (2) 現地分解点検・清掃・整備・調整・組立等
 - (3) 発生材等の処分
 - (4) 完成後の試運転調整
 - (5) その他関連事項
- 3 本館送水ポンプ No. 2
- (1) 別表 2 「交換部品等一覧表」に掲げられている材料等の交換
 - (2) 現地分解点検・清掃・整備・調整・組立等
 - (3) 発生材等の処分
 - (4) 完成後の試運転調整
 - (5) その他関連事項

4 本館送水ポンプ No. 1 用電動弁

- (1) 別表 1 「交換機器一覧表」に掲げられている機器等の交換
- (2) 現地調整・組立等
- (3) 発生材等の処分
- (4) 完成後の試運転調整
- (5) その他関連事項

5 脱水機棟送水ポンプ No. 2

- (1) 別表 2 「交換部品等一覧表」に掲げられている材料等の交換
- (2) 現地分解点検・清掃・整備・調整・組立等
- (3) 発生材等の処分
- (4) 完成後の試運転調整
- (5) その他関連事項

6 空気圧縮機 No. 2

- (1) 別表 2 「交換部品等一覧表」に掲げられている材料等の交換
- (2) 現地分解点検・清掃・整備・調整・組立等
- (3) 発生材等の処分
- (4) 完成後の試運転調整
- (5) その他関連事項

7 洗淨排水ポンプ No. 2

- (1) 別表 2 「交換部品等一覧表」に掲げられている材料等の交換
- (2) 現地分解点検・清掃・整備・調整・組立等
- (3) 発生材等の処分
- (4) 完成後の試運転調整
- (5) その他関連事項

8 二次処理水送水ポンプ(5号炉用)No. 2

- (1) 別表 2 「交換部品等一覧表」に掲げられている材料等の交換
- (2) 現地分解点検・清掃・整備・調整・組立等
- (3) 発生材等の処分
- (4) 完成後の試運転調整
- (5) その他関連事項

9 砂ろ過水送水ポンプ(5号炉用)No. 2

- (1) 別表 2 「交換部品等一覧表」に掲げられている材料等の交換
- (2) 現地分解点検・清掃・整備・調整・組立等
- (3) 発生材等の処分
- (4) 完成後の試運転調整
- (5) その他関連事項

交換機器一覧表

別表 1

番号	名称	仕様	数量	単位	備考
本館送水ポンプNo. 1用電動弁					
1	電動外ねじ仕切弁	φ150 弁箱、弁体～FC200、弁座～SUS304（弁箱側）、 SUS403（弁体側）、弁棒～SUS304 フランジ：7.5k 最高仕様圧力：0.35MPa 面間寸法：280mm 脚無し 平置（垂直配管） 流体：砂ろ過水 電動部：西部電機製 型式：LTKD-01 三相400V×0.4kw×50Hz 開度発信機無し、15分定格ブレーキ無し、 左廻し開き ※既設製番：111HTB021501-1（西部電機）	1	台	

交換機器、交換部品は既設と同等の機能を有するものとする。また、廃番等があった場合も既設と同等の機能を有するものとする。

交換部品等一覧表

別表 2

番号	名称	仕様	数量	単位	備考
揚水ポンプNo. 1					
1	羽根車	FC200	1	個	
2	主軸	S35C	1	個	
3	キー	S50CN	1	個	
4	キー	S50CN	1	個	
5	羽根車止めナット	S30C	1	個	
6	羽根車止めナット用ビス	SUS316	1	個	
7	軸スリーブ	SUS304コルモノイ	1	個	
8	玉軸受	STD	1	個	
9	玉軸受	STD	1	個	
10	パッキン押え	CAC406	1	個	
11	水切リング	SUS403Q	1	個	
12	オイルシール	STD	2	個	
13	ケーシングガスケット	V#6500	1	個	
14	スリーブガスケット	V#6500	1	個	
15	軸受カバーガスケット	オイルシートV681	1	個	
16	軸受カバーガスケット	オイルシートV681	1	個	
17	グランドパッキン	P#6501Lカイ	5	個	
18	パッキン押えボルト	BS	2	個	
19	軸ナット	SS400	1	個	
20	軸座金	SS400	1	個	
21	油面計	CAC202	1	個	
22	空気抜き	PC	1	個	
23	カップリングボルト	SS/NBR	8	個	
24	封水リング	CAC406	1	個	
25	ライナーリング	CAC406	2	個	
26	モーターベアリング		1	組	
逆洗ポンプNo. 2					
1	羽根車	FC200	1	個	
2	主軸	S35C	1	個	
3	キー	S50CN	1	個	
4	キー	S50CN	1	個	
5	羽根車止めナット	S30C	1	個	
6	羽根車止めナット用ビス	SUS316	1	個	
7	軸スリーブ	SUS304コルモノイ	1	個	
8	玉軸受	STD	1	個	
9	玉軸受	STD	1	個	
10	封水リング	CAC406	1	個	
11	パッキン押え	CAC406	1	個	
12	水切リング	SUS403Q	1	個	
13	ライナーリング	CAC406	1	個	
14	ライナーリング	CAC406	1	個	
15	オイルシール	STD	2	個	
16	ケーシングガスケット	V#6500	1	個	
17	スリーブガスケット	V#6500	1	個	

18	軸受カバーガスケット	オイルシートV681	1	個	
19	軸受カバーガスケット	オイルシートV681	1	個	
20	グランドパッキン	P#4536L/P#4526L	1	組	
21	グランドボルト	BS	2	個	
22	軸ナット	SS400	1	個	
23	軸座金	SS400	1	個	
24	油面計	CAC202	1	個	
25	空気抜き	PC	1	個	
26	カップリングボルト	SS/NBR	8	個	
27	モーターベアリング		1	組	
本館送水ポンプNo. 2					
1	羽根車	FC200	1	個	
2	主軸	S35C	1	個	
3	キー	S50CN	1	個	
4	キー	S50CN	1	個	
5	羽根車止めナット	S30C	1	個	
6	羽根車止めナット用ビス	SUS316	1	個	
7	軸スリーブ	SUS304コルモノイ	1	個	
8	玉軸受	STD	1	個	
9	玉軸受	STD	1	個	
10	封水リング	CAC406	1	個	
11	パッキン押え	CAC406	1	個	
12	水切リング	CR(ゴム)	1	個	
13	ライナーリング	CAC406	2	個	
14	オイルシール	STD	2	個	
15	ケーシングガスケット	V#6500	1	個	
16	スリーブガスケット	V#6500	1	個	
17	軸受カバーガスケット	オイルシートV681	2	個	
18	グランドパッキン	P#6501Lカ	5	個	
19	グランドボルト	BS	2	個	
20	軸ナット	SS400	1	個	
21	軸座金	SS400	1	個	
22	油面計	CAC202	1	個	
23	空気抜き	PC	1	個	
24	カップリングボルト	SS/NBR	8	個	
25	モーターベアリング		1	組	
脱水機棟送水ポンプNo. 2					
1	主軸	S35C	1	個	
2	軸スリーブ	403Q	1	個	
3	羽根車	FC200	1	個	
4	キー	S50CN	1	個	
5	キー	S50CN	1	個	
6	羽根車止めナット	S30C	1	個	
7	羽根車止めナット用ビス	SUS316	1	個	
8	玉軸受	STD	1	個	
9	玉軸受	STD	1	個	
10	封水リング	CAC406	1	個	

11	パッキン押え	CAC406	1	個	
12	水切りリング	SUS403Q	1	個	
13	ライナーリング	CAC406	2	個	
14	オイルシール	STD	2	個	
15	ケーシングガスケット	V#6500	1	個	
16	スリーブガスケット	V#6500	1	個	
17	軸受カバーガスケット	オイルシートV681	1	個	
18	軸受カバーガスケット	オイルシートV681	1	個	
19	グランドパッキン	P#6501Lガイ	5	個	
20	グランドボルト	BS	2	個	
21	軸ナット	SS400	1	個	
22	軸座金	SS400	1	個	
23	油面計	CAC202	1	個	
24	空気抜き	PC	1	個	
25	カップリングボルト	SS/NBR	8	個	
26	モーターベアリング		1	組	
空気圧縮機No. 2					
1	レンセットボウクミ	751003	3	個	
2	クランクジクタマジクウケ	751626	2	個	
3	パッキン (ジクウケバコ)	741191	1	個	
4	ピストン	751041	3	個	
5	ピストンピン	752901	3	個	
6	ロッカクアナツキボルト	752624	6	個	
7	リングセット	752902	3	個	
8	シリンダ	751014	3	個	
9	ボルト (ヘッドボルト)	750019	12	個	
10	パッキン (ヘッドボルト)	748684	3	個	
11	ボルト	743426	1	セット	
12	Fベンセット	751053	3	セット	
13	アンローダピストンクミ	750541	3	個	
14	ロカキパッキン	741192	3	個	
15	ロカキツメモノ	742624	4	個	
16	ロカキパッキン (ウェーブ)	755038	3	個	
17	ドレンコッククミ	742474	1	個	
18	アツリヨクケイ (8. 5 k)	750443	1	個	
19	アンゼンベンクミ8. 5 k	742617	1	個	
20	Vベルト	743352	1	個	
洗浄排水ポンプNo. 2					
1	羽根車	FC200	1	個	
2	主軸	S35C	1	個	
3	キー	S50CN	1	個	
4	キー	S50CN	1	個	
5	羽根車止めナット	S30C	1	個	
6	羽根車止めナット用ビス	SUS316	1	個	
7	軸スリーブ	SUS304コルモノイ	1	個	
8	玉軸受	STD	1	個	
9	玉軸受	STD	1	個	

10	パッキンイタ	UFBG180㊦ G2801P	1	個	
11	パッキン押え	CAC406	1	個	
12	水切リング	SUS403Q	1	個	
13	ライナーリング	CAC406	2	個	
14	オイルシール	STD	2	個	
15	ケーシングガスケット	V#6500	1	個	
16	スリーブガスケット	V#6500	1	個	
17	軸受カバーガスケット	オイルシートV681	2	個	
18	グランドパッキン	P#4536L/P#4526L	1	組	
19	グランドボルト	BS	2	個	
20	軸ナット	SS400	1	個	
21	軸座金	SS400	1	個	
22	油面計	CAC202	1	個	
23	空気抜き	PC	1	個	
24	カップリングボルト	SS/メッキ/NBR	8	個	
25	モーターベアリング		1	組	

二次処理水送水ポンプ(5号炉用)No. 2

1	主軸	SUS403	1	個	
2	キー(両角)	SUS420J1Q	1	個	
3	キー(両角)	S50CN	1	個	
4	スリーブ	SUS420J1Q	1	個	
5	ナット	BS	1	個	
6	軸受胴体	FC150	1	個	
7	軸受カバー	FC150	1	個	
8	玉軸受	6309	2	個	
9	封水リング	SCS14	1	個	
10	パッキン押え	SCS13	1	個	
11	水切リング	CR(ゴム)	1	個	
12	ケースウェアリング	CAC406	2	個	
13	オイルシール	NBR/SPHC	2	個	
14	Oリング	NBR	1	個	
15	シートパッキン	V#7010-2	1	個	
16	ガスケット	オイルシートV681	1	個	
17	グランドパッキン	P#6502Lカ1	4	個	
18	カップリングボルト(ゴム付)	SS/NBR	8	個	
19	パッキン押えボルト	C3771BD	2	個	
20	羽根車止ナット用座金	C2801P	1	個	
21	モーターベアリング		1	組	

砂ろ過水送水ポンプ(5号炉用)No. 2

1	主軸ASSY(ナット、座金、キを含む)	SUS403/軸	1	個	
2	スリーブ	SUS420J1Q	1	個	
3	軸受胴体	FC150	1	個	
4	軸受カバー	FC150	1	個	
5	玉軸受	6307	2	個	
6	封水リング	SUS304	1	個	
7	パッキン押え	SCS13	1	個	
8	水切リング	CR(ゴム)/SS	1	個	

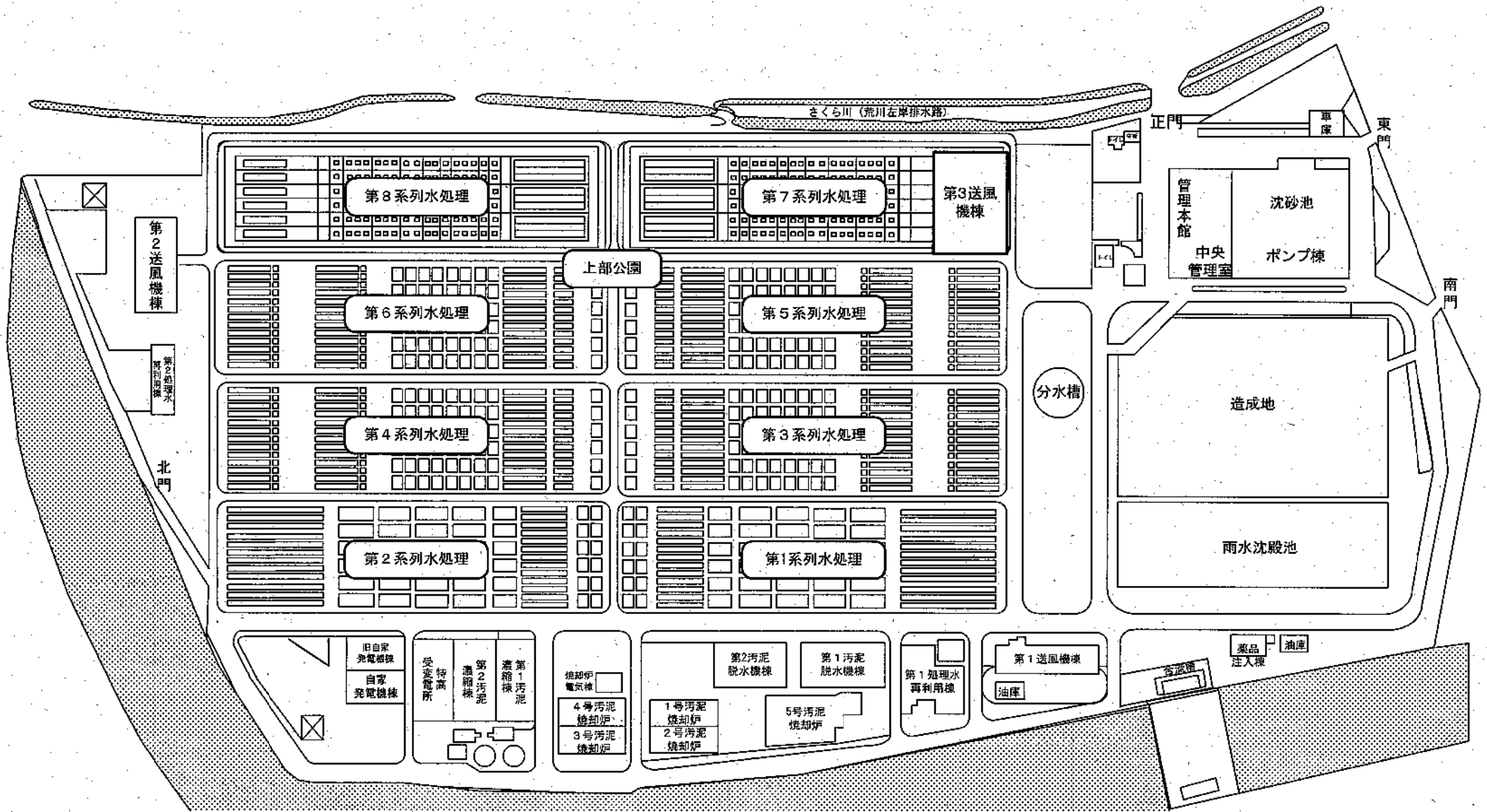
9	ライナーリング	CAC406	2	個	
10	オイルシール	NBR/SPHC	2	個	
11	Oリング	NBR	1	個	
12	シートパッキン	V#7010-2	1	個	
13	ガスケット	オイルシートV681	1	個	
14	グランドパッキン	P#6502Lカ	4	個	
15	カップリングボルト(ゴム付)	SS/NBR	6	個	
16	パッキン押えボルト	C3771BD	2	個	
17	モーターベアリング		1	組	

交換機器、交換部品は既設と同等の機能を有するものとする。また、廃番等があった場合も既設と同等の機能を有するものとする。

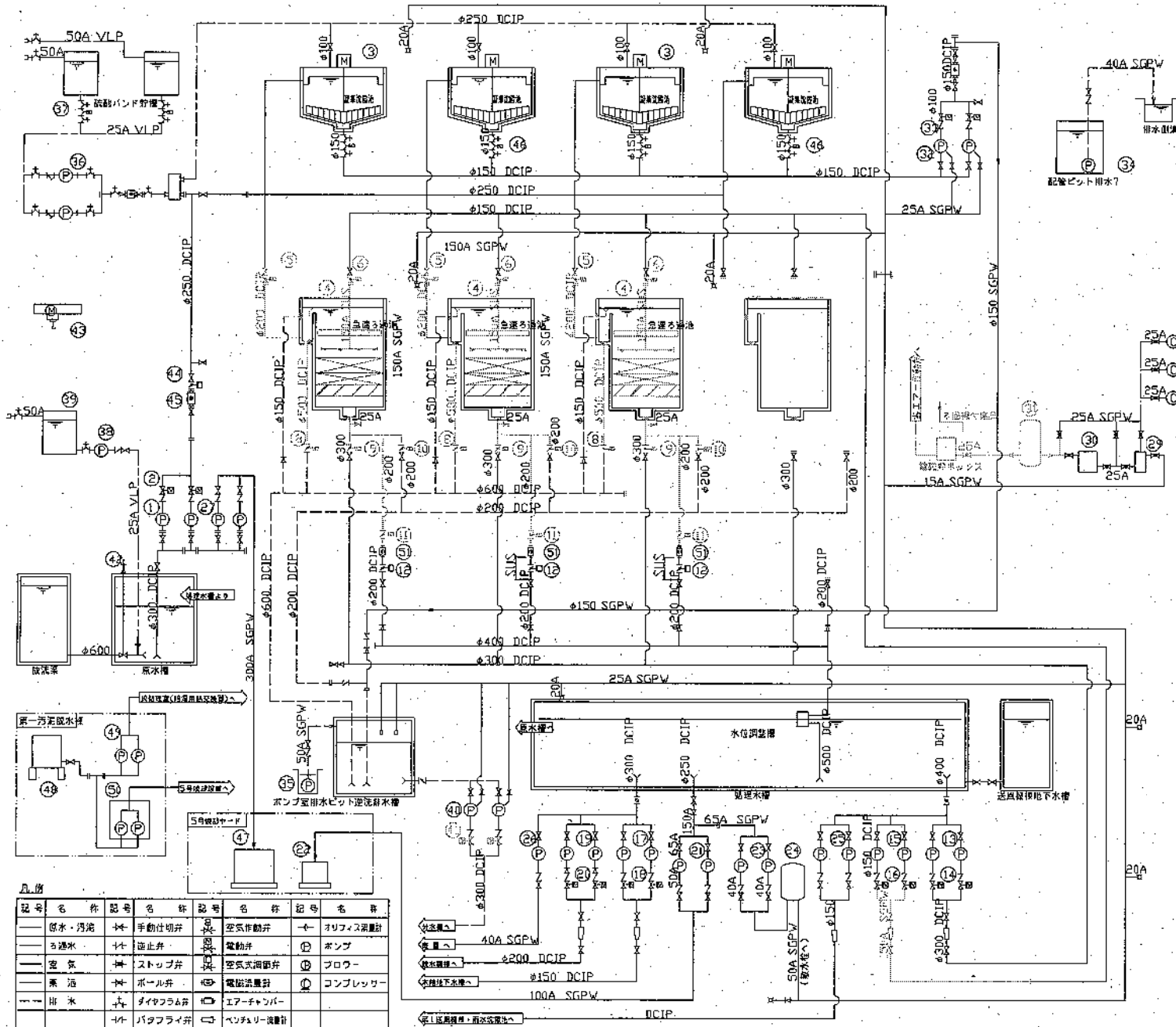
第1再処理設備修繕 図面一覧表

図番	図面名
1	荒川水循環センター 平面図
2	第1再処理設備 フロー図
3	第1再処理棟地下1,2階 平断面図
4	揚水ポンプNo.1 外形図
5	逆洗ポンプNo.2 外形図
6	本館送水ポンプNo.2 外形図
7	本館送水ポンプNo.1用電動弁 外形図
8	脱水機棟送水ポンプNo.2 外形図
9	空気圧縮機No.2 外形図
10	洗淨排水ポンプNo.2 外形図
11	二次処理水送水ポンプ(5号炉用)No.2 外形図
12	砂ろ過水送水ポンプ(5号炉用)No.2 外形図

荒川水循環センター平面図

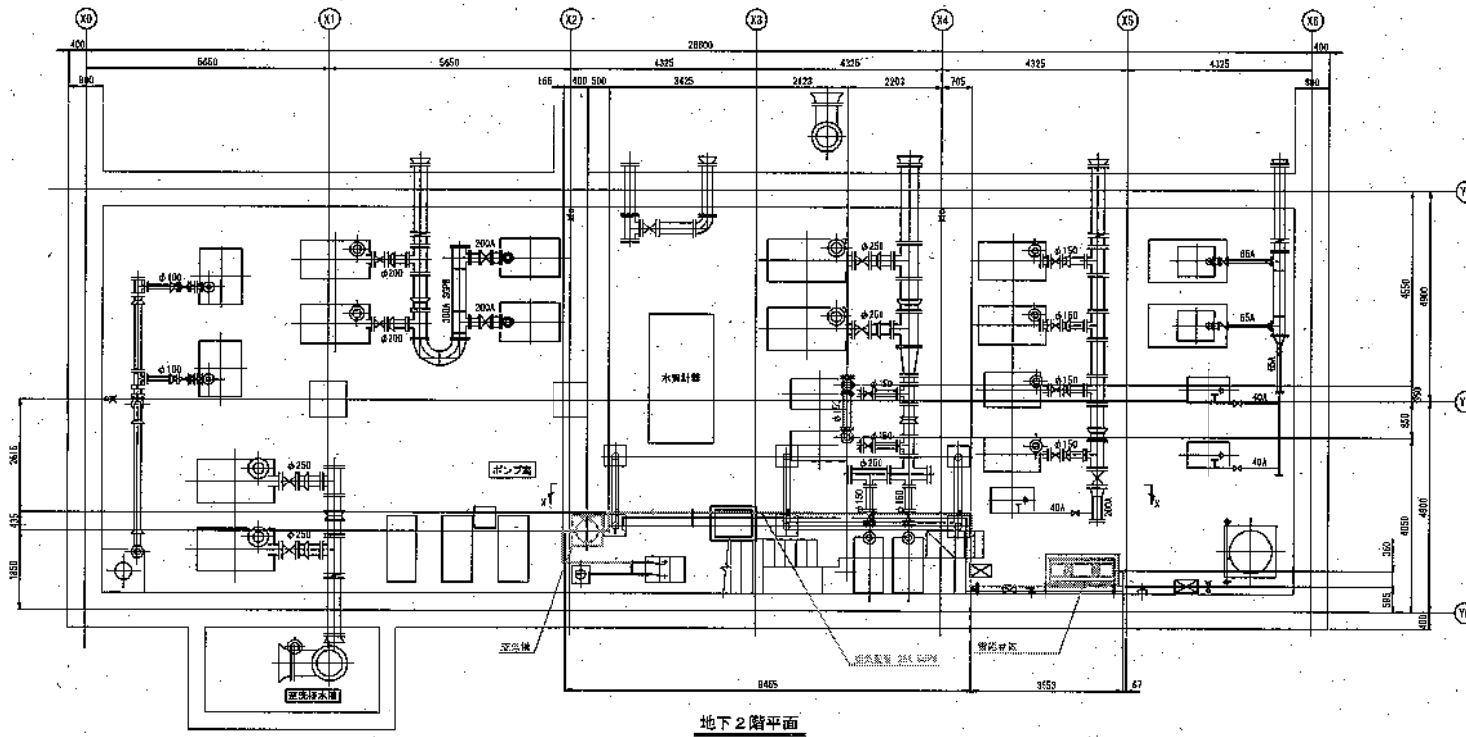


図面名 荒川水循環センター 平面図 図番1

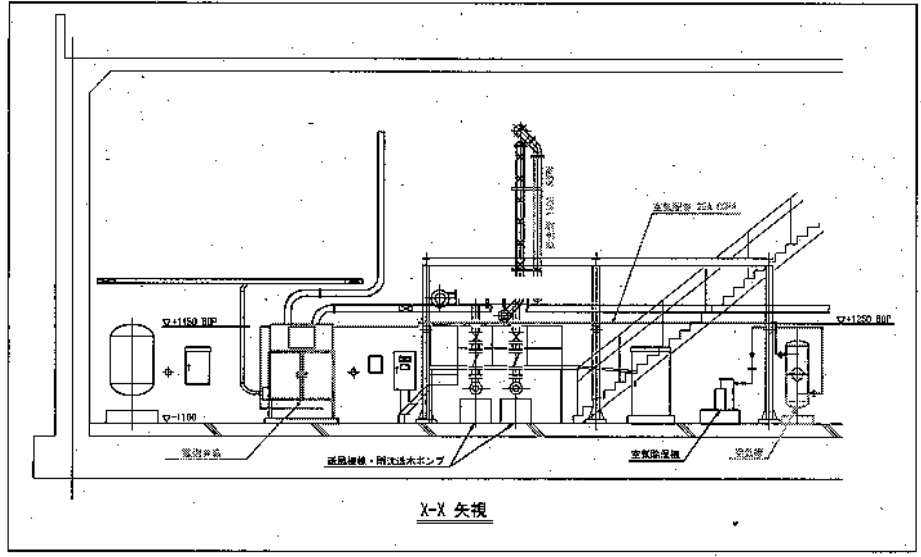


番号	名称	仕様	材質	単位	数量	備考
51	1号機ろ過水調整弁	電動弁			3	
50	上水給水ユニット	配管ユニット		1.1	1	
49	1、2号上水給水ポンプ	機械給水ポンプ		20L	1	
48	上水受水槽	円筒形受水槽		1	1	
47	二次加圧水槽	電動弁		1	1	
46	1~4号汚水調整弁	電動弁		4	1	
45	原水流量計	流量計		1	1	
44	原水調整弁	電動弁		1	1	
43	濾器用上げ装置	電動弁		2.5	1	
42	流入弁	電動弁		1	1	
41	1、2号機ろ過水調整弁	電動弁		0.75	2	
40	1、2号機ろ過水ポンプ	電動弁		55	2	
39	次亜塩素酸ソーダ貯槽	FRP貯槽		1	1	
38	次亜塩素酸ソーダ投入ポンプ	電動弁		0.2	1	
37	1、2号機ろ過水ポンプ	電動弁		2	2	
36	1、2号機ろ過水ポンプ	電動弁		0.2	2	
35	室内排水ポンプ	電動弁		1.5	1	
34	ピット排水ポンプ	電動弁		0.25	1	
33	1、2号機ろ過水ポンプ	電動弁		0.2	2	
32	1、2号機ろ過水ポンプ	電動弁		7.5	2	
31	圧入機	電動弁		1	1	
30	空気除沫機	電動弁		0.25	1	
29	アフタークーラー	電動弁		1	1	
28	1~3号空気圧縮機	電動弁		5.5	3	
27	1、2号機ろ過水ポンプ	電動弁		30	20L	
26	菌培養水ポンプ	電動弁		1.5	1	
25	1、2号機ろ過水ポンプ	電動弁		11	20L	
24	給用水圧力タンク	電動弁		1	1	
23	1、2号機ろ過水ポンプ	電動弁		1.5	20L	
22	砂り過水槽	電動弁		1	1	
21	1、2号機ろ過水ポンプ	電動弁		2.2	20L	
20	1、2号機ろ過水ポンプ	電動弁		0.4	2	
19	1、2号機ろ過水ポンプ	電動弁		22	2	
18	1、2号機ろ過水ポンプ	電動弁		0.4	2	
17	1、2号機ろ過水ポンプ	電動弁		15	2	
16	1、2号機ろ過水ポンプ	電動弁		0.4	2	
15	1、2号機ろ過水ポンプ	電動弁		22	2	
14	1、2号機ろ過水ポンプ	電動弁		0.75	2	
13	1、2号機ろ過水ポンプ	電動弁		30	2	
12	1~3号ろ過水調整弁	電動弁		3	1	
11	1~3号ろ過水調整弁	電動弁		1	1	
10	1~3号ろ過水調整弁	電動弁		3	1	
9	1~3号ろ過水調整弁	電動弁		3	1	
8	1~3号ろ過水調整弁	電動弁		3	1	
7	1~3号ろ過水調整弁	電動弁		3	1	
6	1~3号ろ過水調整弁	電動弁		3	1	
5	1~3号ろ過水調整弁	電動弁		3	1	
4	1~3号ろ過水調整弁	電動弁		3	1	
3	1~4号汚水調整弁	電動弁		3.7	4	
2	1、2号機ろ過水ポンプ	電動弁		0.4	20L	
1	1、2号機ろ過水ポンプ	電動弁		22	20L	

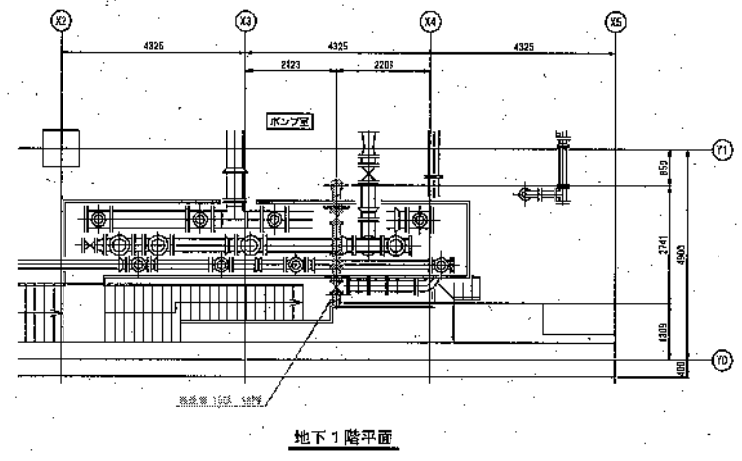
図面名 第1再処理設備 フロー図 図番2



地下2階平面



X-X 矢視

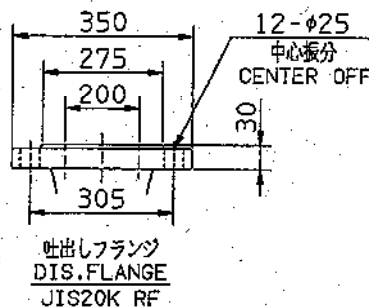
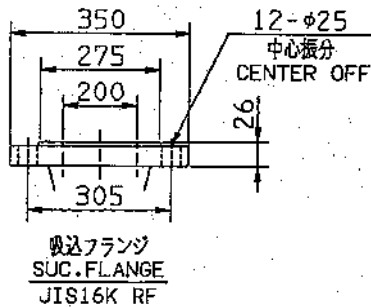
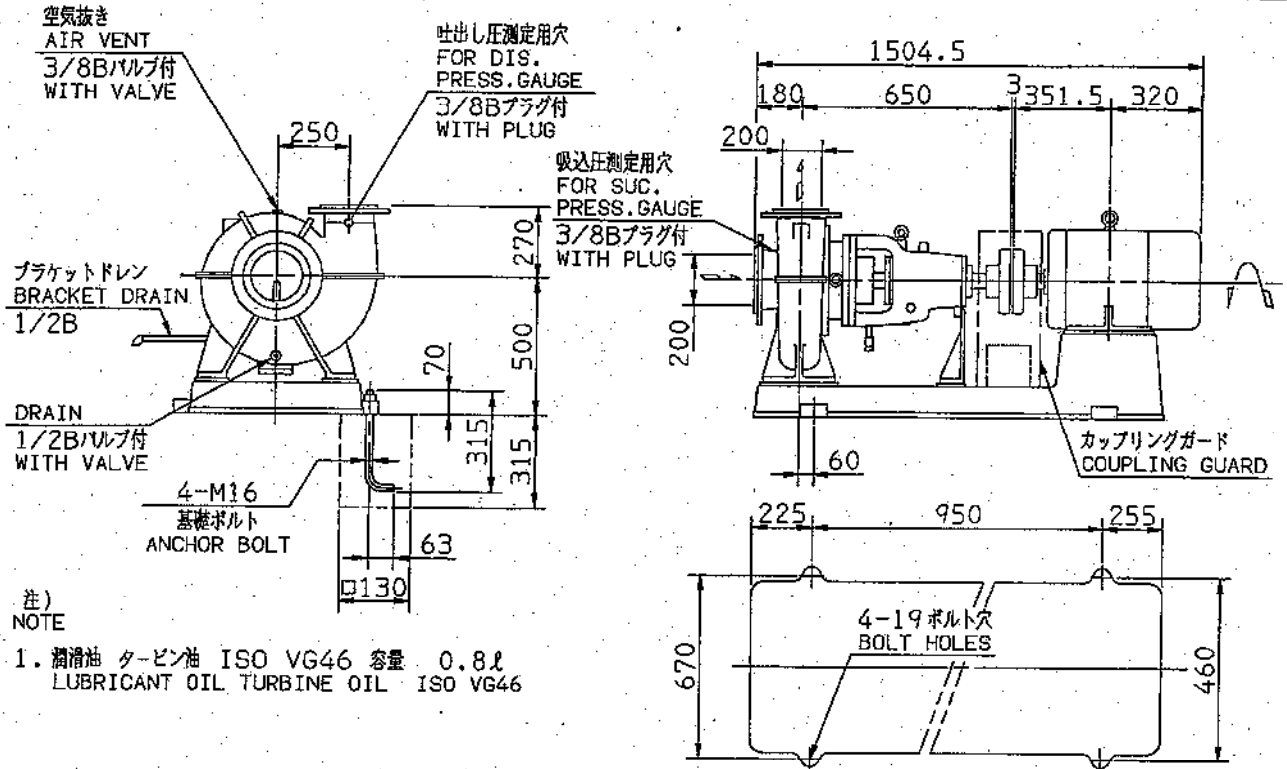


地下1階平面

外形寸法図 DIMENSIONS

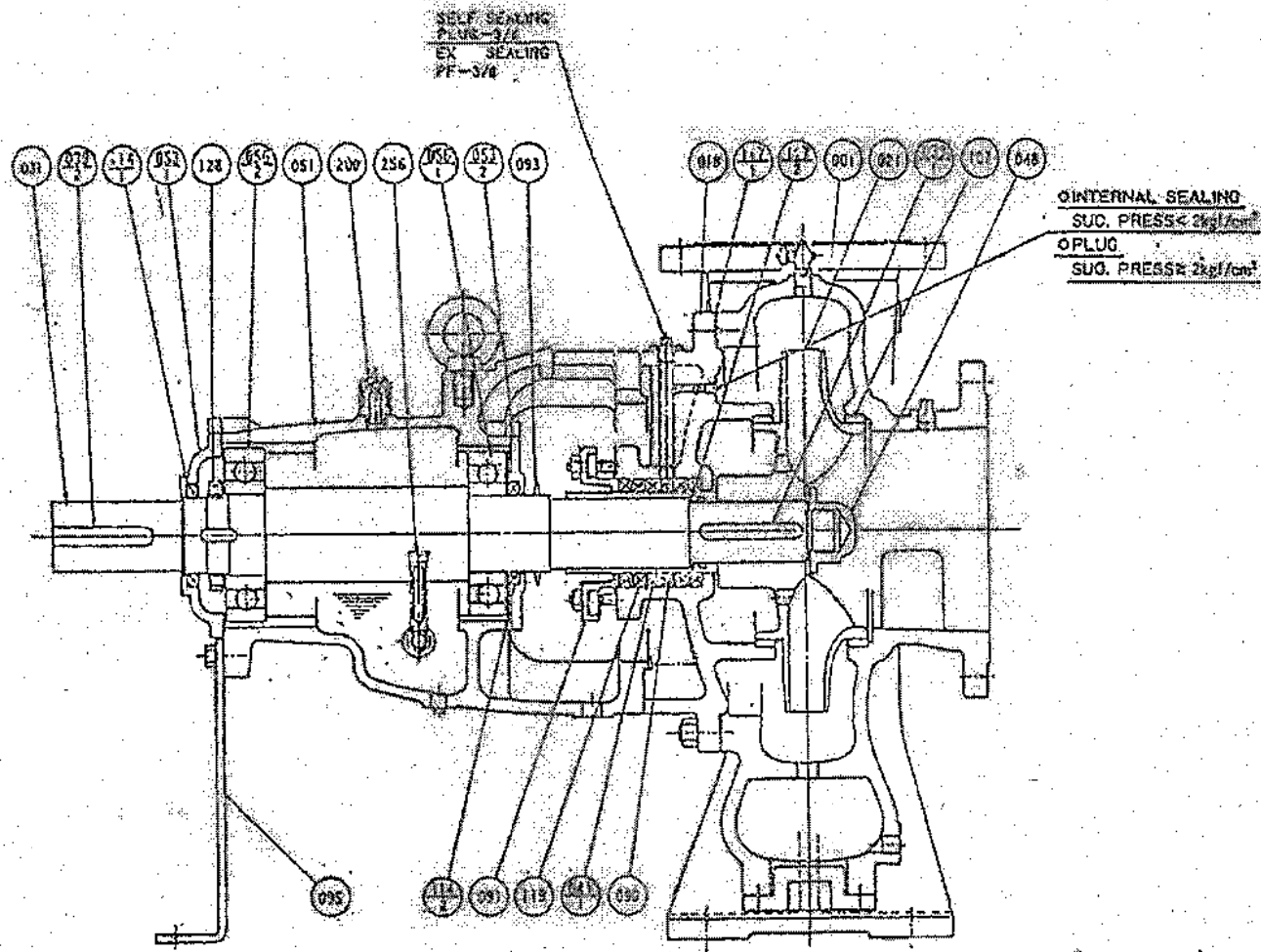
機名 MODEL 200BLFM

周波数 FREQUENCY 50 Hz 出力 OUTPUT 22 kW



概略質量 APPROX. MASS	
ポンプ PUMP	290 kg
ベース BASE	135 kg
モータ MOTOR	170 kg
合計 TOTAL	595 kg

標準附属品 STANDARD ACCESSORIES		特別附属品 SPECIAL ACCESSORIES		電動機 MOTOR		特殊仕様 SPECIAL SPEC.	
1	共通ベース COMMON BASE	8		周波数 Hz	50 Hz		
2	カプリング SHAFT COUPLING	9		極数 POLE	4 P		
3	カプリングガード COUPLING GUARD	10		電圧 V	400 V		
4	基礎ボルト ANCHOR BOLT	11		出力 kW	22 kW		
5	ドレン抜きバルブ DRAIN VALVE	12		形式 TYPE	全閉防まつ		
6	空気抜きバルブ AIR VENT VALVE	13		メーカー MAKER	東芝		
7	プラケットドレン配管 BRACKET DRAIN PIPING	14		枠番 FRAME	180M		



〔逆洗ポンプ〕

256	OIL LEVEL GAGE	SS4F	1	
200	AIR CAP	ACEFAL	1	
128	BEARING NUT	SS4F	1	
119	PACKING	VALQUA	5	
117-2	GASKET FOR SLEEVE	VALQUA	1	0.8t
117-1	GASKET	VALQUA	1	0.8t
114-2	OIL SEAL		1	
114-1	OIL SEAL		1	
107	CAGE WEARING RING	EBG-1	2	
095	STAY	SS4F	1	
093	FLINGER	SUS420H	1	
091	GLAND	BC-5	1	
090	LANTERN RING	BC-5	1	
056-2	BALL BEARING		1	
056-1	BALL BEARING		1	
053-2	BEARING COVER	FC20	1	
053-1	BEARING COVER	FC20	1	
051	BEARING HOUSING	FC20	1	
048	IMPELLER NUT	S30C	1	
041-1	SHAFT SLEEVE	SUS420H	1	
039-2	COUPLING KEY	S45C	1	
039-1	IMPELLER KEY	S45C	1	
031	SHAFT	S30C	1	
021	IMPELLER	FC20	1	
018	GLAND COVER	FC20	1	
001	CASING	FC20	1	
NO.	PARTICULARS	MATERIAL	QTY	REMARKS

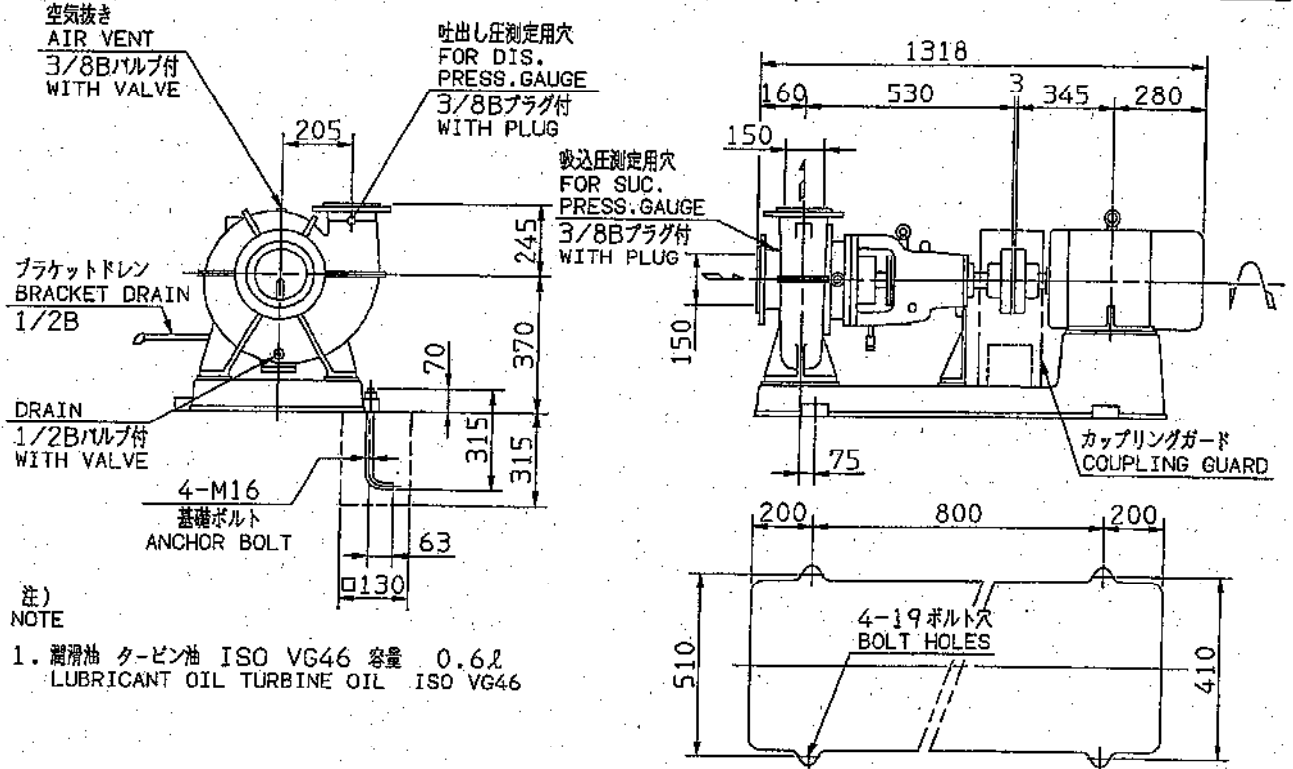
MFG. NO.	R815148-03	PUMP TYPE	250 BLM
----------	------------	-----------	---------

図面名 逆洗ポンプNo.2 外形図 図番5

外形寸法図 DIMENSIONS

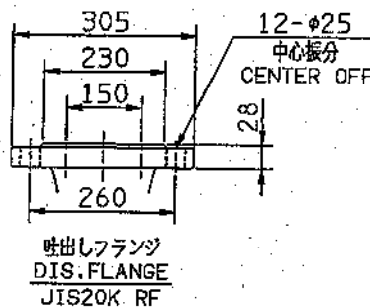
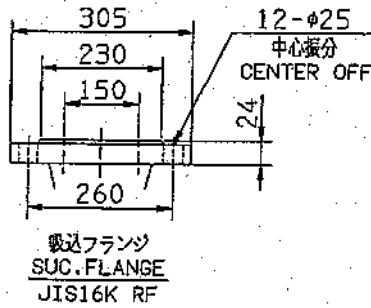
機名 MODEL 150BLFM

周波数 FREQUENCY 50 Hz 出力 OUTPUT 15 kW



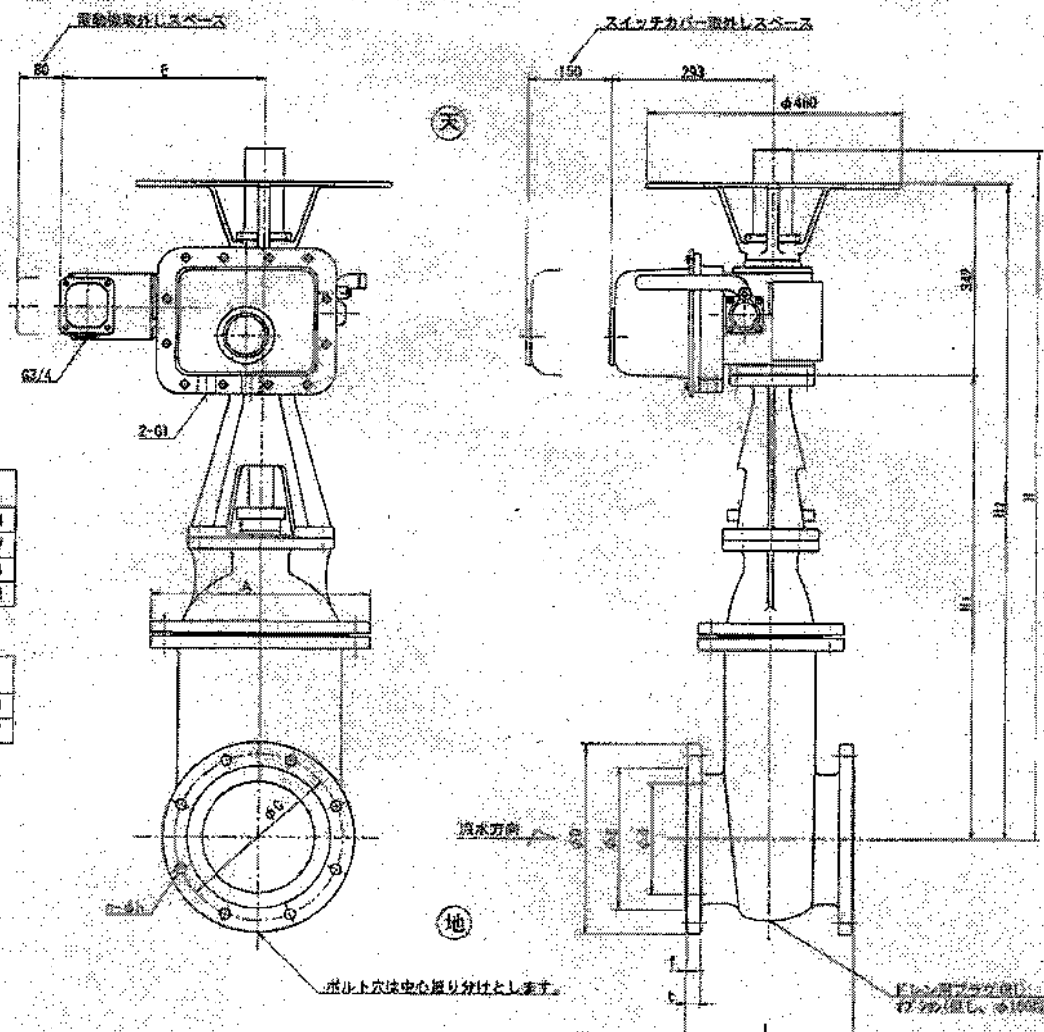
注) NOTE

- 潤滑油 タービン油 ISO VG46 容量 0.6ℓ
LUBRICANT OIL TURBINE OIL ISO VG46



概略質量 APPROX. MASS	
ポンプ PUMP	165 kg
ベース BASE	96 kg
モータ MOTOR	84 kg
合計 TOTAL	345 kg

標準付属品 STANDARD ACCESSORIES		特別付属品 SPECIAL ACCESSORIES		電動機 MOTOR		特殊仕様 SPECIAL SPEC.	
1	共通ベース COMMON BASE	8		周波数 Hz	50 Hz		
2	カップリング SHAFT COUPLING	9		極数 POLE	4 P.		
3	カップリングガード COUPLING GUARD	10		電圧 V	400 V		
4	基礎ボルト ANCHOR BOLT	11		出力 kW	15 kW		
5	ドレン抜きバルブ DRAIN VALVE	12		形式 TYPE	全閉防まつ		
6	空気抜きバルブ AIR VENT VALVE	13		メーカー MAKER	東芝		
7	プラケットドレン配管 BRACKET DRAIN PIPING	14		枠番 FRAME	160L		



出力 (kW)	E
ブレーキ 0.2	364
無 0.4	367
ブレーキ 0.2	414
無 0.4	418

(三相モーター用)

出力 (kW)	E
ブレーキ 0.2	400
無 0.4	437

(单相モーター用)

記号	JIS B 2002 (7.5KWRF)										JIS G 5827 (100RF) (φ125はJIS B 2239)									
	d	g	U	U	t	l	h	h	g	C	D	t	f	n	h	L	A	M ₁	H ₂	H
125	125	177	220	283	25	3	6	18	165	210	250	24	2	8	23	260	288	526	920	630
150	150	204	247	290	28	3	6	19	210	240	280	28	2	8	23	280	320	648	990	690
200	200	256	299	342	27	3	6	18	285	290	330	28	2	12	23	300	392	841	1183	1243

電動機仕様形式: LTKM0D-01 (200)

図面名 本館送水ポンプNo.1用電動弁 外形図 図番7

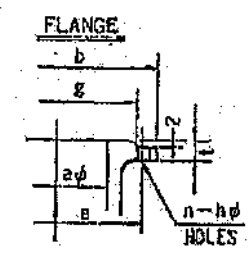
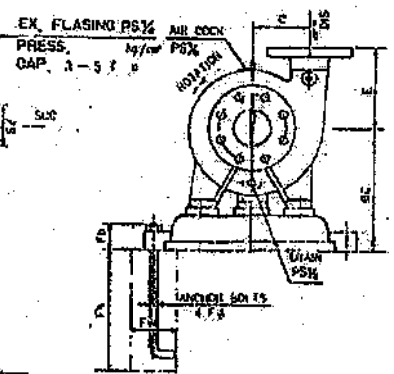
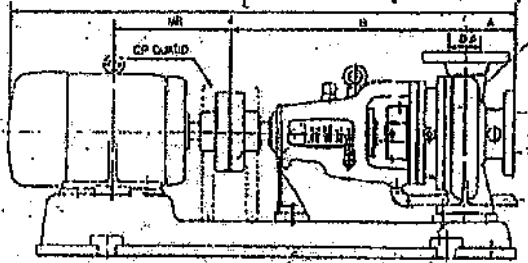
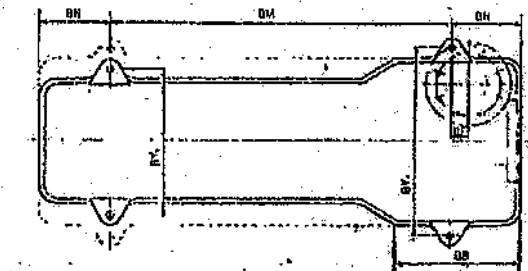
P U M P							
TYPE	Sφ	Dφ	A	B	C	E	FURNEL WEIGHT
150/125 BLQ	150	125	185	640	245	255	3/4 235
200 BLF	200	200	180	650	250	270	3/4 265
250 BLF	250	250	225	655	290	285	I 340

M O T O R				C O U P L I N G	
FRAME No.	SHAFT DIA	MR	MR	L	CLA CLAB
160ML	42	323	345		180M M14 X 8
	48	345			180M M14 X 8
180ML	48	351.5	370.5		180M M14 X 8
	55	351.5	370.5		180MB M14 X 8
200ML	55	395.5			180MB M14 X 8
	60	406.5	425.5		224M M20 X 8
225SM	60	432	444.5		224M M20 X 8
	65	444.5			224MB M20 X 8
250SM	65	482.5			224MB M20 X 8
	75	463.5	482.5		280M M28 X 8
280SM	75	514	539.5		280M M28 X 8
	85	544	569.5		280MB M28 X 8
315SM	85	589	614.5		280MB M28 X 8
	95	589	614.5		315MB M28 X 10

B A S E											ANCHOR BOLT			
PUMP	MOTOR FRAME No	BB	BM	BN	BY ₁	BY ₂	BC	BF	No.	WEIGHT (kg)	Fd	Fh	Fv	Fb
150/125 BLQ	160ML	340	950	225	670	460	500	60	4	130	16	315	130	70
	180ML	340	950	225	670	460	500	60	4	135	16	315	130	70
200 BLF	200ML	340	1000	250	690	580	510	85	5	190	20	400	150	85
	225SM	340	1000	250	690	560	510	85	5	185	20	400	150	85
	250SM	—	1140	270	690	690	510	105	6	195	20	400	150	85
250 BLF	280SM	—	1140	270	690	690	510	105	6	190	20	400	150	85
	180L	360	1040	270	760	520	560	85	10	205	20	400	150	85
	200ML	360	1040	270	760	520	560	85	10	200	20	400	150	85
	225SM	360	1130	270	760	620	560	85	11	220	20	400	150	85
	250SM	360	1130	270	760	620	560	85	11	215	20	400	150	85
	280SM	—	1250	300	760	760	560	115	12	250	20	400	150	85
	315SM	—	1250	300	760	760	560	115	12	245	20	400	150	85

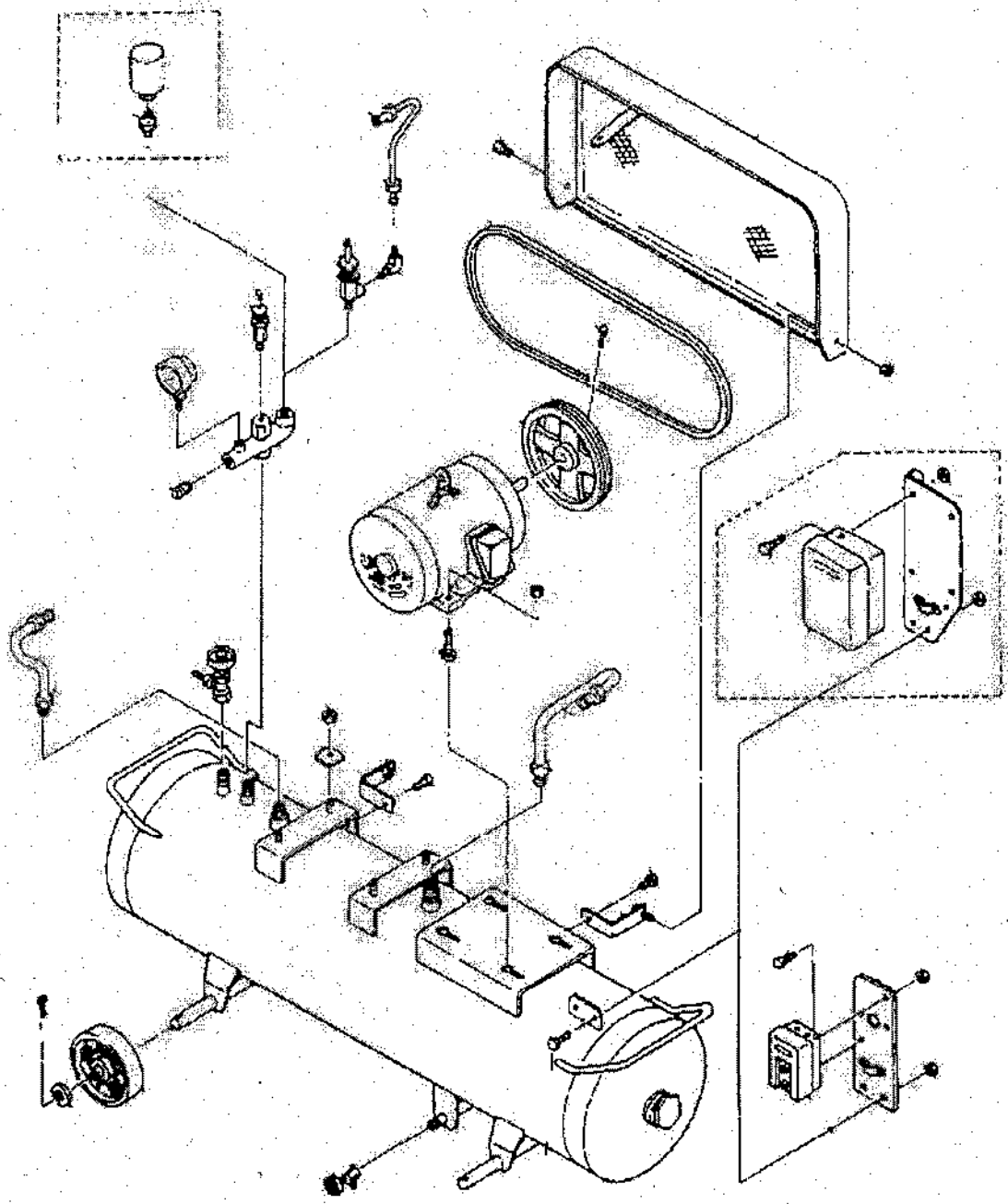
CP. GUARD : FURNISHED
 COUPLING : FLEXIBLE
 LUBRICANT OIL : TURBINE #90 or #140 JISK2213
 ROTATION : Cw (facing pump coupling)
 OIL SEAL : SB 55 · 70 · 9
 BALL BEARING : #6311, #6312
 PACKING : 60×86×12.7[□] VALQUA #134×5

DIMENSION IN mm



CAREER:

図面名 脱水機棟送水ポンプNo.2 外形図 図番8

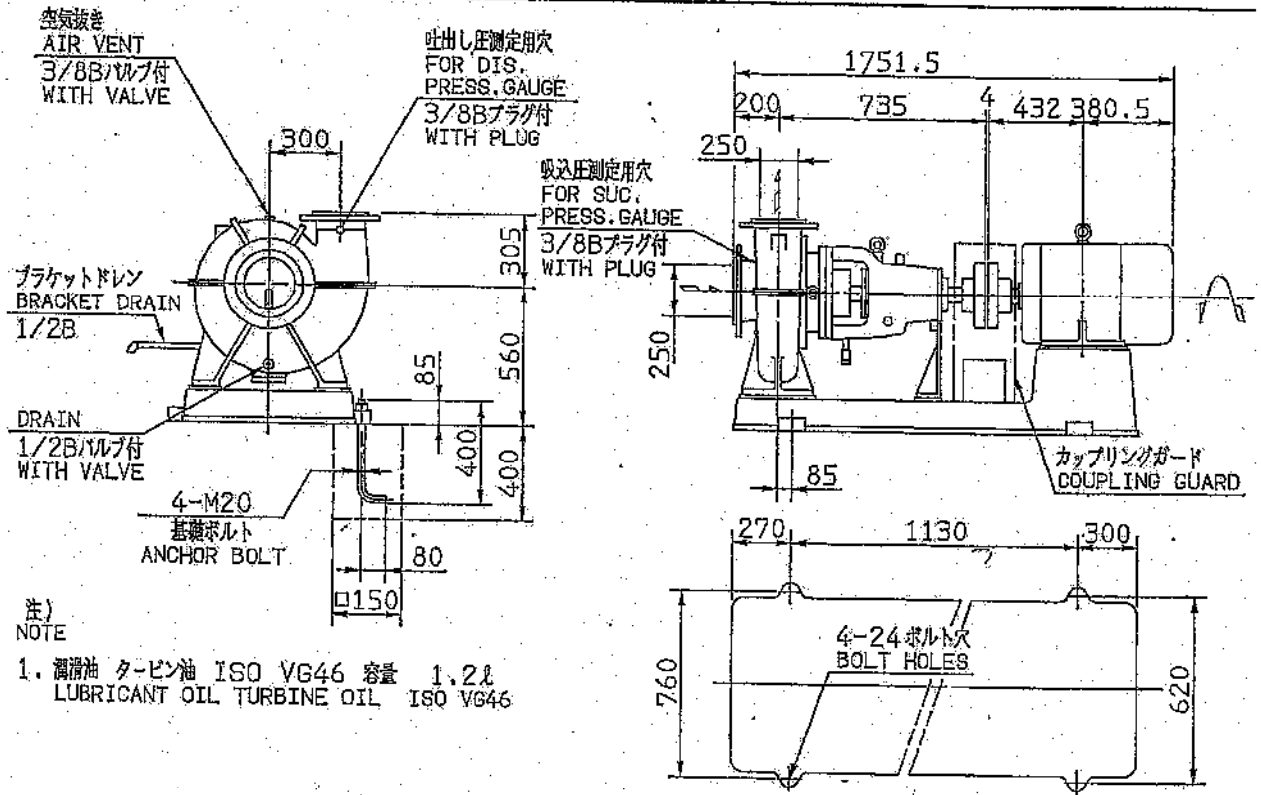


図面名 空気圧縮機No. 2 外形図 図番9

外形寸法図 DIMENSIONS

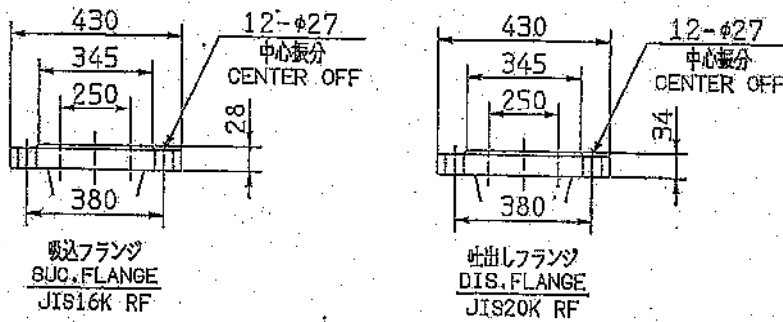
機名 MODEL 250BLGM

周波数 FREQUENCY 50 Hz 出力 OUTPUT 55 kW



注) NOTE

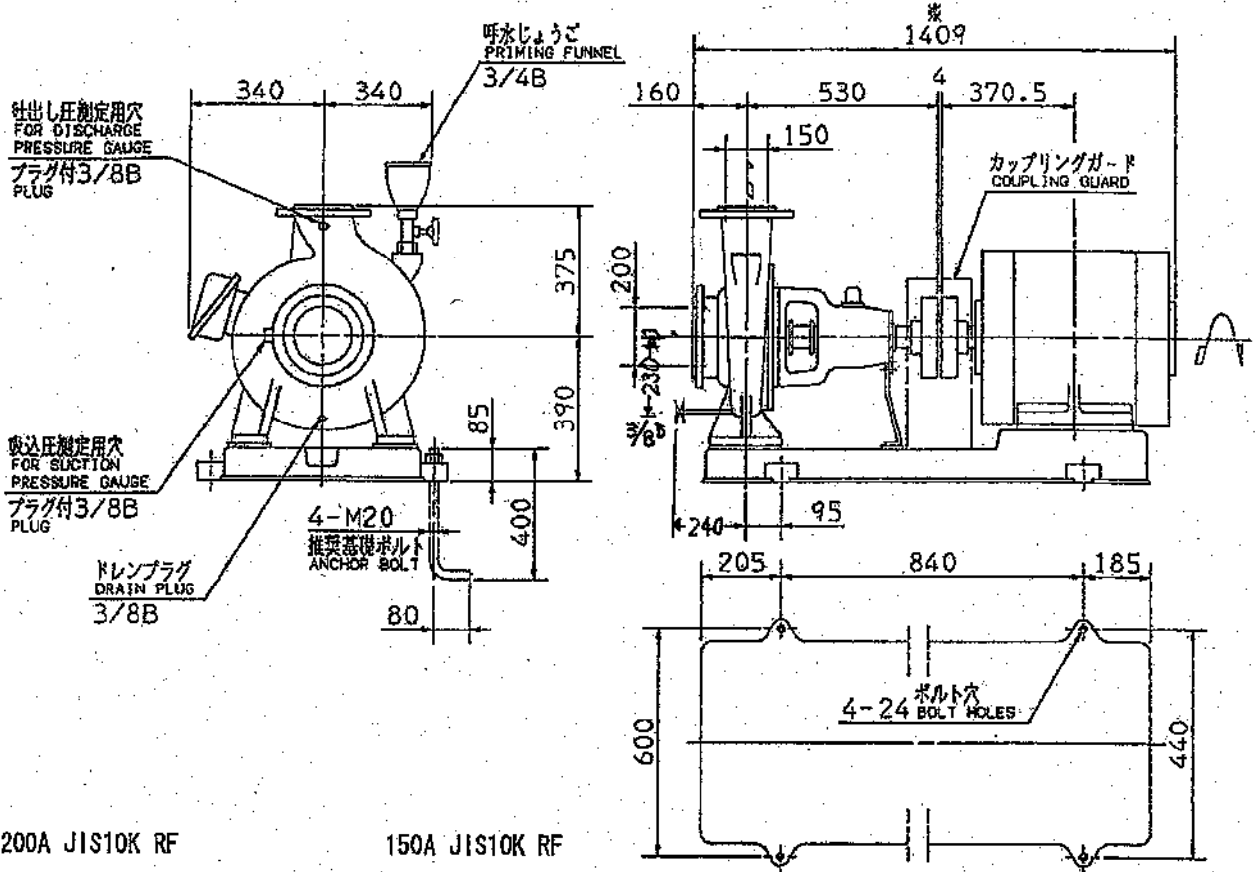
- 潤滑油 タービン油 ISO VG46 容量 1.2ℓ
LUBRICANT OIL TURBINE OIL ISO VG46



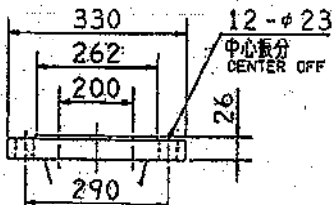
概略質量 APPROX. MASS	
ポンプ PUMP	390 kg
ベース BASE	220 kg
モータ MOTOR	350 kg
合計 TOTAL	960 kg

標準附属品 STANDARD ACCESSORIES		特別附属品 SPECIAL ACCESSORIES		電動機 MOTOR		特殊仕様 SPECIAL SPEC.	
1	基礎ベース FOUNDATION BASE	8		周波数 Hz	50 Hz		
2	カップリング SHAFT COUPLING	9		極数 POLE	4 P		
3	カップリングガード COUPLING GUARD	10		電圧 V	400 V		
4	基礎ボルト ANCHOR BOLT	11		出力 kW	55 kW		
5	ドレンバルブ DRAIN VALVE	12		形式 TYPE	全閉防まつ		
6	空気抜きバルブ AIR VENT VALVE	13		メーカー MAKER	荏原		
7	ブラケットドレン管 BRACKET DRAIN PIPING	14		枠番 FRAME	225S		

外形寸法図 DIMENSIONS

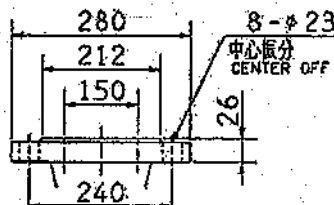


200A JIS10K RF



吸込フランジ
SUCTION FLANGE

150A JIS10K RF



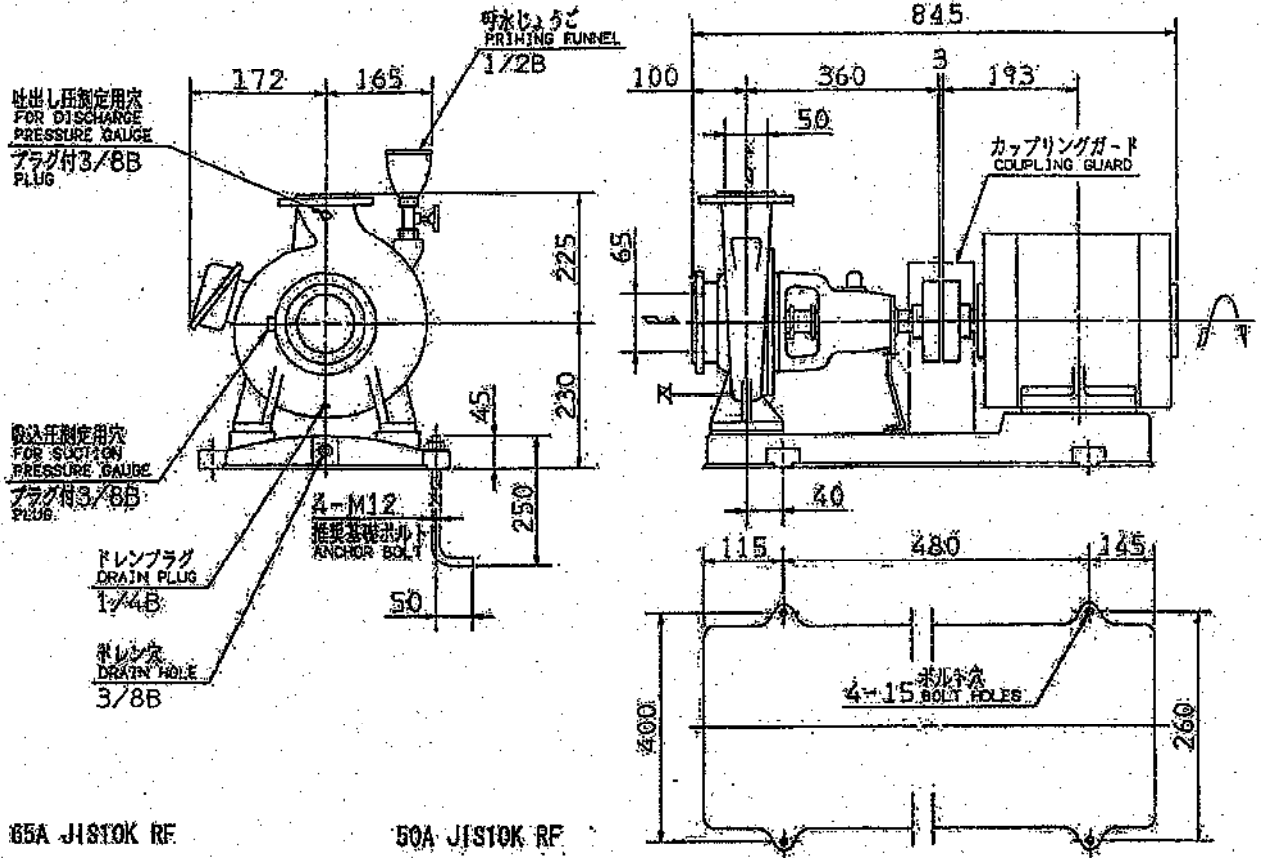
吐出しフランジ
DISCHARGE FLANGE

- 注) 1. 電動機仕様 : 三相誘導電動機
 MOTOR SPEC. : THREE PHASE INDUCTION MOTOR.
 形 式 : 高効率全閉防まつ形
 TYPE : T.E.F.C.
 2. 表記の値は、概略値を示します。
 DIMENSIONS MARKED * INDICATE ROUGH VALUE.

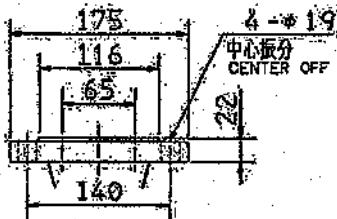
質量 480 kg
 MASS 480 kg

標準付属品 STANDARD ACCESSORIES			特別付属品 SPECIAL ACCESSORIES		電動機 MOTOR	
1	共通ベース COMMON BASE (FC150)	8	1	圧力計φ100	周波数 Hz	50 Hz
2	吸水しゅうご PRIMING FUNNEL (フ 7X777)	9	2	基礎ボルト ABL型 ステンレス製 M20	電 圧 V	400 V
3	カップリング SHAFT COUPLING (FC200)	10	3	ドレン弁	出 力 kW	30 kW
4	カップリングガード COUPLING GUARD (SPGD)	11	4	オイルドレン弁	形 式 TYPE	
5		12	5	分解工具(特殊)箱付	メーカ MAKER	
6		13	6			
7		14	7			

外形寸法図 DIMENSIONS

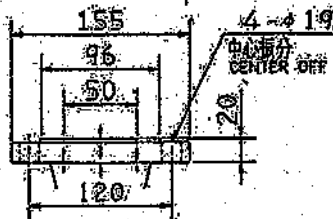


85A J1STOK RF



吸込フランジ
SUCTION FLANGE

50A J1STOK RF



吐出しフランジ
DISCHARGE FLANGE

注) 1. 電動機仕様 : 三相誘導電動機
MOTOR SPEC. : THREE PHASE INDUCTION MOTOR.
形 式 : 高効率全閉防まつ形
TYPE : T.E.F.C.

2. 数字の値は、概略値を示します。
DIMENSIONS MARKED # INDICATE ROUGH VALUE.

質量 117 kg
WABS

標準附属品 STANDARD ACCESSORIES			特別附属品 SPECIAL ACCESSORIES			電動機 MOTOR		
1	共通ベース (F0180)	8	1	圧力計φ100	周波数 Hz	50 Hz		
2	吸水漏斗 (F5277)	9	2	基礎ボルト (A型) 文字 シラス製 #12	電 圧 V	400 V		
3	カップリング (F0200)	10	3	ドレン弁	出力 kW	2.2 kW		
4	カップリングガード (SPCG)	11	4	オイルドレン弁	形 式 TYPE			
5		12	5	分解工具 (特殊) 箱付	メーカ MAKER			
6		13	6					
7		14	7					