

令和 8 年度 委 託 仕 様 書

委 託 名 環境分析業務委託

委 託 箇 所 荒川水循環センター（戸田市笹目地内）ほか

委 託 大 要

委託期間 契約日～令和 9 年 3 月 2 6 日

委託内容 1 排ガス調査（大気汚染防止法、温室効果ガス実態調査に係る測定）

汚泥焼却炉排ガスのばいじん測定、全硫黄酸化物測定

汚泥焼却炉排ガスの一酸化二窒素測定

焼却炉排ガス中の水銀（ガス状・粒子状）測定

2 ダイオキシン類検査（ダイオキシン類対策特別措置法に係る測定）

汚泥焼却炉排ガス、下水、排出水、ばいじん、燃えがら

3 作業環境調査（労働安全衛生法、ダイオキシン類ばく露防止対策要綱に係る測定）

水質試験室の有機溶剤作業場

汚泥焼却炉粉じん作業場

4 臭気調査（悪臭防止法に係る測定）

敷地境界線、発生源及び排出水の臭気濃度、臭気指数、物質濃度測定

5 騒音調査（騒音防止法に係る測定）

発生源付近、敷地境界線の一般騒音及び低周波騒音測定

本 委 託 費 内 訳 書

工 種 種 別	数 量	単 価	金 額	摘 要
単位				
直接人件費 センター	1			A-1代価表
直接人件費 ポンプ場	1			A-2代価表
直接人件費 計				
検査費 センター	1			A-3代価表
検査費 ポンプ場	1			A-4代価表
検査費 計				
直接経費	1			
小計（直接委託費） 計				
技術経費	1			
諸経費	1			
小計（間接費）				
合計				

直接人件費（センター）

A-1 代価表

種 別	数 量	単 価	金 額	摘 要
ばい煙測定、ダイオキシン類測定 基礎調査費	1			B-1 代価表
ばい煙測定 ばいじん試料採取費	1			B-2 代価表
ばい煙測定 全硫黄酸化物試料採取費	1			B-3 代価表
ばい煙測定 一酸化二窒素試料採取費	1			B-4 代価表
ダイオキシン類測定 試料採取費	1			B-5 代価表
作業環境測定 デザイン費	1			B-6 代価表
作業環境測定 試料採取費	1			B-7 代価表
臭気測定 基礎調査及び化学分析試料採取費	1			B-8 代価表
臭気測定 官能試験試料採取費	1			B-10 代価表
臭気測定 官能試験費	1			B-12 代価表
粒子状水銀測定 試料採取費	1			B-14 代価表
ガス状水銀測定 試料採取費	1			B-15 代価表
計				

検査費 (センター)

A-3-1 代価表

種 別	単 位	数 量	単 価	金 額	摘 要
ばいじん	検体	8			
全硫黄酸化物	検体	8			
一酸化二窒素	検体	4			
ダイオキシン類 (ばいじん濃度含む) 焼却炉ばい煙	検体	4			
ダイオキシン類 下水及び排水	検体	5			
ダイオキシン類 ばいじん・燃えがら	検体	8			
ノルマルヘキサン (有機溶剤) 有機溶剤作業環境	箇所	2			
トルエン (有機溶剤) 有機溶剤作業環境	箇所	1			
粉じん (ダイオキシン類ばく露防止) 粉じん作業環境 (屋内)	箇所	6			
粉じん (ダイオキシン類ばく露防止) 粉じん作業環境 (屋外)	箇所	15			
臭気ガス (アンモニア)	検体	107			
臭気ガス・排水 (メチルカプタン)	検体	97			
臭気ガス・排水 (硫化水素)	検体	109			
臭気ガス・排水 (硫化メチル)	検体	97			

検査費(センター)

A-3-2 代価表

種 別	単 位	数 量	単 価	金 額	摘 要
臭気ガス・排水水(二硫化メチル)	検体	97			
臭気ガス(トリメチルアミン)	検体	15			
臭気ガス(アセチルアセチド)	検体	3			
臭気ガス(プロピオンアルデヒド)	検体	9			
臭気ガス(n-ブチルアルデヒド)	検体	9			
臭気ガス(i-ブチルアルデヒド)	検体	9			
臭気ガス(n-ペンチルアルデヒド)	検体	9			
臭気ガス(i-ペンチルアルデヒド)	検体	9			
臭気ガス(i-ブチノール)	検体	9			
臭気ガス(酢酸エチル)	検体	9			
臭気ガス(メチルイソブチルケトン)	検体	9			
臭気ガス(トルエン)	検体	15			
臭気ガス(スチレン)	検体	3			
臭気ガス(キシレン)	検体	9			

検査費 (ポンプ場)

A-4-1 代価表

種 別	数 量	単 価	金 額	摘 要
臭気ガス (アンモニア)	48			
臭気ガス・排出水 (メチルメルカプタン)	48			
臭気ガス・排出水 (硫化水素)	48			
臭気ガス・排出水 (硫化メチル)	48			
臭気ガス・排出水 (二硫化メチル)	48			
臭気ガス (トリメチルアミン)	10			
臭気ガス (アセトアルデヒド)	10			
臭気ガス (プロピオンアルデヒド)	10			
臭気ガス (n-ブチルアルデヒド)	10			
臭気ガス (i-ブチルアルデヒド)	10			
臭気ガス (n-ペンチルアルデヒド)	10			
臭気ガス (i-ペンチルアルデヒド)	10			
臭気ガス (i-ブチノール)	10			
臭気ガス (酢酸エチル)	10			

ばい煙測定 一酸化二窒素試料採取費

B-4 代価表

工 種 種 別	数 量	単 価	金 額	摘 要
2号汚泥焼却炉 煙突	1			C-10代価表
3号汚泥焼却炉 煙突	1			C-10代価表
4号汚泥焼却炉 煙突	1			C-10代価表
5号汚泥焼却炉 煙突	1			C-10代価表
計				

ダイオキシン類測定 試料採取費

B-5 代価表

工 種 種 別	単 位	数 量	単 価	金 額	摘 要
2号汚泥焼却炉 煙突	回	1			C-11代価表
3号汚泥焼却炉 煙突	回	1			C-11代価表
4号汚泥焼却炉 煙突	回	1			C-11代価表
5号汚泥焼却炉 煙突	回	1			C-11代価表
計					

作業環境測定 デザイン費

B-6 代価表

工 種 種 別	単 位	数 量	単 価	金 額	摘 要
有機溶剤作業場（屋内）	回	3			C-12代価表
粉じん作業場（屋内）	回	6			C-12代価表
粉じん作業場（屋外）	回	15			C-13代価表
計					

作業環境測定 試料採取費

B-7 代価表

工 種 種 別	数 量	単 価	金 額	摘 要
有機溶剤作業場（屋内）	3			C-14代価表
粉じん作業場（屋内）	6			C-15代価表
粉じん作業場（屋外）	15			C-16代価表
計				

臭気測定 基礎調査及び化学分析試料採取費 (水循環センター)

B-8 代価表

工 種 種 別	単 位	数 量	単 価	金 額	摘 要
センター (タイプ1)	回	2			C-17代価表
センター (タイプ2)	回	2			C-18代価表
上部公園	回	1			C-19代価表
計					

臭気測定 基礎調査及び化学分析試料採取費 (中継ポンプ場)

B-9 代価表

工 種 種 別	単 位	数 量	単 価	金 額	摘 要
日進中継ポンプ場 (タイプ2)	回	1			C-20代価表
鴨川中継ポンプ場 (タイプ2)	回	1			C-21代価表
南部中継ポンプ場 (タイプ1)	回	2			C-22代価表
南部中継ポンプ場 (タイプ2)	回	2			C-23代価表
荒川中継ポンプ場 (タイプ2)	回	1			C-24代価表
三崎中継ポンプ場 (タイプ2)	回	1			C-25代価表
指扇中継ポンプ場 (タイプ1)	回	2			C-26代価表
指扇中継ポンプ場 (タイプ2)	回	2			C-27代価表
芝中継ポンプ場 (タイプ1)	回	2			C-28代価表
芝中継ポンプ場 (タイプ2)	回	2			C-29代価表
計					

臭気測定 官能試験試料採取費 (水循環センター)

B-10 代価表

工 種 種 別	単 位	数 量	単 価	金 額	摘 要
センター (タイプ1)	回	2			C-30代価表
センター (タイプ2)	回	2			C-31代価表
上部公園	回	1			C-32代価表
計					

臭気測定 官能試験試料採取費 (中継ポンプ場)

B-11 代価表

工 種 種 別	単 位	数 量	単 価	金 額	摘 要
日進中継ポンプ場 (タイプ2)	回	1			C-33代価表
鴨川中継ポンプ場 (タイプ2)	回	1			C-34代価表
南部中継ポンプ場 (タイプ1)	回	2			C-35代価表
南部中継ポンプ場 (タイプ2)	回	2			C-36代価表
荒川中継ポンプ場 (タイプ2)	回	1			C-37代価表
三崎中継ポンプ場 (タイプ2)	回	1			C-38代価表
指扇中継ポンプ場 (タイプ1)	回	2			C-39代価表
指扇中継ポンプ場 (タイプ2)	回	2			C-40代価表
芝中継ポンプ場 (タイプ1)	回	2			C-41代価表
芝中継ポンプ場 (タイプ2)	回	2			C-42代価表
計					

臭気測定 官能試験費 (水循環センター)

B-12 代価表

工 種 種 別	単 位	数 量	単 価	金 額	摘 要
センター (タイプ1)	回	2			C-43代価表
センター (タイプ2)	回	2			C-44代価表
上部公園	回	1			C-45代価表
計					

臭気測定 官能試験費 (中継ポンプ場)

B-13 代価表

工 種 種 別	単 位	数 量	単 価	金 額	摘 要
日進中継ポンプ場 (タイプ2)	回	1			C-46代価表
鴨川中継ポンプ場 (タイプ2)	回	1			C-47代価表
南部中継ポンプ場 (タイプ1)	回	2			C-48代価表
南部中継ポンプ場 (タイプ2)	回	2			C-49代価表
荒川中継ポンプ場 (タイプ2)	回	1			C-50代価表
三崎中継ポンプ場 (タイプ2)	回	1			C-51代価表
指扇中継ポンプ場 (タイプ1)	回	2			C-52代価表
指扇中継ポンプ場 (タイプ2)	回	2			C-53代価表
芝中継ポンプ場 (タイプ1)	回	2			C-54代価表
芝中継ポンプ場 (タイプ2)	回	2			C-55代価表
計					

粒子状水銀測定 試料採取費

B-14 代価表

工 種 種 別	単 位	数 量	単 価	金 額	摘 要
2号汚泥焼却炉 煙突	回	3			C-5 代価表
3号汚泥焼却炉 煙突	回	3			C-6 代価表
4号汚泥焼却炉 煙突	回	2			C-7 代価表
5号汚泥焼却炉 煙突	回	3			C-8 代価表
計					

ガス状水銀測定 試料採取費

B-15 代価表

工 種 種 別	単 位	数 量	単 価	金 額	摘 要
2号汚泥焼却炉 煙突	回	3			C-56代価表
3号汚泥焼却炉 煙突	回	3			C-56代価表
4号汚泥焼却炉 煙突	回	2			C-56代価表
5号汚泥焼却炉 煙突	回	3			C-56代価表
計					

工 種 種 別	数 量	単 価	金 額	摘 要
	単 位			
2号汚泥焼却炉煙突	時間			D-1代価表
計				

工 種 種 別	数量	単 価	金 額	摘 要
	単 位			
3号汚泥焼却炉煙突				D-1代価表
計				

工 種 種 別	数 量	単 価	金 額	摘 要
	単 位			
4号汚泥焼却炉煙突				
	時間			D-1代価表
計				

ばい煙測定、ダイオキシン類測定 基礎調査費 5号汚泥焼却炉 1回当たり

C-4 代価表

工 種 種 別	単 位	数 量	単 価	金 額	摘 要
5号汚泥焼却炉煙突	時間				D-1代価表
計					

ばい煙測定 ばいじん・粒子状水銀試料採取費 2号汚泥焼却炉 1回当たり

C-5 代価表

工 種 種 別	数 量	単 価	金 額	摘 要
	単位			
2号汚泥焼却炉煙突	時間			D-1代価表
計				

ばい煙測定 ばいじん・粒子状水銀試料採取費 3号汚泥焼却炉 1回当たり

C-6 代価表

工 種 種 別	数 量	単 価	金 額	摘 要
3号汚泥焼却炉煙突				
計				

ばい煙測定 ばいじん・粒子状水銀試料採取費 4号汚泥焼却炉 1回当たり

C-7 代価表

工 種 種 別	数 量	単 価	金 額	摘 要
	単 位			
4号汚泥焼却炉煙突				D-1代価表
計				

ばい煙測定 ばいじん・粒子状水銀試料採取費 5号汚泥焼却炉 1回当たり

C-8 代価表

工 種 種 別	数 量	単 価	金 額	摘 要
5号汚泥焼却炉煙突				D-1代価表
計				

ばい煙測定 全硫黄酸化物試料採取費 汚泥焼却炉 1箇所 1回当たり

C-9 代価表

工 種 種 別	数 量	単 価	金 額	摘 要
	単位			
汚泥焼却炉煙突	時間			D-1代価表
計				

ばい煙測定 一酸化二窒素試料採取費 汚泥焼却炉 1箇所 1回当たり

C-10 代価表

工 種 種 別		数 量	単 価	金 額	摘 要
	単位				
汚泥焼却炉煙突	時間				D-1代価表
計					

ダイオキシン類測定 試料採取費 汚泥焼却炉 1箇所 1回当たり

C-11 代価表

工 種 種 別	単 位	数 量	単 価	金 額	摘 要
汚泥焼却炉煙突	時間				D-1代価表
計					

工 種 種 別	数 量 単 位	単 価	金 額	摘 要
有機溶剤または粉じん	時間			D-2代価表
計				

作業環境測定 デザイン費 屋外作業 1回当たり

C-13 代価表

工 種 種 別	単位	数 量	単 価	金 額	摘 要
粉じん	時間				D-2代価表
計					

作業環境測定 試料採取費 有機溶剤作業場 1回当たり

C-14 代価表

工 種 種 別	単 位	数 量	単 価	金 額	摘 要
有機溶剤作業	時間				D-3代価表
計					

作業環境測定 試料採取費 粉じん作業場 屋内 1回当たり

C-15 代価表

工 種 種 別	単位	数 量	単 価	金 額	摘 要
粉じん作業場	時間				D-3代価表
計					

作業環境測定 試料採取費 粉じん作業場 屋外 1回当たり

C-16 代価表

工 種 種 別	数 量	単 価	金 額	摘 要
粉じん作業場				D-3代価表
計				

臭気測定 基礎調査及び化学分析試料採取費 1回当たり

C-17 代価表

工 種 種 別	数 量	単 価	金 額	摘 要
センタータイプ				D-1代価表
計				

臭気測定 基礎調査及び化学分析試料採取費 1回当たり

C-19 代価表

工 種 種 別	単位	数 量	単 価	金 額	摘 要
上部公園	時間				D-1 代価表
計					

臭気測定 基礎調査及び化学分析試料採取費 1回当たり

C-20 代価表

工 種 種 別	数 量	単 価	金 額	摘 要
単位				
日進中継ポンプ場 タイプ2	時間			D-1代価表
計				

臭気測定 基礎調査及び化学分析試料採取費 1回当たり

C-21 代価表

工 種 種 別	単 位	数 量	単 価	金 額	摘 要
鴨川中継ポンプ場 タイプ2	時間				D-1代価表
計					

臭気測定 基礎調査及び化学分析試料採取費 1回当たり

C-22 代価表

工 種 種 別	単 位	数 量	単 価	金 額	摘 要
南部中継ポンプ場 タイプ1	時間				D-1 代価表
計					

臭気測定 基礎調査及び化学分析試料採取費 1回当たり

C-23 代価表

工 種 種 別	単 位	数 量	単 価	金 額	摘 要
南部中継ポンプ場 タイプ2	時間				D-1代価表
計					

臭気測定 基礎調査及び化学分析試料採取費 1回当たり

C-24 代価表

工 種 種 別	数 量	単 価	金 額	摘 要
荒川中継ポンプ場 タイプ2				D-1 代価表
計				

臭気測定 基礎調査及び化学分析試料採取費 1回当たり

C-25 代価表

工 種 種 別		数 量	単 価	金 額	摘 要
	単位				
三崎中継ポンプ場					
タイプ2	時間				D-1代価表
計					

工 種 種 別	数量	単 価	金 額	摘 要
	単位			
指扇中継ポンプ場 タイプ1				
	時間			D-1代価表
計				

臭気測定 基礎調査及び化学分析試料採取費 1回当たり

C-27 代価表

工 種 種 別	数 量	単 価	金 額	摘 要
	単位			
指扇中継ポンプ場 タイプ2				
	時間			D-1代価表
計				

臭気測定 基礎調査及び化学分析試料採取費 1回当たり

C-28 代価表

工 種 種 別	単位	数 量	単 価	金 額	摘 要
芝中継ポンプ場 タイプ1	時間				D-1 代価表
計					

臭気測定 基礎調査及び化学分析試料採取費 1回当たり

C-29 代価表

工 種 種 別	単位	数 量	単 価	金 額	摘 要
芝中継ポンプ場 タイプ2	時間				D-1 代価表
計					

臭気測定 官能試験試料採取費 1回当たり

C-30 代価表

工 種 種 別	数量	単 価	金 額	摘 要
	単 位			
センタータイプ1				
	時間			D-1代価表
計				

臭気測定 官能試験試料採取費 1回当たり

C-31 代価表

工 種 種 別	数量	単 価	金 額	摘 要
センタータイプ2				D-1代価表
計				

臭気測定 官能試験試料採取費 1回当たり

C-32 代価表

工 種 種 別	数 量	単 価	金 額	摘 要
<div style="border: 1px solid black; display: inline-block; padding: 2px;">単 位</div>				
上部公園				D-1 代価表
<div style="border: 1px solid black; display: inline-block; padding: 2px;">時 間</div>				
計				

臭気測定 官能試験試料採取費 1回当たり

C-33 代価表

工 種 種 別	数 量	単 価	金 額	摘 要
日進中継ポンプ場 タイプ2				D-1 代価表
計				

臭気測定 官能試験試料採取費 1回当たり

C-34 代価表

工 種 種 別	数 量	単 価	金 額	摘 要
	単位			
鴨川中継ポンプ場 タイプ2	時間			D-1代価表
計				

臭気測定 官能試験試料採取費 1回当たり

C-35 代価表

工 種 種 別	単位	数 量	単 価	金 額	摘 要
南部中継ポンプ場 タイプ1	時間				D-1 代価表
計					

臭気測定 官能試験試料採取費 1回当たり

C-36 代価表

工 種 種 別	数 量	単 価	金 額	摘 要
南部中継ポンプ場 タイプ2				D-1代価表
計				

臭気測定 官能試験試料採取費 1回当たり

C-37 代価表

工 種 種 別	数量	単 価	金 額	摘 要
荒川中継ポンプ場 タイプ2				D-1代価表
計				

臭気測定 官能試験試料採取費 1回当たり

C-38 代価表

工 種 種 別	数 量	単 価	金 額	摘 要
三崎中継ポンプ場 タイプ2				D-1代価表
計				

臭気測定 官能試験試料採取費 1回当たり

C-39 代価表

工 種 種 別		数 量	単 価	金 額	摘 要
	単 位				
指扇中継ポンプ場	タイプ1				D-1代価表
計					

臭気測定 官能試験試料採取費 1回当たり

C-41 代価表

工 種 種 別	数 量	単 価	金 額	摘 要
	単 位			
芝中継ポンプ場 タイプ1				
	時間			D-1代価表
計				

臭気測定 官能試験試料採取費 1回当たり

C-42 代価表

工 種 種 別	単位	数 量	単 価	金 額	摘 要
芝中継ポンプ場 タイプ2	時間				D-1 代価表
計					

臭気測定 官能試験費 1回当たり

C-43 代価表

工 種 種 別	数 量	単 価	金 額	摘 要
センタータイプ1				D-4代価表
計				

臭気測定 官能試験費 1回当たり

C-44 代価表

工 種 種 別	単 位	数 量	単 価	金 額	摘 要
センタータイプ2	時間				D-4代価表
計					

臭気測定 官能試験費 1回当たり

C-45 代価表

工 種 種 別		数 量	単 価	金 額	摘 要
	単位				
上部公園	時間				D-4代価表
計					

臭気測定 官能試験費 1回当たり

C-46 代価表

工 種 種 別	数 量	単 価	金 額	摘 要
	単位			
日進中継ポンプ場 タイプ2	時間			D-4 代価表
計				

臭気測定 官能試験費 1回あたり

C-47 代価表

工 種 種 別	単 位	数 量	単 価	金 額	摘 要
鴨川中継ポンプ場 タイプ2	時間				D-4 代価表
計					

臭気測定 官能試験費 1回当たり

C-48 代価表

工 種 種 別	数 量	単 価	金 額	摘 要
南部中継ポンプ場 タイプ1				D-4代価表
計				

臭気測定 官能試験費 1回当たり

C-49 代価表

工 種 種 別	数 量	単 価	金 額	摘 要
南部中継ポンプ場 タイプ2	単位			
	時間			D-4代価表
計				

臭気測定 官能試験費 1回当たり

C-50代価表

工 種 種 別	単 位	数 量	単 価	金 額	摘 要
荒川中継ポンプ場 タイプ2	時間				D-4代価表
計					

臭気測定 官能試験費 1回当たり

C-51 代価表

工 種 種 別	数 量	単 価	金 額	摘 要
三崎中継ポンプ場 タイプ2				D-4代価表
計				

臭気測定 官能試験費 1回当たり

C-53 代価表

工 種 種 別	単 位	数 量	単 価	金 額	摘 要
指扇中継ポンプ場 タイプ2	時間				D-4 代価表
計					

臭気測定 官能試験費 1回当たり

C-54 代価表

工 種 種 別	単 位	数 量	単 価	金 額	摘 要
芝中継ポンプ場 タイプ1	時間				D-4代価表
計					

臭気測定 官能試験費 1回当たり

C-55 代価表

工 種 種 別	単 位	数 量	単 価	金 額	摘 要
芝中継ポンプ場 タイプ2	時間				D-4代価表
計					

ガス状水銀測定 試料採取費 汚泥焼却炉 1箇所 1回当たり

C-56 代価表

工 種 種 別	単 位	数 量	単 価	金 額	摘 要
汚泥焼却炉煙突	時間				D-1代価表
計					

工 種 種 別	単 位	数 量	単 価	金 額	摘 要
責任者 主任技術員	人				
試料採取員 技術員A	人				
試料採取補助員 技術員B	人				
計					
時間当たり					

作業環境測定 デザイン費 1時間当たり

D-2 代価表

工 種 種 別		数 量	単 価	金 額	摘 要
単位					
責任者					
主任技術員	人				
計					
時間当たり					

作業環境測定 試料採取費 1時間当たり

D-3 代価表

工 種 種 別	数 量	単 価	金 額	摘 要
<input type="checkbox"/> 単位				
責任者 主任技術員 <input type="checkbox"/> 人				
<input type="checkbox"/>				
試料採取員 技術員B <input type="checkbox"/> 人				
<input type="checkbox"/>				
<input type="checkbox"/>				
<input type="checkbox"/>				
<input type="checkbox"/>				
<input type="checkbox"/>				
<input type="checkbox"/>				
<input type="checkbox"/>				
<input type="checkbox"/>				
<input type="checkbox"/>				
<input type="checkbox"/>				
<input type="checkbox"/>				
<input type="checkbox"/>				
<input type="checkbox"/>				
<input type="checkbox"/>				
<input type="checkbox"/>				
<input type="checkbox"/>				
<input type="checkbox"/>				
<input type="checkbox"/>				
<input type="checkbox"/>				
<input type="checkbox"/>				
<input type="checkbox"/>				
計 <input type="checkbox"/>				
<input type="checkbox"/>				
時間当たり <input type="checkbox"/>				

臭気測定 官能試験費 1時間当たり

D-4 代価表

工 種 種 別	単 位	数 量	単 価	金 額	摘 要
オペレーター 主任技術員	人				
オペレーター 技術員B	人				
パネル 普通作業員	人				
計					
時間当たり					

特記仕様書

委託名 環境分析業務委託

委託箇所 荒川水循環センター（戸田市笹目地内）ほか

委託期間 契約日 ～ 令和9年3月26日

公益財団法人埼玉県下水道公社

1 適用範囲

この特記仕様書は、本委託に適用し、公益財団法人埼玉県下水道公社業務委託標準仕様書を補足する、必要な事項を定めるものとする。

2 概要

本委託は、荒川水循環センター、南部中継ポンプ場、荒川中継ポンプ場、日進中継ポンプ場、鴨川中継ポンプ場、指扇中継ポンプ場、三崎中継ポンプ場及び芝中継ポンプ場における環境関連法規制に基づく調査等を行う業務である。

3 業務内容

本業務は、以下に係る計量証明等の発行を行う。

(1) 排ガス調査

大気汚染防止法第16条、同法施行規則第15条に基づく、ばい煙発生施設のばい煙量またはばい煙濃度等の測定。(焼却炉排ガスは一酸化二窒素、ガス状水銀及び粒子状水銀の測定を含む)

- ・測定計画・・・・・・・・別表1
- ・測定方法・・・・・・・・別表2
- ・焼却炉の仕様・・・・・・・・別表3

(2) ダイオキシン類検査

ダイオキシン類対策特別措置法第28条、同法施行令第4条に基づく、特定施設からの排ガス、ばいじん、燃えがら、放流水及び流入下水等に含まれるダイオキシン類の濃度測定。

- ・測定計画・・・・・・・・別表1
- ・測定方法・・・・・・・・別表2
- ・焼却炉の仕様・・・・・・・・別表3
- ・定量下限等・・・・・・・・別表9

(3) 作業環境調査

労働安全衛生法第65条、同法施行令第21条、有機溶剤中毒予防規則第28条に基づく、有機溶剤を用いて行う試験業務の作業環境測定。

また、労働安全衛生規則第592条の2、廃棄物焼却施設内作業におけるダイオキシン類ばく露防止対策要綱(平成26年1月10日付け基発0110第1号)に基づく、荒川水循環センターにおける廃棄物焼却施設内作業のダイオキシン類(粉塵)作業環境測定。

- ・測定計画・・・・・・・・別表1
- ・測定方法・・・・・・・・別表2
- ・作業場の詳細・・・・・・・・別表4及び別表5

(4) 臭気調査

悪臭防止法施行規則第5条に基づく特定悪臭物質の測定。悪臭防止法施行規則第1条に基づく臭気指数の算定及び同規則第6条の2に基づく臭気排出強度の算出及び埼玉県生活環境保全条例施行規則(平成13年埼玉県規則第100号)別表第14の備考3の規定に基づく悪臭の測定方法等。

- ・測定計画・・・・・・・・別表1
- ・測定方法・・・・・・・・別表2
- ・測定箇所等・・・・・・・・別表6-1~2
- ・測定項目等・・・・・・・・別表7-1~4

(5) 騒音調査

JIS Z 8731「環境騒音の表示・測定方法」に準じた騒音の測定。

また、低周波の測定方法に関するマニュアルに規定する方法に準じた低周波騒音の測定。

- ・測定計画・・・・・・・・別表1
- ・測定方法・・・・・・・・別表2
- ・測定箇所等・・・・・・・・別表8

- 4 調査箇所等 調査箇所住所は以下のとおりである。
(1) 荒川水循環センター（戸田市笹目5-37-14）
(2) 南部中継ポンプ場（さいたま市南区辻8-27-16）
(3) 荒川中継ポンプ場（さいたま市桜区田島7-2-23）
(4) 日進中継ポンプ場（さいたま市北区日進町3-339-1）
(5) 鴨川中継ポンプ場（さいたま市大宮区三橋2-440）
(6) 指扇中継ポンプ場（さいたま市西区宝来729）
(7) 三崎中継ポンプ場（さいたま市浦和区三崎66）
(8) 芝中継ポンプ場（川口市芝下2-29-10）
- 5 試料採取 試料採取及び調製は、受託者が行う。ただし、ダイオキシン類検査に係るばいじん、燃えがら、放流水及び流入下水については委託者が行う。
- 6 調査時期及び調査頻度 調査時期及び調査頻度は以下のとおりとする。
(1) 別表1,7,8とし、臭気調査の試料採取については、複数日の採取を可能とする。ただし、荒川水循環センター内の試料採取については、2営業日以内に完了するものとする。焼却炉排ガス試料については焼却炉の稼働日がこれらに含まれる場合は同時に採取し、休炉、点検等で稼働していない場合は稼働日に実施するものとする。また、採取日は連続した日である必要はないが、1日目と2日目は最大でも5営業日以内とする。なお、天候や災害、事件、事故等監督員がやむを得ないと判断した場合は、採取日の延長や増加等再設定を行うことがある。
(2) 業務内容によっては、土曜、日曜、祝日並びに夜間、早朝等に調査を実施することがある。
(3) 調査頻度は増減することがある。
- 7 再調査 施設の故障、天候の急変等の不測の事態により、測定結果への重大な影響の発生または、業務の安全確保が困難である場合は、契約額の中で再調査を実施する。
- 8 ダイオキシン類検査の再委託 大気中のダイオキシン類の濃度、水又は土壌中のダイオキシン類の濃度に係る特定計量証明事業者認定制度（MLAP）及び特定計量証明事業所登録を有しない場合は、ダイオキシン類測定を再委託可能とする。
再委託者は、上記の特定濃度に係る認定及び登録があり、計量証明を事業としている部門を有するものとする。また、業務遂行にあたっては、再委託者の事業規定に沿って行うこととする。
- 9 結果の提出期限 業務内容ごとに、試料の引渡し日（受託者が採取した場合は採取日）から30日以内に報告書を提出する。
ただし、ダイオキシン類検査及び臭気調査にあつては、45日以内とする。
なお、ダイオキシン類検査の結果は、試料の受渡し日（受託者が採取した場合は採取日）から起算して45日以内とする。
結果の提出期限が次の日に当たる場合は、これ以降の最初の公社業務日とする。
(1) 土曜、日曜
(2) 国民の祝日に関する法律に規定する休日
(3) 12月29～31日及び1月2～3日までの日
また、3業務内容(2)「ダイオキシン類検査」は、別添1及び別紙1、

2に示す書面の他に同書式での電子データ（Microsoft Excel 形式）も併せて提出する。その他、当該委託期間内に実施した調査結果について、個別報告書とは別途監督員の指定する様式でまとめて提出するものとする。

【報告期限の特例】

ダイオキシン類検査を取りまとめる場合は、当該月で最も早期の試料採取日あるいは引渡し日から起算した期間とする。その他の試料については、同一月間に複数の業務を行った場合は取りまとめて報告することができ、この提出期限は該当業務の種類の種類で同月内の最終試料の採取日から起算した日から指定の期間とする。

10 速 報

結果が関連法規制の基準を満足しない場合、報告書によらず速報する。

11 損害賠償

受託者の責に帰すべき理由により当社または第三者に損害を与えた場合、受託者がその損害を賠償するものとする。

12 安全管理
及び注意
事項

受託者は、委託業務履行にあたり、次の事項に注意しなければならない。

- (1) 労働安全衛生法の定めを遵守すること。
- (2) 管理施設内の作業に当っては、回転機器、過熱機器の位置および特性を理解し、事故の発生を未然に防止すること。
- (3) 外部との連絡が遮断される作業場については、一名での作業を行わないこと。
- (4) 指定場所以外での飲食、喫煙の禁止。

13 環境配慮
への取組
み

環境負荷の低減や汚染・事故の防止、環境管理体制の確立を図るとともに、地域住民への信頼性の向上を図ることを目的として、公益財団法人埼玉県下水道公社が行う環境に配慮した活動に積極的に協力すること。

14 成果品の
電子納品
について

受注者は、公益財団法人埼玉県下水道公社標準仕様書の提出書類一覧表に定める報告書、写真等を可能な限り電子データ (PDF 形式) で提出するものとする。また、電子データで提出した場合は、紙面での提出は不要とする。

15 その他

この特記仕様書に定めのない事項については、必要に応じて委託者、受託者が協議して定めるものとする。

別表2 (測定方法)

測定項目		測定方法
排ガス	ばいじん量	大気汚染防止法施行規則別表第2の備考に掲げる方法
	いおう酸化物	大気汚染防止法施行規則別表第1の備考に掲げる方法
	一酸化二窒素	定量下限値「10ppm」を確保できる方法
ダイオキシン類	気体試料	JIS K0311「排ガス中のダイオキシン類及びコプラナ-PCBの測定方法」
	排水試料	JIS K0312「工業用水・工場排水中のダイオキシン類及びコプラナ-PCBの測定方法」
	焼却灰、流動砂	厚生省告示第192号「特別管理一般廃棄物及び特別管理産業廃棄物に係る基準の検定方法」
作業環境	ヘキサン	作業環境測定基準に定める測定方法
	トルエン	作業環境測定基準に定める測定方法
	粉じん	廃棄物焼却施設内作業におけるダイオキシン類ばく露防止対策要綱に定める測定方法
臭気	化学分析(物質濃度)	環境庁告示第9号「特定悪臭物質の測定の方法」
	官能試験(臭気濃度、臭気指数)	三点比較式臭袋法
	官能試験(臭気濃度、臭気指数)	三点比較式フラスコ法
騒音	一般騒音	騒音規制法に規定する測定方法
	低周波騒音	低周波音の測定方法に関するマニュアルに規定する方法

別表3 (焼却炉の仕様)

測定箇所	設置年月	焼却能力	最大ガス量(乾き)※1	排出口の地上高	排出口の形状	測定ダクトの地上高	測定ダクトの断面
2号汚泥焼却炉	令和5年10月	200 t/日	46,369	30m	円形φ1.050m	23.4m	円形 φ1.6m
3号汚泥焼却炉	平成9年5月6日 (着手年月日)	200 t/日	35,900	30m	円形φ1.075m	27.1m	円形 φ1.6m
4号汚泥焼却炉	平成14年12月10日	200 t/日	35,900	30m	円形φ1.075m	27.1m	円形 φ1.6m
5号汚泥焼却炉	平成26年11月25日	200 t/日	64,020	30m	円形φ1.150m	23.2m	円形 φ1.8m

別表4 (有機溶剤の作業環境調査箇所)

作業場所	形態	作業場所の広さ(m ²)
ヘキサン作業場(水質試験室)	屋内	35m ² (6.7×5.2)
トルエン作業場(水質試験室)	屋内	35m ² (6.7×5.2)

別表5 (粉じんの作業環境調査箇所)

測定箇所	形態	対象作業	D値 ※2	ガス体ダイオキシン類 ※3	D値計測日	作業場所の広さ	管理区域 (R07年度)		
							1回目	2回目	
2号炉内 ◎R8は測定の対象外	屋内	内部点検又は修繕	0.00232	0.010	2024.10.22	37m ² (φ6.9)	H=18.6m	1	-
3号炉内	屋内	内部点検又は修繕	0.0215	0.051	2021.8.30	37m ² (φ6.9)	H=13.25m	1	-
4号炉内	屋内	内部点検又は修繕	0.00904	0.026	2022.2.16	37m ² (φ6.9)	H=13.795m	1	-
5号炉内	屋内	内部点検又は修繕	0.00153	0.025	2015.5.26	37m ² (φ6.9)	H=18.158m	1	-
バグフィルタ(2号) ◎R8は測定の対象外	屋内	内部点検又は修繕	0.00253	0.010	2024.10.22	21m ² (5.0×3.8)		1	-
電気集塵機(3号)	屋内	内部点検又は修繕	0.00180	0.022	2021.8.30	22m ² (5.5×3.9)		1注1	-
バグフィルタ(4号)	屋内	内部点検又は修繕	0.00393	0.021	2022.2.16	22m ² (5.5×3.9)		1注1	-
ろ過式集塵機(5号)	屋内	内部点検又は修繕	0.00588	0.025	2016.2.26	41m ² (8.8×4.7)		1	-
炉周辺(2号)	屋外	日常点検	0.0169	-	2023.12.26	153.7m ² (14.5×10.6)		1	-
炉周辺(3・4号)	屋外	日常点検	0.00525	-	2018.7.23	360m ² (12×30)		1	1
炉周辺(5号)	屋外	日常点検	0.00983	-	2015.12.1	142.1m ² (13.2×10.9)		1	1
砂出し口周辺(2号炉)	屋外	流動砂の排出作業	0.00232	-	2024.10.31	65m ² (7.6×8.5)		1	-
砂出し口周辺(3・4号炉)	屋外	流動砂の排出作業	0.00375	-	2018.11.20	22m ² (4.0×4.5)		1	-
砂出し口周辺(5号炉)	屋外	流動砂の排出作業	0.00022	-	2016.2.26	48m ² (9.6×5.0)		1	-
灰ホッパ操作盤付近(2号炉)	屋外	灰の積み込み	0.0100	-	2023.12.26	84.2m ² (5.5×15.3)		1	-
灰ホッパ操作盤付近(3・4号炉)	屋外	灰の積み込み	0.00393	-	2018.7.23	66.0m ² (5.5×12)		1	1
灰ホッパ操作盤付近(5号炉)	屋外	灰の積み込み	0.00072	-	2015.6.16	74.2m ² (5.3×14)		1	1

※1 届出値 (単位: m³/h)

※2 単位 (pg-TEQ/cpm)

※3 単位 (pg-TEQ/m³)

注1は、令和6年度の結果

別表6 (臭気測定 測定箇所・仕様等)

6-1 水循環センター

測定箇所	状況	地域と地域区分 ※1	ダクトの寸法 (m)	ダクトの断面 積(m ²)	排出口の 高さ(m)	排出口の 口径(m)	排出口の 向き	排出口と敷地境界 の最短距離(m)	周辺最大 建物の名称	周辺最大 建物の高さ(m)	周辺最大建物と敷地境 界の最短距離(m)
1 沈砂池	沈砂池脱臭入口	戸田市 A区域	0.3×0.6	0.18	-	-	-	-	-	-	-
2	沈砂池脱臭出口	" "	1.3×0.8	1.04	7.0	0.8×1.3	横向き	-	本館	21	-
3 水処理施設	1系脱臭-1入口	" "	0.75×0.75	0.56	-	-	-	-	-	-	-
4	1系脱臭-1出口	" "	0.75×0.75	0.56	6.4	1.35×1.35	横向き	-	第一汚泥棟	25.5	-
5	2系脱臭-1入口	" "	0.75×0.75	0.56	-	-	-	-	-	-	-
6	2系脱臭-1出口	" "	0.75×0.75	0.56	6.4	1.35×1.35	横向き	-	第一汚泥棟	25.5	-
7	3系脱臭-1入口	" "	0.9×0.85	0.77	-	-	-	-	-	-	-
8	3系脱臭-1出口	" "	0.9×0.85	0.77	6.4	1.45×1.45	横向き	-	第一汚泥棟	25.5	-
9	4系脱臭-1入口	" "	0.9×0.85	0.77	-	-	-	-	-	-	-
10	4系脱臭-1出口	" "	0.9×0.85	0.77	6.4	1.45×1.45	横向き	-	第一汚泥棟	25.5	-
11	5系脱臭入口	" "	0.8×0.8	0.64	-	-	-	-	-	-	-
12	5系脱臭出口	" "	1.3×1.0	1.3	9.1	1.0×1.3	横向き	-	第一汚泥棟	25.5	-
13	6系脱臭入口	" "	0.8×0.8	0.64	-	-	-	-	-	-	-
14	6系脱臭出口	" "	1.3×1.0	1.3	9.1	1.0×1.3	横向き	-	第一汚泥棟	25.5	-
15	7系脱臭入口	" "	0.75×0.7	0.53	-	-	-	-	-	-	-
16	7系脱臭出口	" "	0.8×1.6	1.28	4.5	1.5×1.5	横向き	-	第一汚泥棟	25.5	-
17	8系脱臭-1入口	" "	0.55×1.0	0.55	-	-	-	-	-	-	-
18	8系脱臭-1出口	" "	0.7×1.15	0.81	4.5	1.15×0.7	横向き	-	第一汚泥棟	25.5	-
19	8系脱臭-2出口	" "	1.0×0.55	0.55	3.1	1.1×1.1	下向き	-	第一汚泥棟	25.5	-
20	8系脱臭-3出口	" "	1.0×0.55	0.55	3.1	1.1×1.1	下向き	-	第一汚泥棟	25.5	-
21 汚泥処理施設	重力濃縮脱臭設備入口	" "	0.7×0.55	0.39	-	-	-	-	-	-	-
22	重力濃縮脱臭設備出口	" "	0.7×0.55	0.39	4.2	0.7×0.55	横向き	-	第一汚泥棟	25.5	-
23 流動焼却炉	2号炉煙突	" "	1.6	2.01	30.0	Φ1.050	上向き	53	第一汚泥棟	25.5	38
24	3号炉煙突	" "	1.6	2.01	30.4	Φ1.075	上向き	13	第一汚泥棟	25.5	38
25	4号炉煙突	" "	1.6	2.01	30.0	Φ1.075	上向き	28	第一汚泥棟	25.5	38
26	5号炉煙突	" "	1.8	2.54	30.0	Φ1.150	上向き	15	第一汚泥棟	25.5	38
27 敷地境界線	A	平地	" "	" "	-	-	-	-	-	-	-
28 ※2	B	" "	" "	" "	-	-	-	-	-	-	-
29	C	" "	" "	" "	-	-	-	-	-	-	-
30 敷地外部	1	" "	" "	" "	-	-	-	-	-	-	-
31	2	" "	" "	" "	-	-	-	-	-	-	-
32	3	" "	" "	" "	-	-	-	-	-	-	-
33	4	" "	" "	" "	-	-	-	-	-	-	-
34	5	" "	" "	" "	-	-	-	-	-	-	-
35 排水	放流水	排水	" "	" "	-	-	-	-	-	-	-
36 上部公園	A	平地	" "	" "	-	-	-	-	-	-	-
37 敷地境界線	B	" "	" "	" "	-	-	-	-	-	-	-
38 ※2	C	" "	" "	" "	-	-	-	-	-	-	-

※1 A区域[B・C区域以外の区域]、B区域[農業振興地域]、C区域[工業地域・工業専用地域]

※2 敷地境界線における測定箇所選定方法

A点: 調査時の風下において、最も臭気を感じる箇所

B,C点: A点を中心とし、敷地境界線沿いに30~100m離れた地点

6-2 中継ポンプ場

	測定箇所	状況	地域と地域区分 ※1	ダクトの寸法 (m)	ダクトの断面 積(m ²)	排出口の 高さ(m)	排出口の 口径(m)	排出口の 向き	排出口と敷地境界 の最短距離(m)	周辺最大 建物の名称	周辺最大 建物の高さ(m)	周辺最大建物と敷地境 界の最短距離(m)	
1	日進中継ポンプ場	脱臭入口	さいたま市 A区域	φ0.35	0.096	-	-	-	-	-	-	-	
2		脱臭出口	"	φ0.35	0.096	2.5	0.31×0.37	下向き	-	-	-	-	
3		※2	敷地境界線 A	"	-	-	-	-	-	-	-	-	-
4			B	"	-	-	-	-	-	-	-	-	-
5			C	"	-	-	-	-	-	-	-	-	-
6	鴨川中継ポンプ場	脱臭入口	さいたま市 A区域	0.45×0.4	0.18	-	-	-	-	-	-	-	
7		脱臭出口	"	0.45×0.4	0.18	2.8	0.4×0.45	横向き	-	-	-	-	
8		※2	敷地境界線 A	"	-	-	-	-	-	-	-	-	-
9			B	"	-	-	-	-	-	-	-	-	-
10	C		"	-	-	-	-	-	-	-	-	-	
11	南部中継ポンプ場	脱臭入口	さいたま市 A区域	1.0×0.7	0.7	-	-	-	-	-	-	-	
12		脱臭出口	"	1.0×0.7	0.7	10.5	2.5×3.0	横向き	-	本館	12	-	
13		※2	敷地境界線 A	"	-	-	-	-	-	-	-	-	-
14			B	"	-	-	-	-	-	-	-	-	-
15	C		"	-	-	-	-	-	-	-	-	-	
16	荒川中継ポンプ場	脱臭入口	さいたま市 A区域	0.35×0.35	0.12	-	-	-	-	-	-	-	
17		脱臭出口	"	0.35×0.35	0.12	10.5	0.35×0.35	横向き	-	本館	14.5	-	
18		※2	敷地境界線 A	"	-	-	-	-	-	-	-	-	-
19			B	"	-	-	-	-	-	-	-	-	-
20	C		"	-	-	-	-	-	-	-	-	-	
21	三崎中継ポンプ場	脱臭入口	さいたま市 B区域	0.4×0.4	0.16	-	-	-	-	-	-	-	
22		脱臭出口	"	0.4×0.4	0.16	1.9	0.4×0.4	横向き	-	-	-	-	
23		※2	敷地境界線 A	"	-	-	-	-	-	-	-	-	-
24			B	"	-	-	-	-	-	-	-	-	-
25	C		"	-	-	-	-	-	-	-	-	-	
26	指扇中継ポンプ場	脱臭入口	さいたま市 A区域	φ0.35	0.096	-	-	-	-	-	-	-	
27		脱臭出口	"	φ0.35	0.096	10.2	2.2×1.0	下向き	-	本館	13.9	-	
28		※2	敷地境界線 A	"	-	-	-	-	-	-	-	-	-
29			B	"	-	-	-	-	-	-	-	-	-
30	C		"	-	-	-	-	-	-	-	-	-	
31	芝中継ポンプ場	脱臭-1入口	川口市 A区域	φ0.5	0.2	-	-	-	-	-	-	-	
32		脱臭-1出口	"	φ0.5	0.2	8.4	1.4×1.2	横向き	-	本館	11.4	-	
33		※2	脱臭-2入口	"	φ0.3	0.071	-	-	-	-	-	-	-
34			脱臭-2出口	"	φ0.3	0.071	8.4	1.4×1.2	横向き	-	本館	11.4	-
35			敷地境界線 A	"	-	-	-	-	-	-	-	-	-
36			B	"	-	-	-	-	-	-	-	-	-
37	C	"	-	-	-	-	-	-	-	-	-		

※1 A区域[B・C区域以外の区域]、B区域[農業振興地域]、C区域[工業地域・工業専用地域]

※2 敷地境界線における測定箇所選定方法

A点: 調査時の風下において、最も臭気の感じる箇所

B,C点: A点を中心とし、敷地境界線沿いに30~100m離れた地点

別表7 (臭気測定 測定項目等)

7-1 水循環センター

		第1回(春季) タイプ1			第2回(夏季) タイプ2			第3回(秋季) タイプ1			第4回(冬季) タイプ2		
		流量測定	化学分析物質数	官能試験 三点比較 式臭袋法	流量測定	化学分析物質数	官能試験 三点比較 式臭袋法	流量測定	化学分析物質数	官能試験 三点比較 式臭袋法	流量測定	化学分析物質数	官能試験 三点比較 式臭袋法
1	沈砂池					5	○					5	○
2		○	5	○	○	5	○	○	5	○	○	5	○
3	水処理施設					5	○					5	○
4		○	5	○	○	5	○	○	5	○	○	5	○
5						5	○					5	○
6		○	5	○	○	5	○	○	5	○	○	5	○
7						5	○					5	○
8		○	5	○	○	5	○	○	5	○	○	5	○
9						5	○					5	○
10		○	5	○	○	5	○	○	5	○	○	5	○
11						5	○					5	○
12		○	5	○	○	5	○	○	5	○	○	5	○
13						5	○					5	○
14		○	5	○	○	5	○	○	5	○	○	5	○
15						5	○					5	○
16		○	5	○	○	5	○	○	5	○	○	5	○
17						5	○					5	○
18		○	5	○	○	5	○	○	5	○	○	5	○
19		○	5	○	○	5	○	○	5	○	○	5	○
20		○	5	○	○	5	○	○	5	○	○	5	○
21	汚泥処理施設		5	○		5	○		5	○		5	○
22		○	5	○	○	5	○	○	5	○	○	5	○
23	汚泥焼却炉	○	4	○	○	13	○	○	4	○	○	13	○
24		○	4	○	○	13	○	○	4	○	○	13	○
25		○	4	○	○	13	○	○	4	○	○	13	○
26	敷地境界線		5	○		22	○		5	○		22	○
27				○			○			○			○
28				○			○			○			○
29	敷地外部		5	○		5	○		5	○		5	○
30			5	○		5	○		5	○		5	○
31			5	○		5	○		5	○		5	○
32			5	○		5	○		5	○		5	○
33			5	○		5	○		5	○		5	○
34	排水					4	○※					4	○※
35	上部公園					22	○						
36	敷地境界線						○						
37							○						

注) ○印は1回実施を意味する ※三点比較式フラスコ法とする

7-2 中継ポンプ場

			第1回(春季) タイプ1			第2回(夏季) タイプ2			第3回(秋季) タイプ1			第4回(冬季) タイプ2		
			流量測定	化学分析物質数	官能試験 三点比較 式臭袋法	流量測定	化学分析物質数	官能試験 三点比較 式臭袋法	流量測定	化学分析物質数	官能試験 三点比較 式臭袋法	流量測定	化学分析物質数	官能試験 三点比較 式臭袋法
1	日進中継ポンプ場	脱臭入口	-	-	-	-	5	○	-	-	-	-	-	
2		脱臭出口	-	-	-	○	5	○	-	-	-	-	-	
3		敷地境界線 A	-	-	-	-	22	○	-	-	-	-	-	
4			B	-	-	-	-	-	○	-	-	-	-	
5			C	-	-	-	-	-	○	-	-	-	-	
6	鴨川中継ポンプ場	脱臭入口	-	-	-	-	5	○	-	-	-	-	-	
7		脱臭出口	-	-	-	○	5	○	-	-	-	-	-	
8		敷地境界線 A	-	-	-	-	22	○	-	-	-	-	-	
9			B	-	-	-	-	-	○	-	-	-	-	
10	C		-	-	-	-	-	○	-	-	-	-		
11	南部中継ポンプ場	脱臭入口	-	-	-	-	5	○	-	-	-	5	○	
12		脱臭出口	○	5	○	○	5	○	○	5	○	○	○	
13		敷地境界線 A	-	5	○	-	22	○	-	5	○	-	22	○
14			B	-	-	○	-	-	○	-	-	○	-	○
15			C	-	-	○	-	-	○	-	-	○	-	○
16	荒川中継ポンプ場	脱臭入口	-	-	-	-	5	○	-	-	-	-	-	
17		脱臭出口	-	-	-	○	5	○	-	-	-	-	-	
18		敷地境界線 A	-	-	-	-	22	○	-	-	-	-	-	
19			B	-	-	-	-	-	○	-	-	-	-	
20	C		-	-	-	-	-	○	-	-	-	-		
21	三崎中継ポンプ場	脱臭入口	-	-	-	-	5	○	-	-	-	-	-	
22		脱臭出口	-	-	-	○	5	○	-	-	-	-	-	
23		敷地境界線 A	-	-	-	-	22	○	-	-	-	-	-	
24			B	-	-	-	-	-	○	-	-	-	-	
25	C		-	-	-	-	-	○	-	-	-	-		
26	指扇中継ポンプ場	脱臭入口	-	-	-	-	5	○	-	-	-	5	○	
27		脱臭出口	○	5	○	○	5	○	○	5	○	○	○	
28		敷地境界線 A	-	5	○	-	22	○	-	5	○	-	22	○
29			B	-	-	○	-	-	○	-	-	○	-	○
30	C		-	-	○	-	-	○	-	-	○	-	○	
31	芝中継ポンプ場	脱臭-1入口	-	-	-	-	5	○	-	-	-	5	○	
32		脱臭-1出口	○	5	○	○	5	○	○	5	○	○	○	
33		脱臭-2入口	-	-	-	-	5	○	-	-	-	5	○	
34		脱臭-2出口	○	5	○	○	5	○	○	5	○	○	○	
35		敷地境界線 A	-	5	○	-	22	○	-	5	○	-	22	○
36			B	-	-	○	-	-	○	-	-	○	-	○
37			C	-	-	○	-	-	○	-	-	○	-	○

注)○印は1回実施を意味する

7-3 化学分析測定物質、定量下限値

	物質名	定量下限値	化学分析(物質濃度)物質数				
			22	13	5	4	4排水
1	アンモニア	0.1	○	○	○	○	
2	メチルメルカプタン	0.0002	○		○		○
3	硫化水素	0.002	○	○	○	○	○
4	硫化メチル	0.001	○		○		○
5	二硫化メチル	0.0009	○		○		○
6	トリメチルアミン	0.0005	○	○		○	
7	アセトアルデヒド	0.005	○				
8	プロピオンアルデヒド	0.005	○	○			
9	ノルマルブチルアルデヒド	0.0009	○	○			
10	イソブチルアルデヒド	0.002	○	○			
11	ノルマルバレールアルデヒド	0.0009	○	○			
12	イソバレールアルデヒド	0.0003	○	○			
13	イソブタノール	0.09	○	○			
14	酢酸エチル	0.3	○	○			
15	メチルイソブチルケトン	0.1	○	○			
16	トルエン	1	○	○		○	
17	スチレン	0.04	○				
18	キシレン	0.1	○	○			
19	プロピオン酸	0.003	○				
20	ノルマル酪酸	0.0001	○				
21	ノルマル吉草酸	0.00009	○				
22	イソ吉草酸	0.0001	○				

7-4 報告内容

<p>全調査共通</p> <ul style="list-style-type: none"> a 各測定結果の計量証明書(定量下限値は基準値の1/10とする) b 天候、気温、湿度、風向、風速 c 排出口規制物質排出量ならびに基準値適合評価 d 敷地境界線規制物質濃度と基準値適合評価 e 脱臭除去率と脱臭状況の評価 f その他必要事項
<p>第4回終了時(総合結果)</p> <ul style="list-style-type: none"> a 化学物質濃度と基準値適合評価(敷地境界線、排水)の一覧表 b 排出口規制物質排出量ならびに基準値適合評価一覧表 c 脱臭除去率一覧表と推移 d その他必要事項

別表8 (騒音測定 測定箇所等)

測定箇所(地点)	箇所(地点)数	測定時間帯	測定項目	測定回数
荒川水循環センター 発生源	1	夜間	一般騒音及び低周波騒音	2回/年
荒川水循環センター 敷地境界線等	4	夜間	一般騒音及び低周波騒音	2回/年

別表9 (ダイオキシン類の定量下限及び検出下限)

対象試料		ばい煙 (基準値0.1ng/N-m ³ 用)		ばい煙 (基準値1及び5ng/N-m ³ 用)		排水		ばいじん(燃えがら)	
		定量下限	検出下限	定量下限	検出下限	定量下限	検出下限	定量下限	検出下限
		単位	ng/N-m ³	ng/N-m ³	ng/N-m ³	ng/N-m ³	pg/L	pg/L	ng/g
ポリ塩化ジベンゾフラン	2,3,7,8-TeCDF	0.001	0.0005	0.003	0.001	0.1	0.05	0.007	0.002
	1,2,3,7,8-PeCDF	0.001	0.0005	0.003	0.001	0.1	0.05	0.007	0.002
	2,3,4,7,8-PeCDF	0.001	0.0005	0.003	0.001	0.1	0.05	0.007	0.002
	1,2,3,4,7,8-HxCDF	0.003	0.001	0.005	0.002	0.3	0.1	0.02	0.007
	1,2,3,6,7,8-HxCDF	0.003	0.001	0.005	0.002	0.3	0.1	0.02	0.007
	1,2,3,7,8,9-HxCDF	0.003	0.001	0.005	0.002	0.3	0.1	0.02	0.007
	2,3,4,6,7,8-HxCDF	0.003	0.001	0.005	0.002	0.3	0.1	0.02	0.007
	1,2,3,4,6,7,8-HpCDF	0.003	0.001	0.005	0.002	0.3	0.1	0.02	0.007
	1,2,3,4,7,8,9-HpCDF	0.003	0.001	0.005	0.002	0.3	0.1	0.02	0.007
	OCDF	0.005	0.002	0.01	0.003	0.5	0.2	0.03	0.01
ポリ塩化ジベンゾオキシン	2,3,7,8-TeCDD	0.001	0.0005	0.003	0.001	0.1	0.05	0.007	0.002
	1,2,3,7,8-PeCDD	0.001	0.0005	0.003	0.001	0.1	0.05	0.007	0.002
	1,2,3,4,7,8-HxCDD	0.003	0.001	0.005	0.002	0.3	0.1	0.02	0.007
	1,2,3,6,7,8-HxCDD	0.003	0.001	0.005	0.002	0.3	0.1	0.02	0.007
	1,2,3,7,8,9-HxCDD	0.003	0.001	0.005	0.002	0.3	0.1	0.02	0.007
	1,2,3,4,6,7,8-HpCDD	0.003	0.001	0.005	0.002	0.3	0.1	0.02	0.007
	OCDD	0.005	0.002	0.01	0.003	0.5	0.2	0.03	0.01
コプラナーポリ塩化ビフェニル	3,4,4',5'-TeCB(#81)	0.003	0.001	0.005	0.002	0.3	0.1	0.02	0.007
	3,3',4,4'-TeCB(#77)	0.003	0.001	0.005	0.002	0.3	0.1	0.02	0.007
	3,3',4,4',5'-PeCB(#126)	0.003	0.001	0.005	0.002	0.3	0.1	0.02	0.007
	3,3',4,4',5,5'-HxCB(#169)	0.003	0.001	0.005	0.002	0.3	0.1	0.02	0.007
	2',3,4,4',5'-PeCB(#123)	0.003	0.001	0.005	0.002	0.3	0.1	0.02	0.007
	2,3',4,4',5'-PeCB(#118)	0.003	0.001	0.005	0.002	0.3	0.1	0.02	0.007
	2,3,3',4,4'-PeCB(#105)	0.003	0.001	0.005	0.002	0.3	0.1	0.02	0.007
	2,3,4,4',5'-PeCB(#114)	0.003	0.001	0.005	0.002	0.3	0.1	0.02	0.007
	2,3',4,4',5,5'HxCB(#167)	0.003	0.001	0.005	0.002	0.3	0.1	0.02	0.007
	2,3,3',4,4',5-HxCB(#156)	0.003	0.001	0.005	0.002	0.3	0.1	0.02	0.007
	2,3,3',4,4',5'-HxCB(#157)	0.003	0.001	0.005	0.002	0.3	0.1	0.02	0.007
	2,3,3',4,4',5,5'-HpCB(#189)	0.003	0.001	0.005	0.002	0.3	0.1	0.02	0.007

(宛先)

埼玉県知事

報告者

印

(氏名又は名称及び住所並びに法人にあってはその代表者の氏名)

ダイオキシン類による汚染の状況について測定したので、ダイオキシン類対策特別措置法第28条第3項の規定により、次のとおり報告します。

事業所住所	
事業所名	

表1 排出ガス

整理番号	採取年月日 及び時刻 (開始時刻～終了時刻)	排出ガス量		測定箇所	特定施設の名称 及び使用状況	分析年月日	測定結果 (ng-TEQ/m ³ N)	試料採取者	分析者	備考
		上…m ³ /日	下…m ³ /h							

表2 排水水

整理番号	採取年月日 及び時刻	測定場所		特定施設の名称 及び使用状況	分析年月日	測定結果 (pg-TEQ/L)	採水者	分析者	備考
		名称	排水量 (m ³ /日)						

表3 ばいじん等

整理番号	採取年月日 及び時刻	試料の種類	採取箇所	特定施設の名称 及び使用状況	分析年月日	測定結果 (ng-TEQ/g)	試料採取者	分析者	備考

- 備考
- 1 報告書及び別紙の大きさは、日本工業規格A4とすること。
 - 2 ダイオキシン類対策特別措置法施行規則（以下「規則」という。）第3条第1項に基づき換算した測定結果については、別紙1を添付するものとする。
 - 3 規則第3条第2項に基づき換算した測定結果については、別紙2を添付するものとする。
 - 4 2以上の測定結果がある場合は、添付する別紙1又は2のそれぞれとの対応関係がわかるように備考欄に記載すること。
 - 5 排出ガスにあっては表1、排水水にあっては表2、ばいじん及び焼却灰その他の燃え殻（以下「ばいじん等」という。）にあっては表3に記載すること。なお、同一届出者が大気基準適用施設及び水質基準対象施設をともに設置している場合には、併せて1葉の様式に記載すること。
 - 6 排出ガス量については、温度が零度であって圧力が1気圧の状態（以下「標準状態」という。）における量に、測定結果については、標準状態における排出ガス1立方メートル中の量に、それぞれ換算したものとすること。
 - 7 2以上の水質基準対象施設を設置し、異なる排水系統を有する水質基準適用事業場にあつては、それぞれの排水系統の排水口ごとに測定を行い、結果を記載すること。
 - 8 表3の試料の種類として、ばいじん、焼却灰、混合灰又はこれらの処理物（処理方法）の別を記載すること。
 - 9 氏名（法人にあってはその代表者の氏名）を記載し、押印することに代えて、本人（法人にあってはその代表者）が署名することができる。

規則第3条第1項に基づき換算したダイオキシン類の構成

整理番号	実測濃度	試料における 定量下限	試料における 検出下限	毒性等価係数	毒性等量					
ポリ塩化ベンゾフラン	2, 3, 7, 8-TeCDF			0.1						
	1, 2, 3, 7, 8-PeCDF			0.03						
	2, 3, 4, 7, 8-PeCDF			0.3						
	1, 2, 3, 4, 7, 8-HxCDF			0.1						
	1, 2, 3, 6, 7, 8-HxCDF			0.1						
	1, 2, 3, 7, 8, 9-HxCDF			0.1						
	2, 3, 4, 6, 7, 8-HxCDF			0.1						
	1, 2, 3, 4, 6, 7, 8-HpCDF			0.01						
	1, 2, 3, 4, 7, 8, 9-HpCDF			0.01						
	OCDF			0.0003						
Total PCDFs	—	—	—	—						
ポリ塩化ジベンゾ-p-ダイオキシン	2, 3, 7, 8-TeCDD			1						
	1, 2, 3, 7, 8-PeCDD			1						
	1, 2, 3, 4, 7, 8-HxCDD			0.1						
	1, 2, 3, 6, 7, 8-HxCDD			0.1						
	1, 2, 3, 7, 8, 9-HxCDD			0.1						
	1, 2, 3, 4, 6, 7, 8-HpCDD			0.01						
	OCDD			0.0003						
	Total PCDDs	—	—	—	—					
Total (PCDFs+PCDDs)						—	—	—	—	
コプラナーポリ塩化ビフェニル	3, 4, 4', 5-TeCB (#81)			0.0003						
	3, 3', 4, 4' -TeCB (#77)			0.0001						
	3, 3', 4, 4', 5-PeCB (#126)			0.1						
	3, 3', 4, 4', 5, 5' -HxCB (#169)			0.03						
	2', 3, 4, 4', 5-PeCB (#123)			0.00003						
	2, 3', 4, 4', 5-PeCB (#118)			0.00003						
	2, 3, 3', 4, 4' -PeCB (#105)			0.00003						
	2, 3, 4, 4', 5-PeCB (#114)			0.00003						
	2, 3', 4, 4', 5, 5' -HxCB (#167)			0.00003						
	2, 3, 3', 4, 4', 5-HxCB (#156)			0.00003						
	2, 3, 3', 4, 4', 5' -HxCB (#157)			0.00003						
2, 3, 3', 4, 4', 5, 5' -HpCB (#189)			0.00003							
Total コプラナーPCB						—	—	—	—	
Total ダイオキシン類						—	—	—	—	
備考										

- 備考 1 排出ガスの測定結果を記入する場合には、単位を ng/m^3 (毒性等量にあっては、 $\text{ng-TEQ}/\text{m}^3$)、排出水の測定結果を記入する場合には、単位を pg/L (毒性等量にあっては、 $\text{pg-TEQ}/\text{L}$)とし、ばいじん等の測定結果を記入する場合には、単位を ng/g (毒性等量にあっては、 $\text{ng-TEQ}/\text{g}$)とする。
- 2 実測濃度の項において、検出下限以上定量下限未満の濃度は括弧付きの数字で記載すること。
- 3 実測濃度の項において、検出下限未満のものは“ND”と記載すること。
- 4 毒性等量は、定量下限未満の実測濃度を零として算出すること。
- 5 規則第2条第1項第4号の規定に基づき環境大臣が定める方法により測定を行った場合は、備考欄に測定に用いた方法を記載すること。
- 6 用語の定義は、日本工業規格K0311、K0312又は規則第2条第1項第4号の規定に基づき環境大臣が定める方法によること。
- 7 整理番号は、測定結果が複数の場合に記入すること。

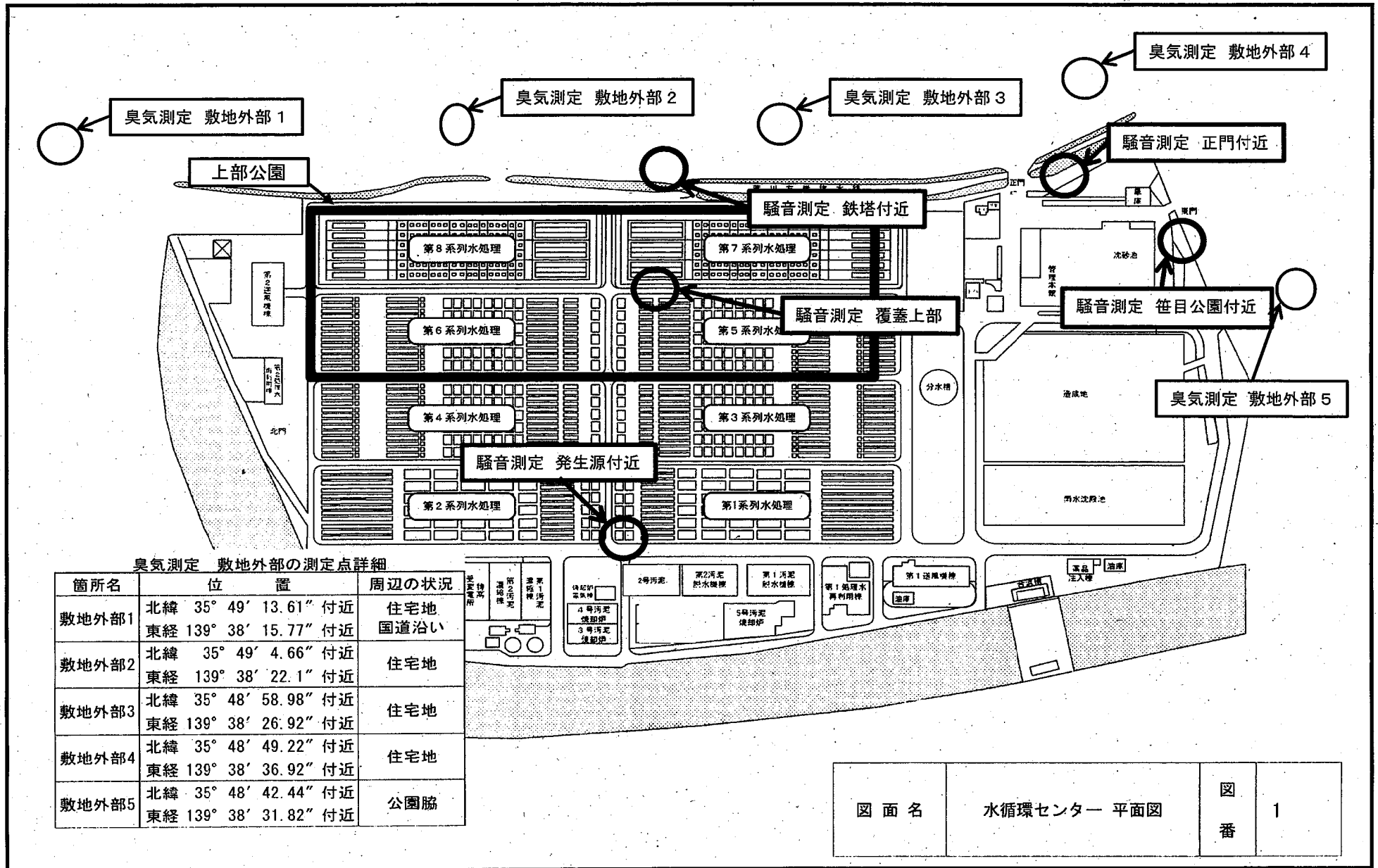
規則第3条第2項に基づき換算したダイオキシン類の測定方法

整理番号	測定方法	実測濃度	試料における 定量下限	試料における 検出下限	測定量 (毒性等量)	備考

- 備考
- 1 排出ガスの測定結果を記入する場合にあっては、単位を $\text{ng}/\text{m}^3\text{N}$ （毒性等量にあっては、 $\text{ng-TEQ}/\text{m}^3\text{N}$ 。）とし、ばいじん等の測定結果を記入する場合にあっては、 ng/g （毒性等量にあっては、 $\text{ng-TEQ}/\text{g}$ 。）とする。
 - 2 測定方法の項においては、規則第2条第1項第4号の規定に基づき環境大臣が定める方法のうち、測定に用いた方法を記載すること。
 - 3 実測濃度の項においては、2の測定方法により測定された標準溶液相当濃度を記載すること。
 - 4 実測濃度の項において、検出下限以上定量下限未満の濃度は括弧付きの数字を記載すること。
 - 5 実測濃度の項において、検出下限未満のものは“ND”と記載すること。
 - 6 定量下限未満の実測濃度の測定量（毒性等量）は、零とすること。
 - 7 用語の定義は、規則第2条第1項第4号の規定に基づき環境大臣が定める方法によること。
 - 8 整理番号は、測定結果が複数の場合に記入すること。

図面目次

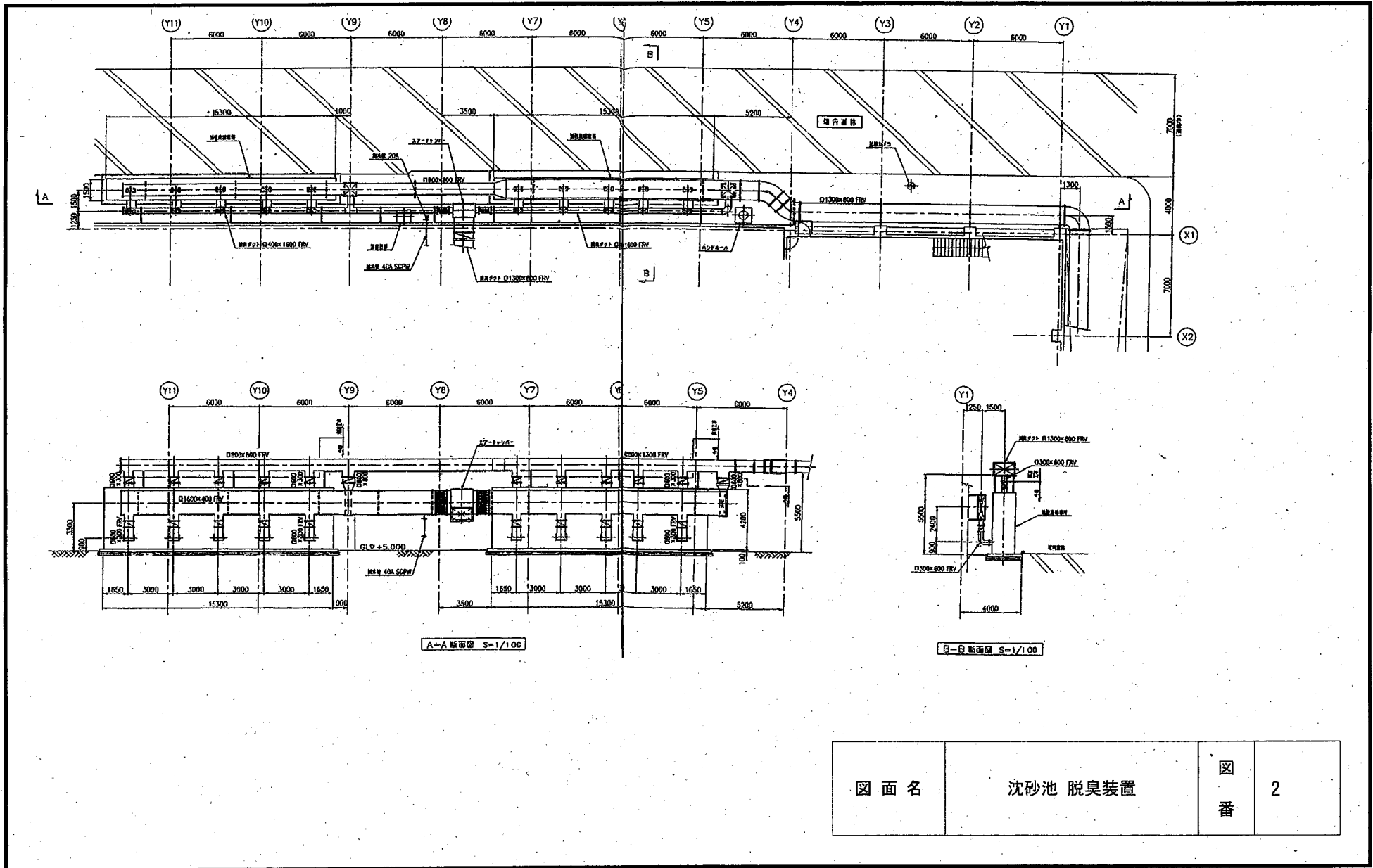
図 番	図 面 名
1	水循環センター 平面図
2	沈砂池 脱臭装置
3	1系水処理 脱臭装置
4	2系水処理 脱臭装置
5	3系水処理 脱臭装置
6	4系水処理 脱臭装置
7	5系水処理 脱臭装置
8	6系水処理 脱臭装置
9	7系水処理 脱臭装置
10	8系水処理 脱臭装置
11	重力濃縮槽脱臭設備平面図
12	重力濃縮槽脱臭設備立面図
13	2号焼却炉煙突
14	2号焼却炉内平面図
15	2号焼却炉灰ホッパ室
16	3号焼却炉煙突
17	3号焼却炉点検口
18	3号焼却炉内平面図
19	3号焼却炉電気集塵機
20	3号焼却炉灰ホッパ室
21	4号焼却炉煙突
22	4号焼却炉点検口
23	4号焼却炉内平面図
24	4号焼却炉バグフィルタ
25	4号焼却炉灰ホッパ室
26	5号焼却炉煙突
27	5号焼却炉点検口
28	5号焼却炉内平面図
29	5号焼却炉ろ過式集塵機
30	5号焼却炉灰ホッパ室
31	日進中継ポンプ場脱臭装置
32	鴨川中継ポンプ場脱臭装置
33	南部中継ポンプ場脱臭装置
34	荒川中継ポンプ場脱臭装置
35	三崎中継ポンプ場脱臭装置
36	指扇中継ポンプ場脱臭装置
37	芝中継ポンプ場脱臭装置



臭気測定 敷地外部の測定点詳細

箇所名	位置	周辺の状況
敷地外部1	北緯 35° 49' 13.61" 付近 東経 139° 38' 15.77" 付近	住宅地 国道沿い
敷地外部2	北緯 35° 49' 4.66" 付近 東経 139° 38' 22.1" 付近	住宅地
敷地外部3	北緯 35° 48' 58.98" 付近 東経 139° 38' 26.92" 付近	住宅地
敷地外部4	北緯 35° 48' 49.22" 付近 東経 139° 38' 36.92" 付近	住宅地
敷地外部5	北緯 35° 48' 42.44" 付近 東経 139° 38' 31.82" 付近	公園脇

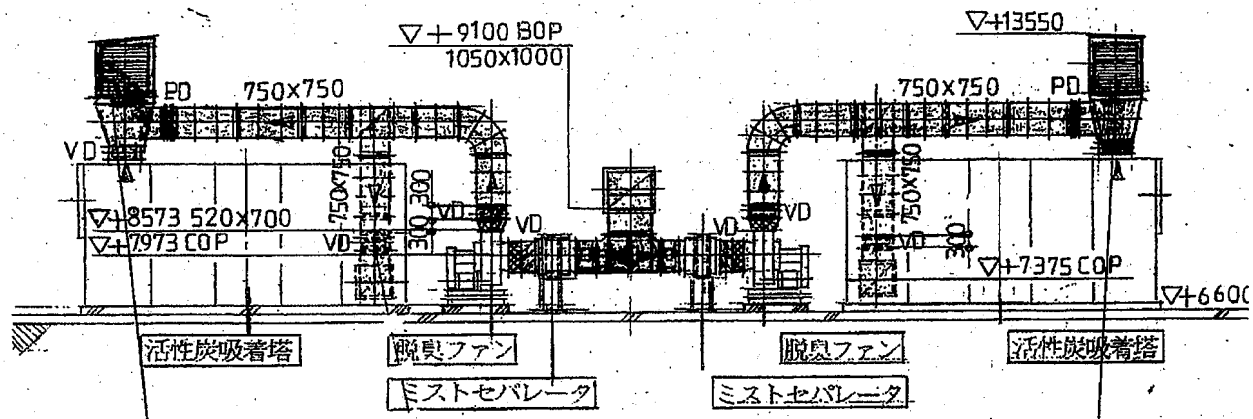
図面名	水循環センター 平面図	図番	1
-----	-------------	----	---



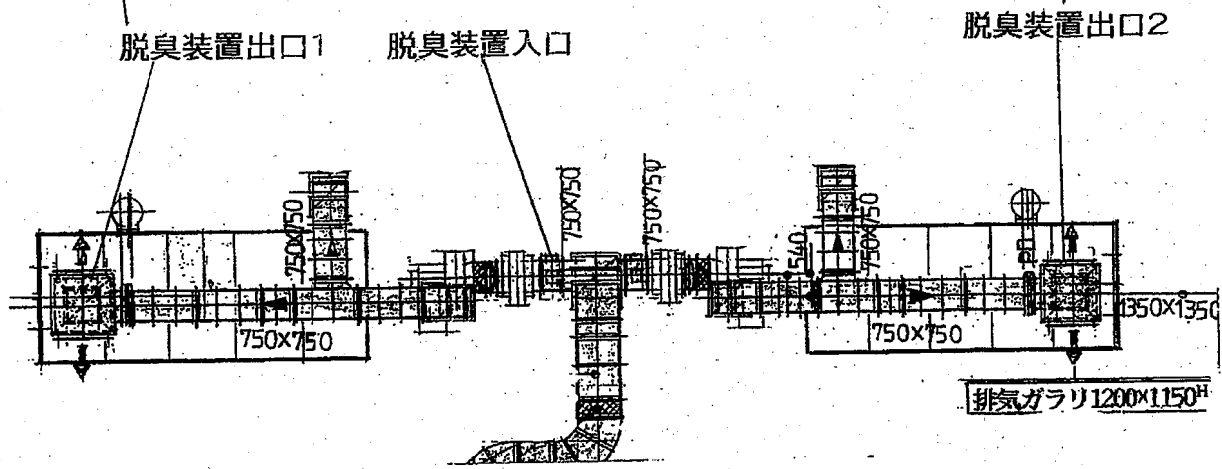
A-A 断面図 S=1/100

B-B 断面図 S=1/100

図面名	沈砂池 脱臭装置	図番	2
-----	----------	----	---

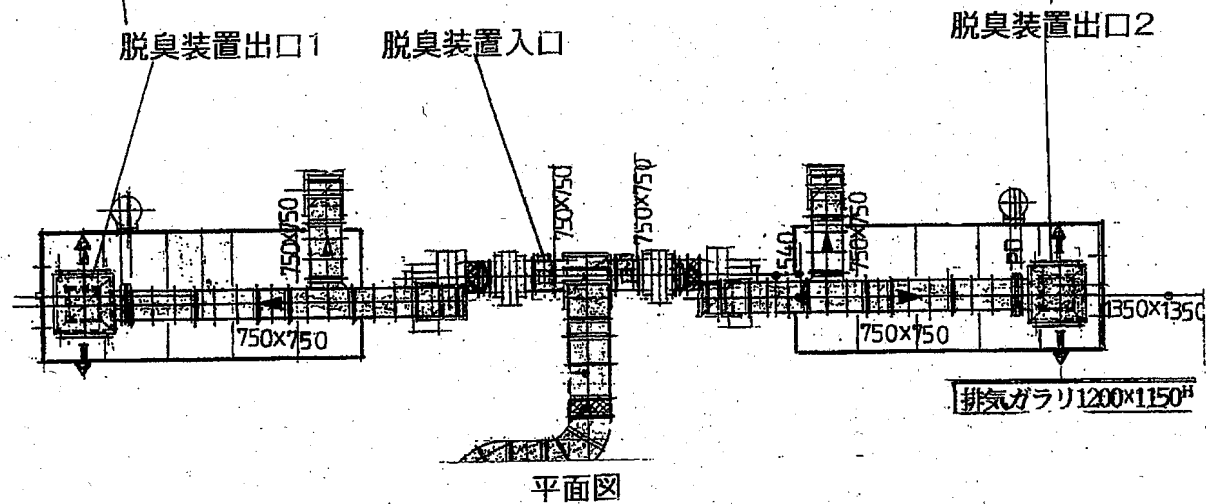
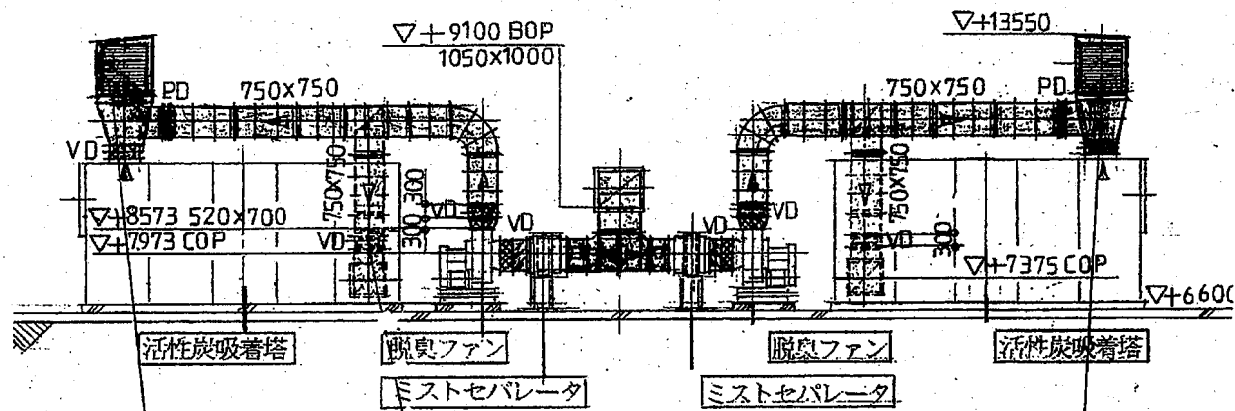


断面図

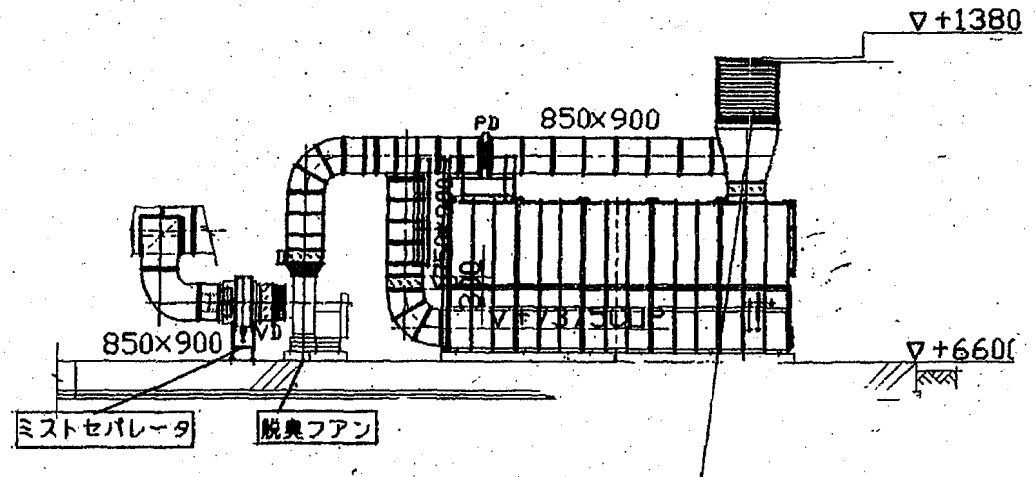
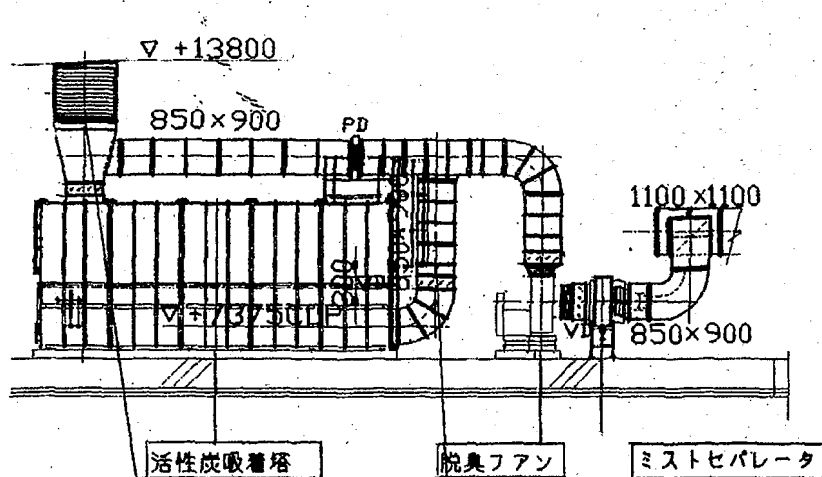


平面図

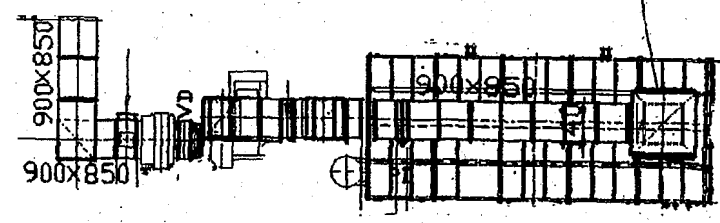
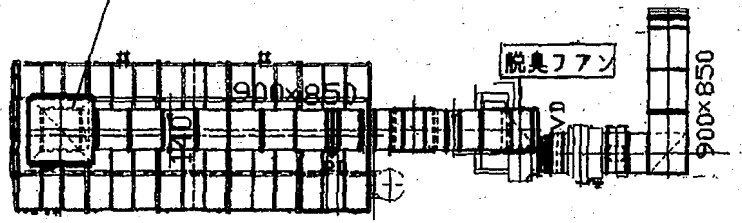
図面名	1系水処理 脱臭装置	図番	3
-----	------------	----	---



図面名	2系水処理 脱臭装置	図番	4
-----	------------	----	---

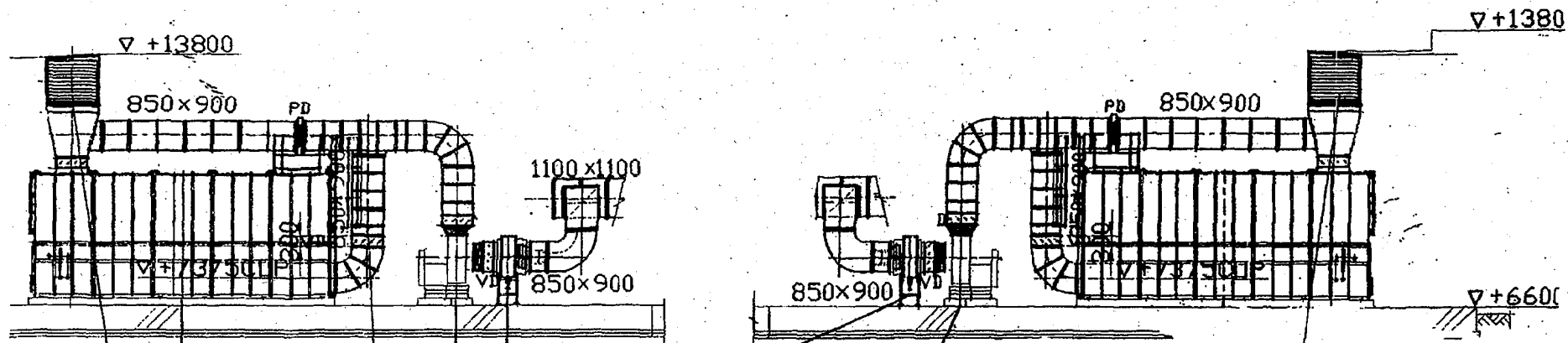


断面図



平面図

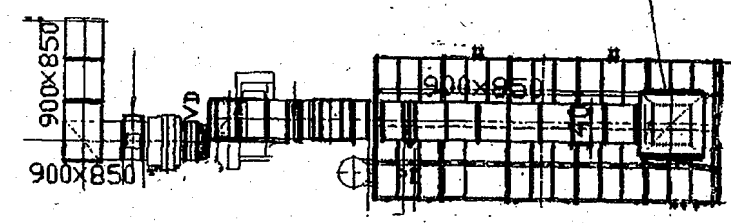
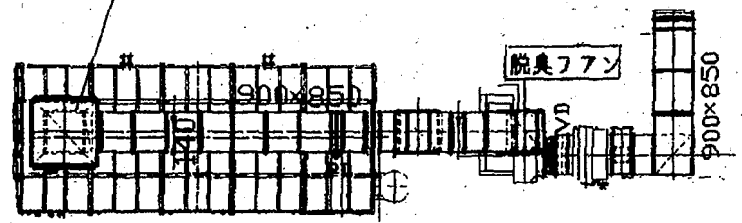
図面名	3系水処理 脱臭装置	図番	5
-----	------------	----	---



脱臭装置出口1 脱臭装置入口

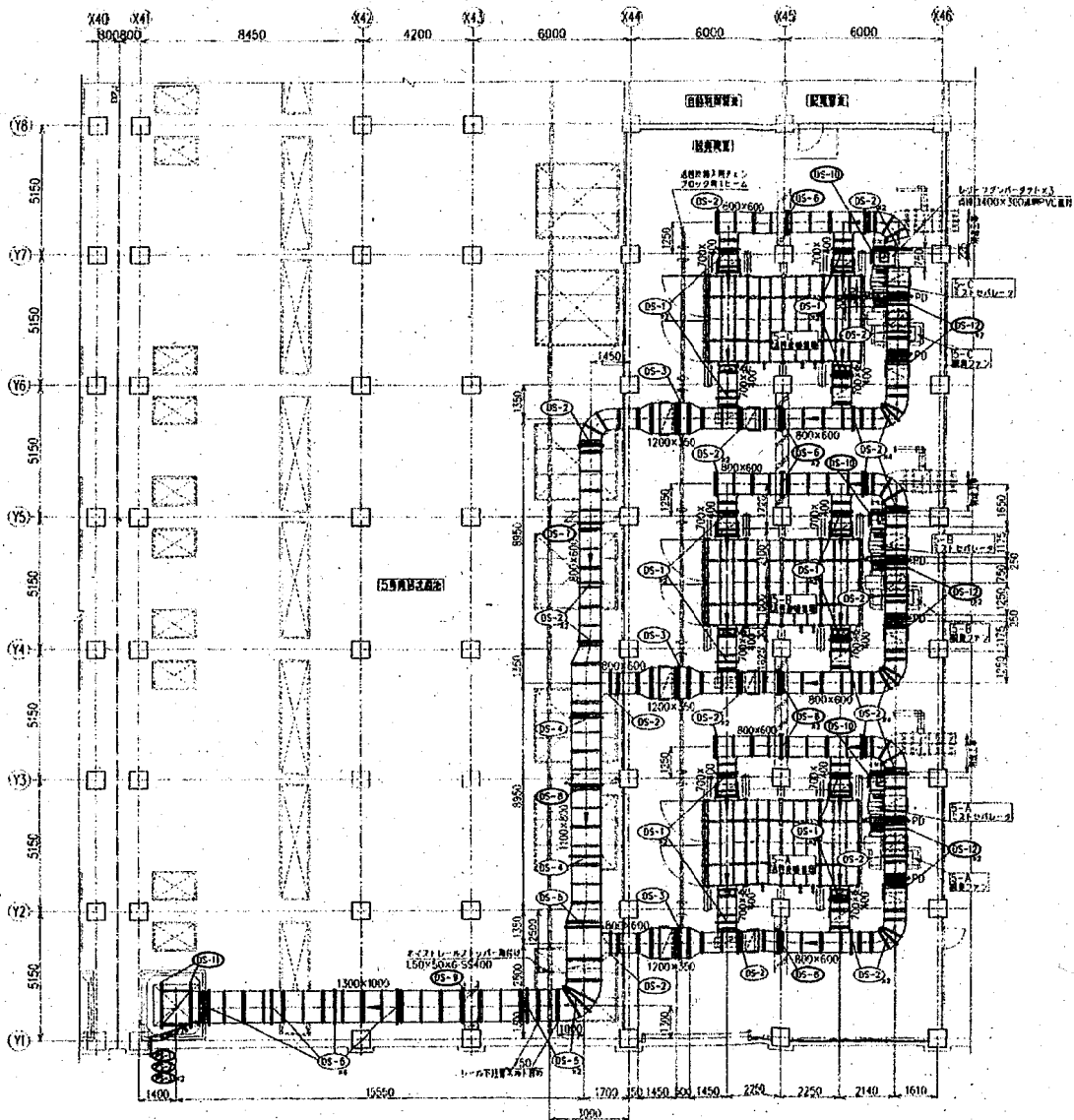
断面図

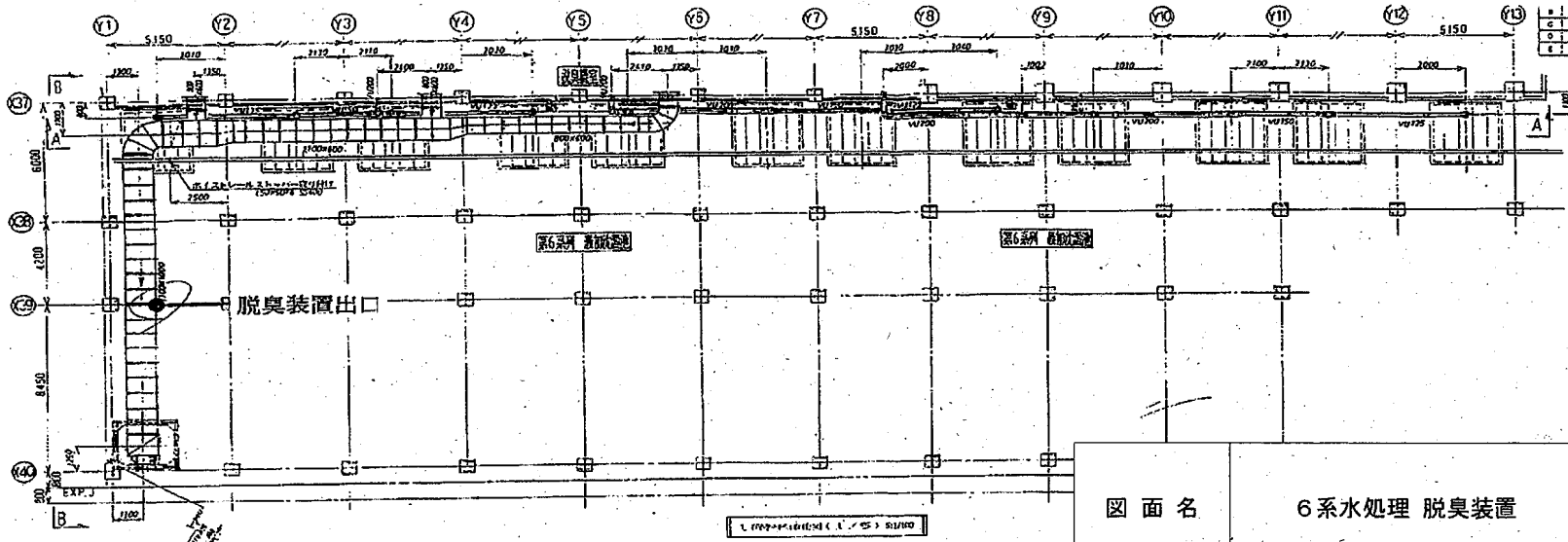
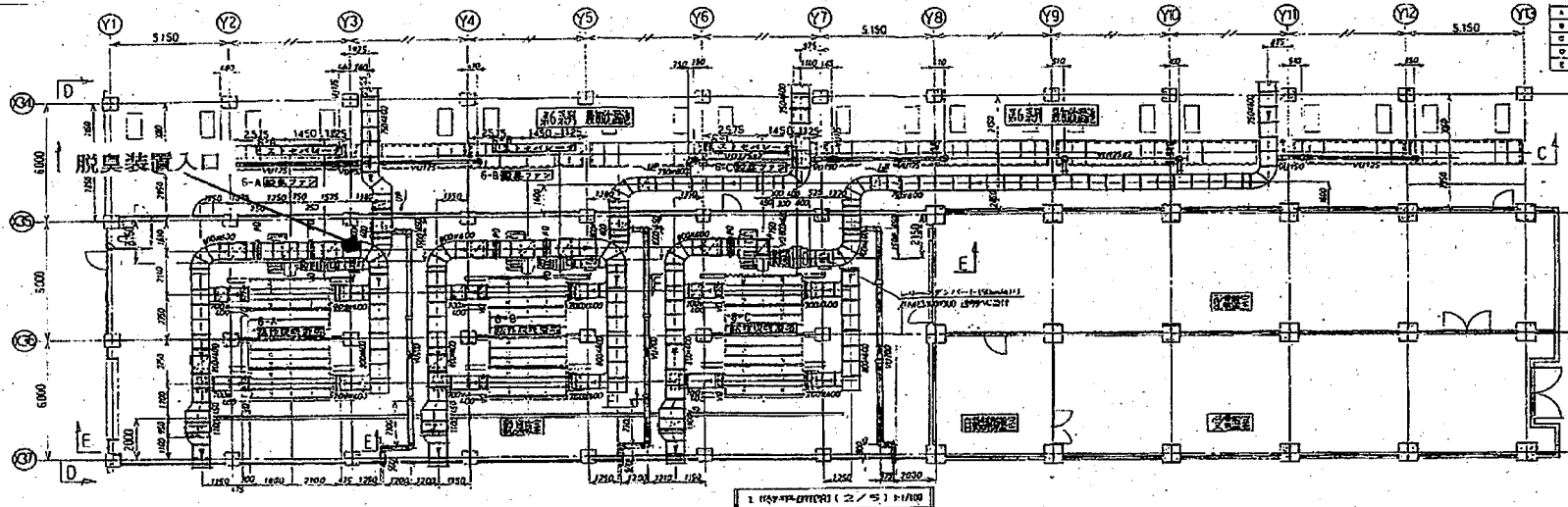
脱臭装置出口2



平面図

図面名	4系水処理 脱臭装置	図番	6
-----	------------	----	---





图面名	6系水处理 脱臭装置	图 番	8
-----	------------	--------	---

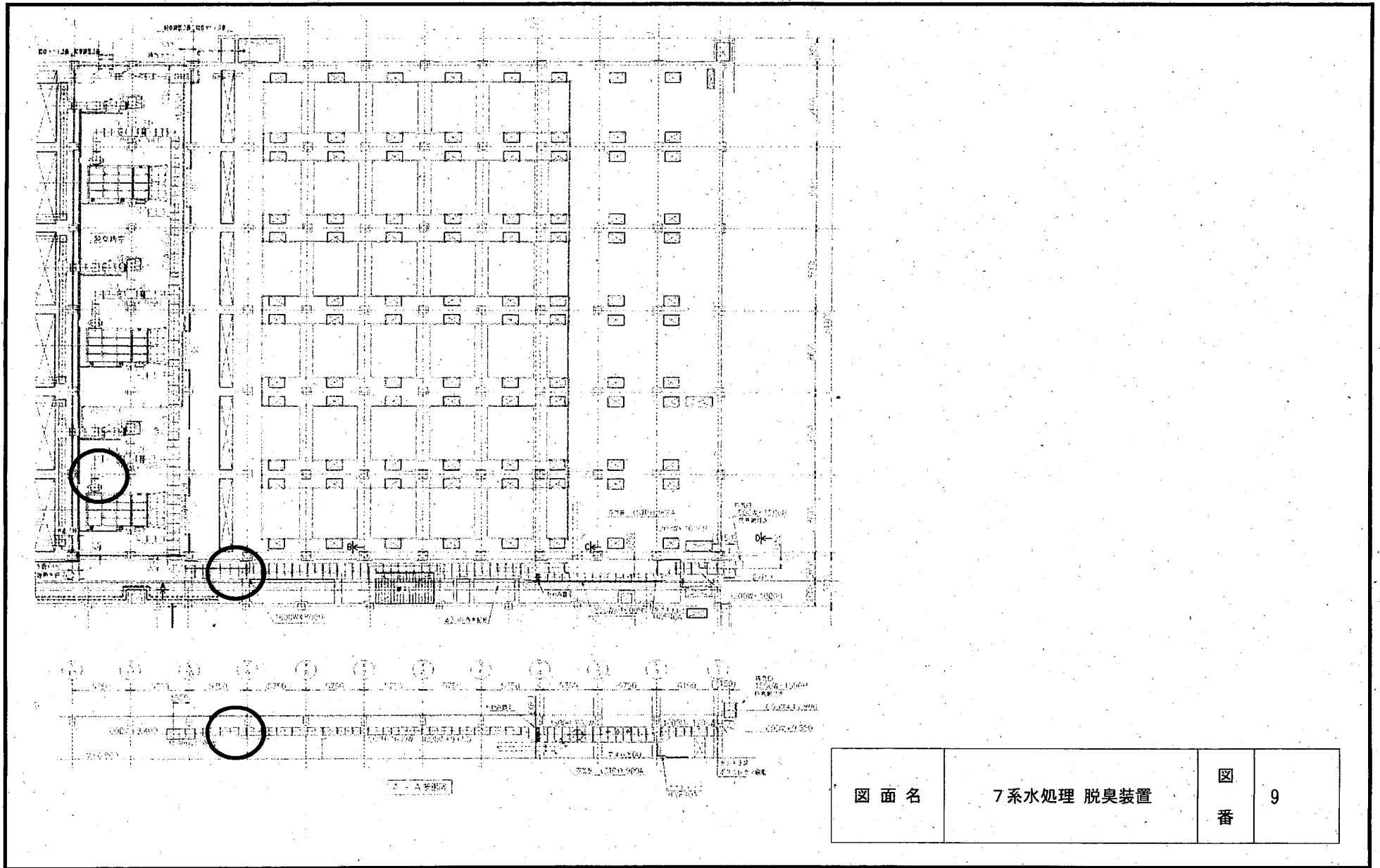
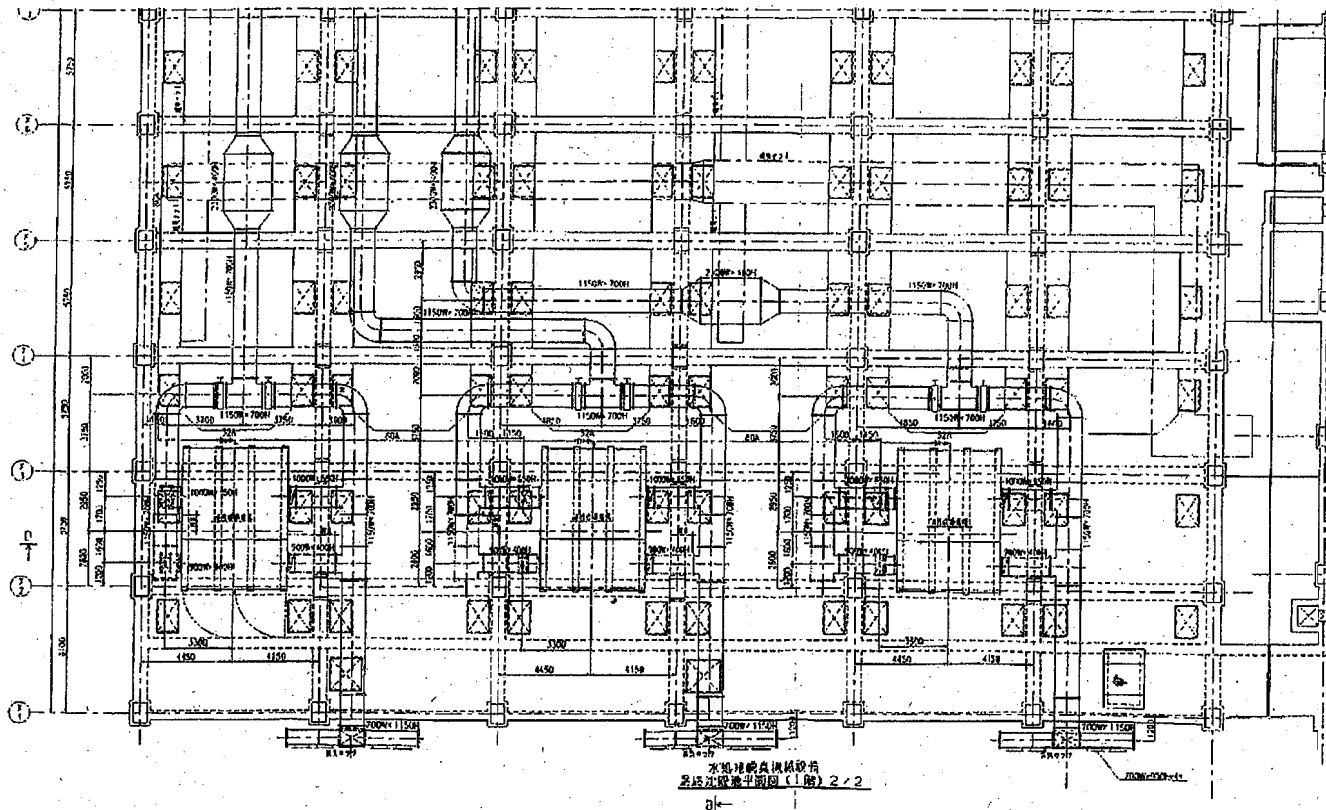
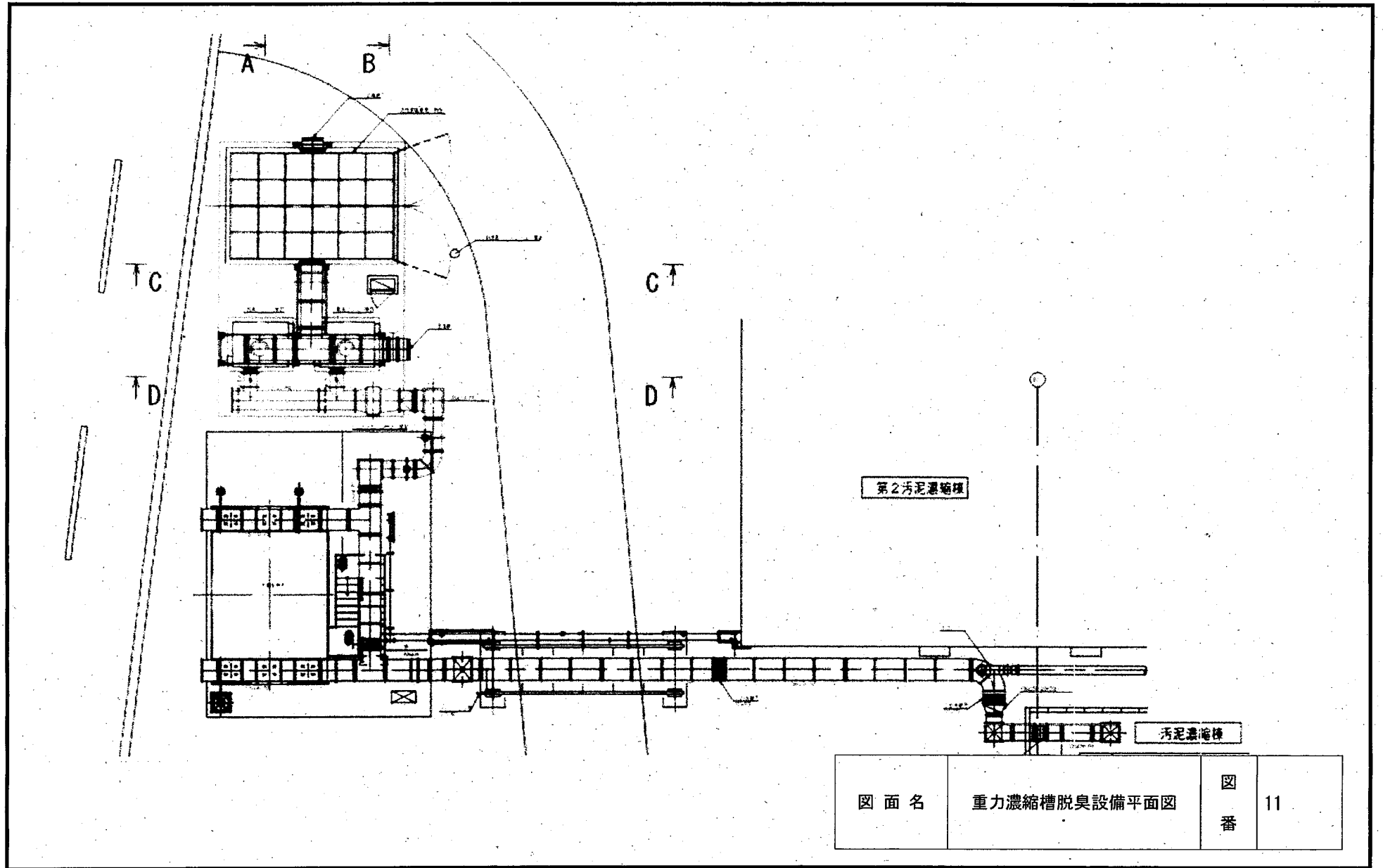


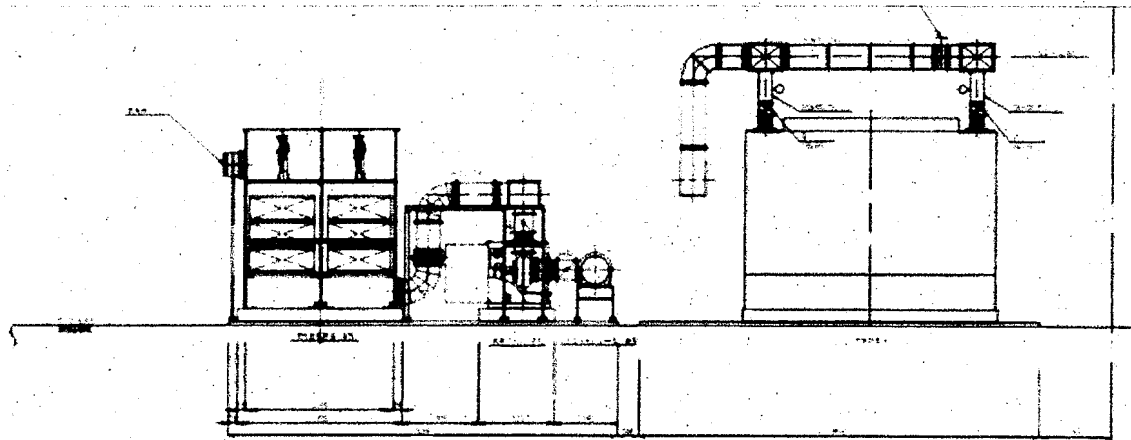
图 面 名	7系水处理 脱臭装置	图 番	9
-------	------------	-----	---



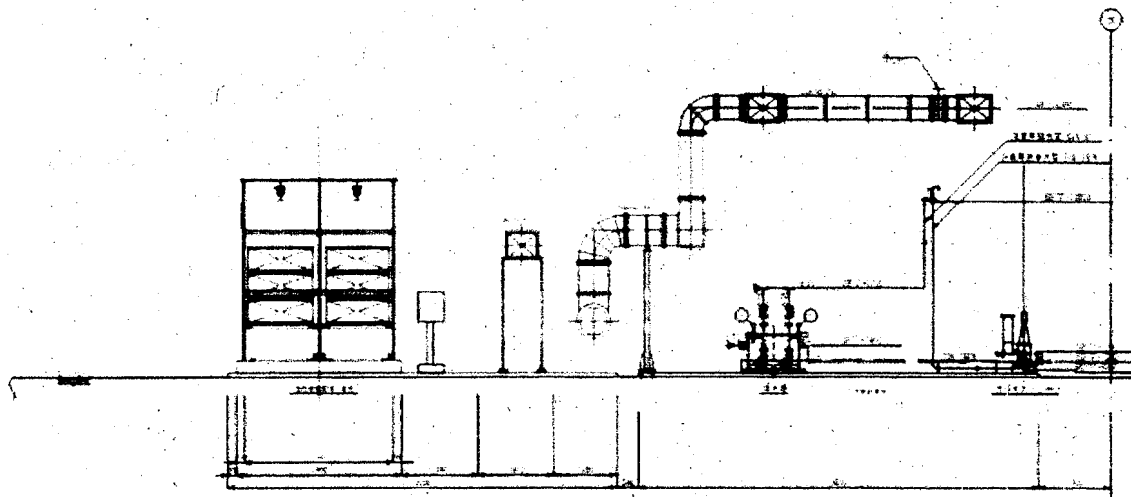
圖面名	8系水处理 脱臭装置	圖番	10
-----	------------	----	----



図面名	重力濃縮槽脱臭設備平面図	図番	11
-----	--------------	----	----

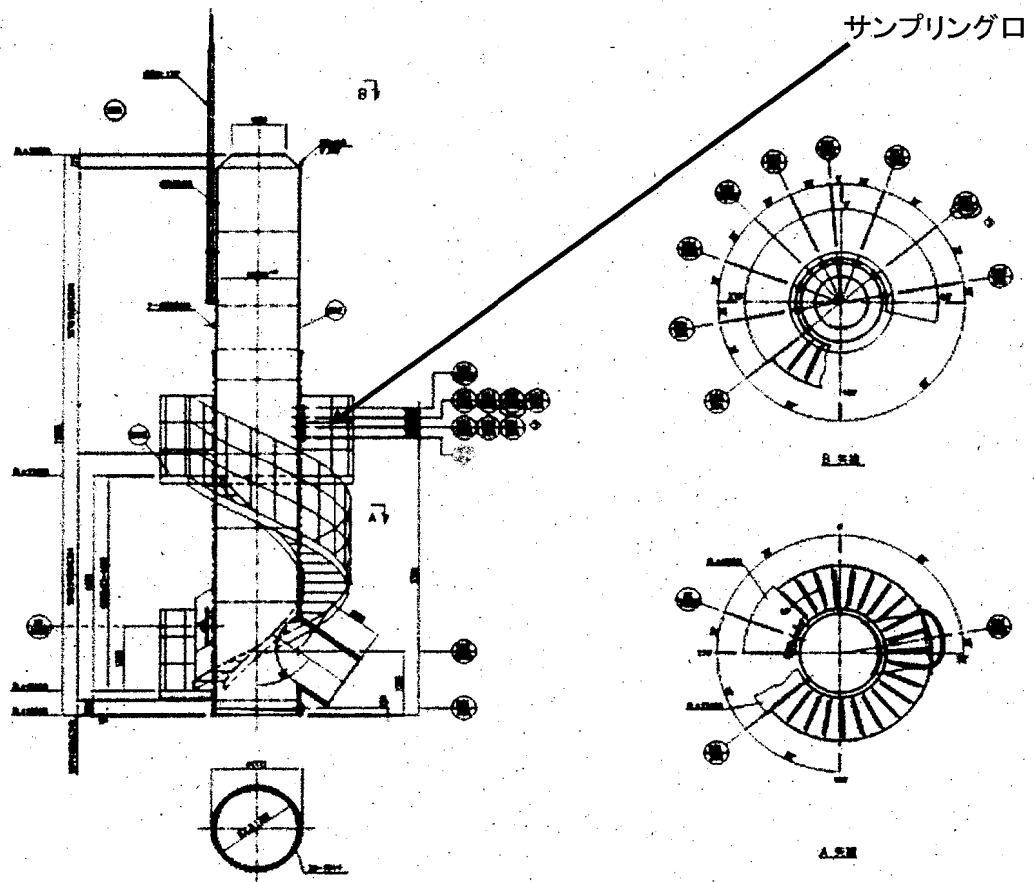


A-A 断面図



B-B 断面図

<p>図面名</p>	<p>重力濃縮槽脱臭設備立面図</p>	<p>図 番</p>	<p>12</p>
------------	---------------------	----------------	-----------



図面名	2号焼却炉煙突	図番	13
-----	---------	----	----

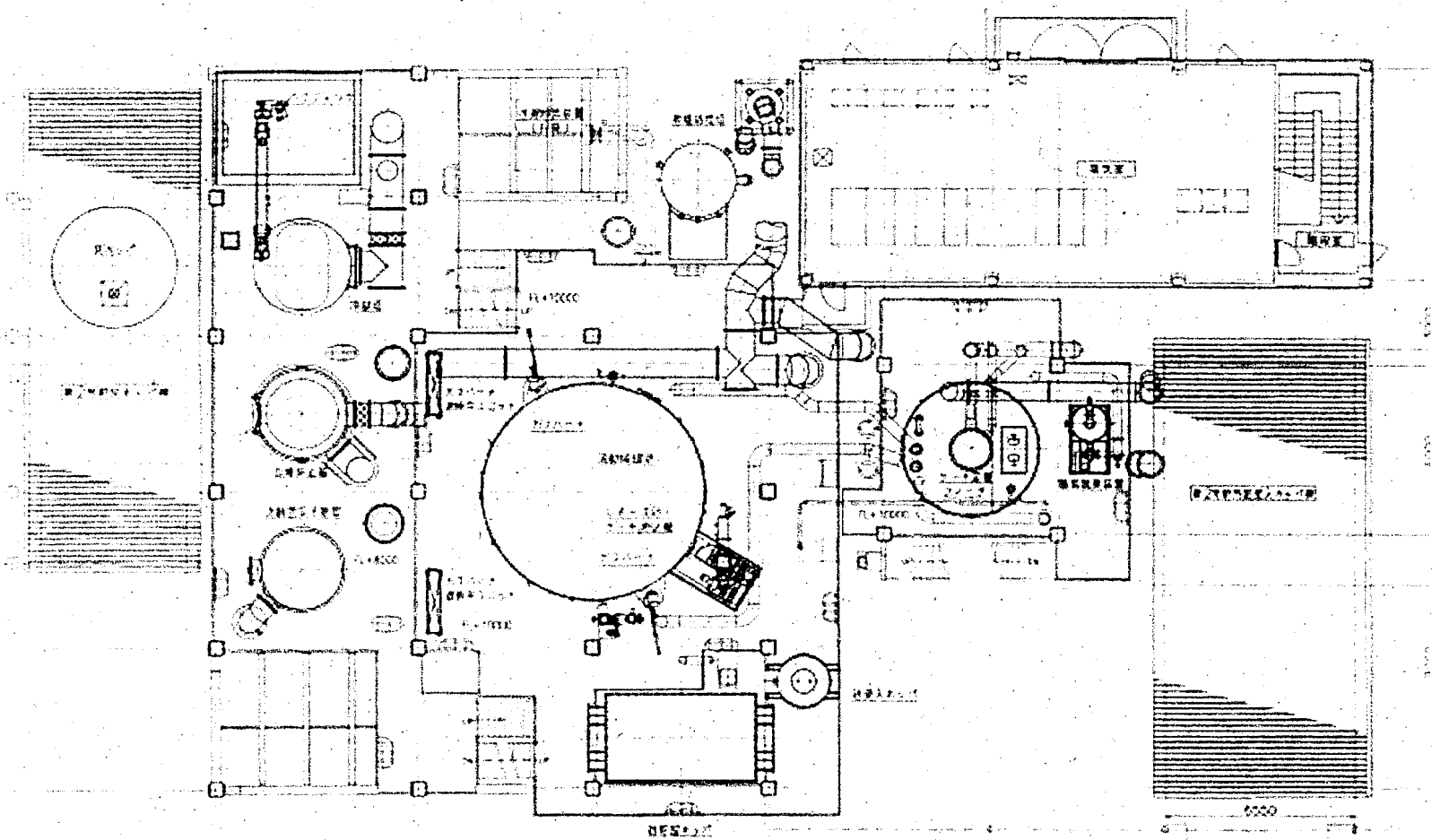
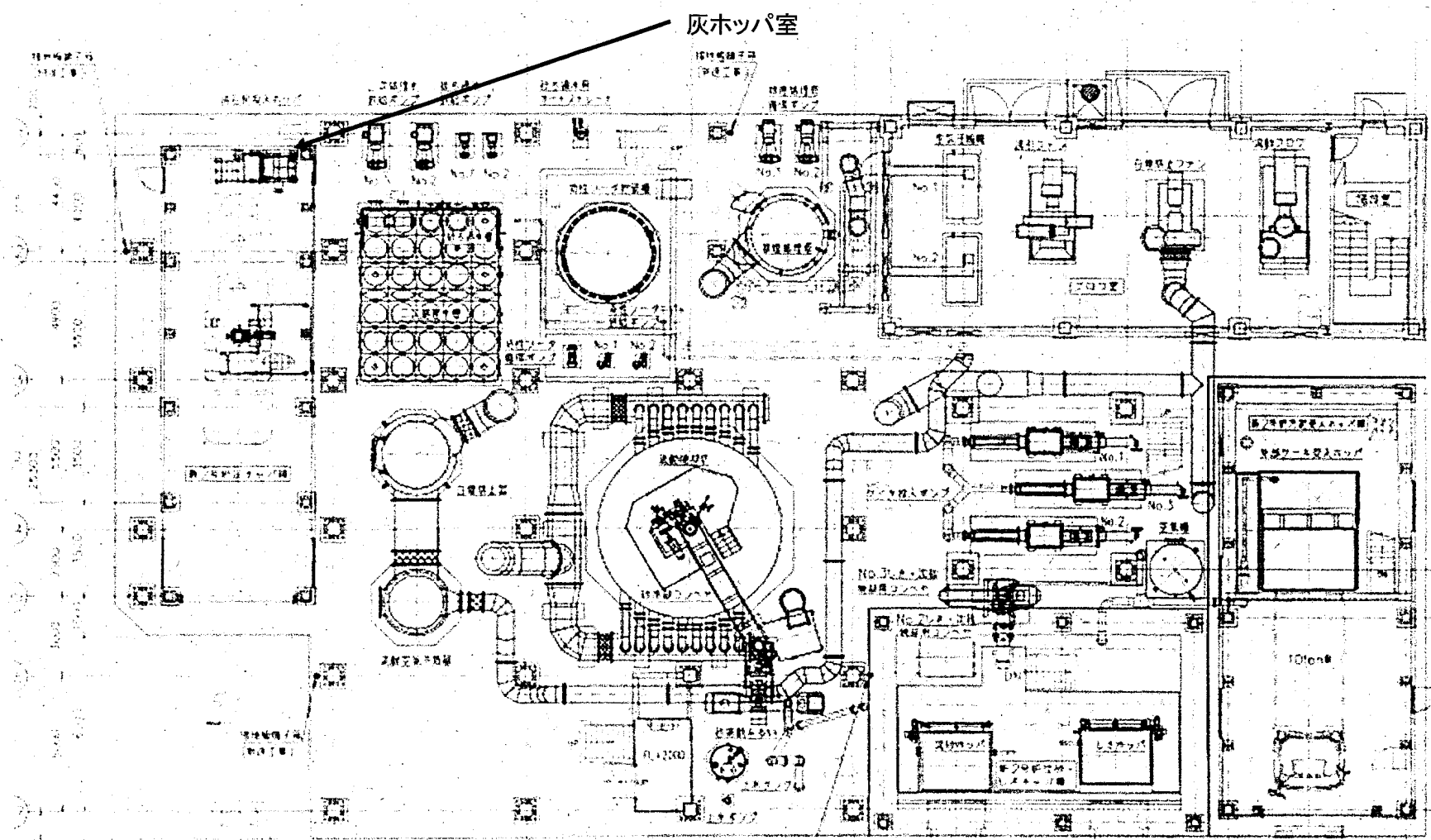
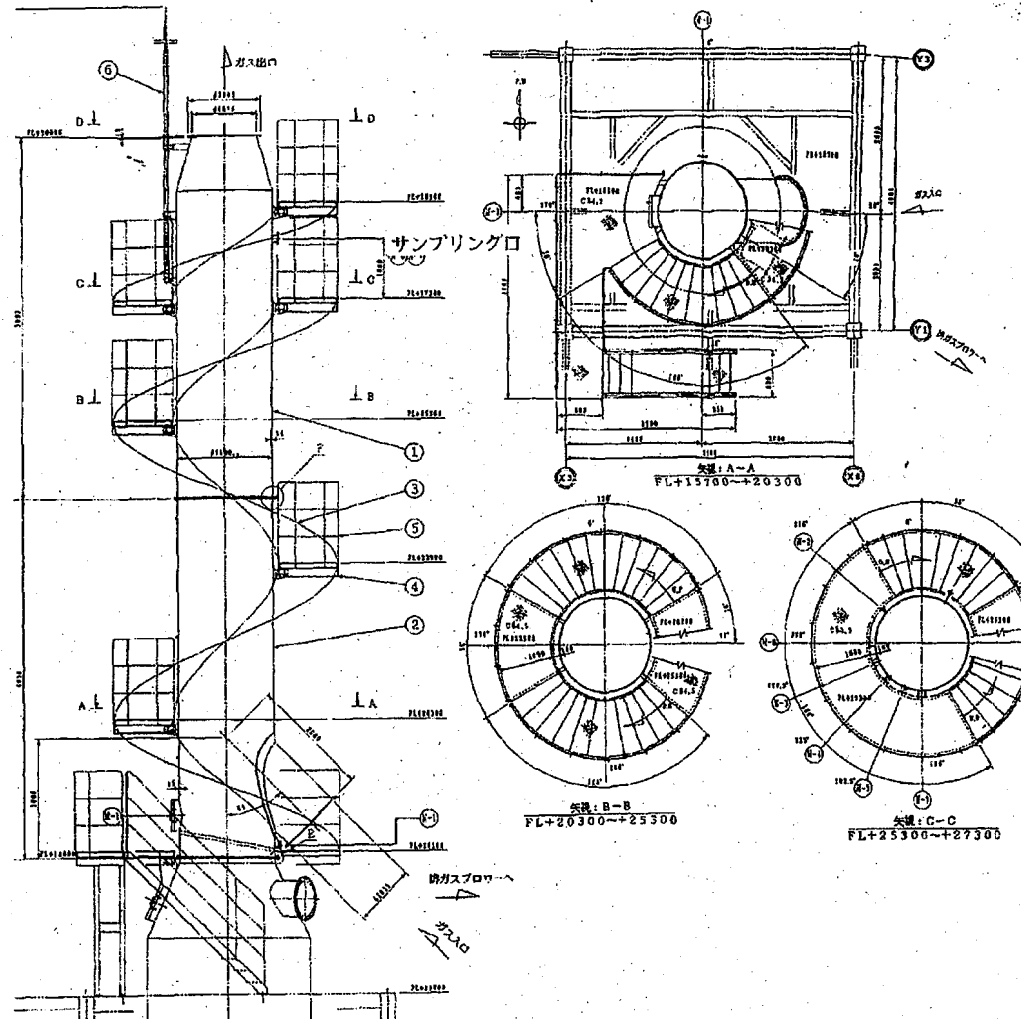


图 面 名	2号烧却炉内平面图	图 番	14
-------	-----------	-----	----

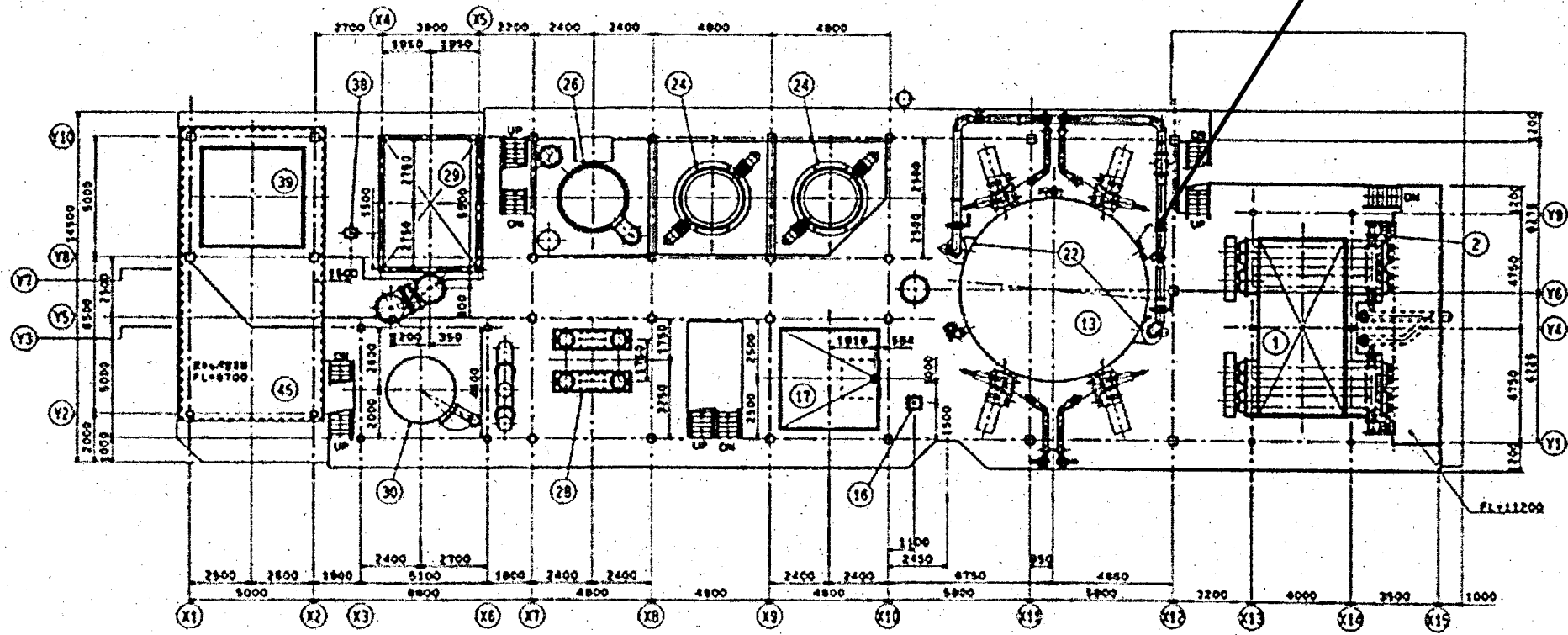


図面名	2号焼却炉灰ホッパ室	図 番	15
-----	------------	--------	----



図面名	3号焼却炉煙突	図番	16
-----	---------	----	----

点检口



<p>图面名</p>	<p>3号烧却炉点检口</p>	<p>图番</p>	<p>17</p>
------------	-----------------	-----------	-----------

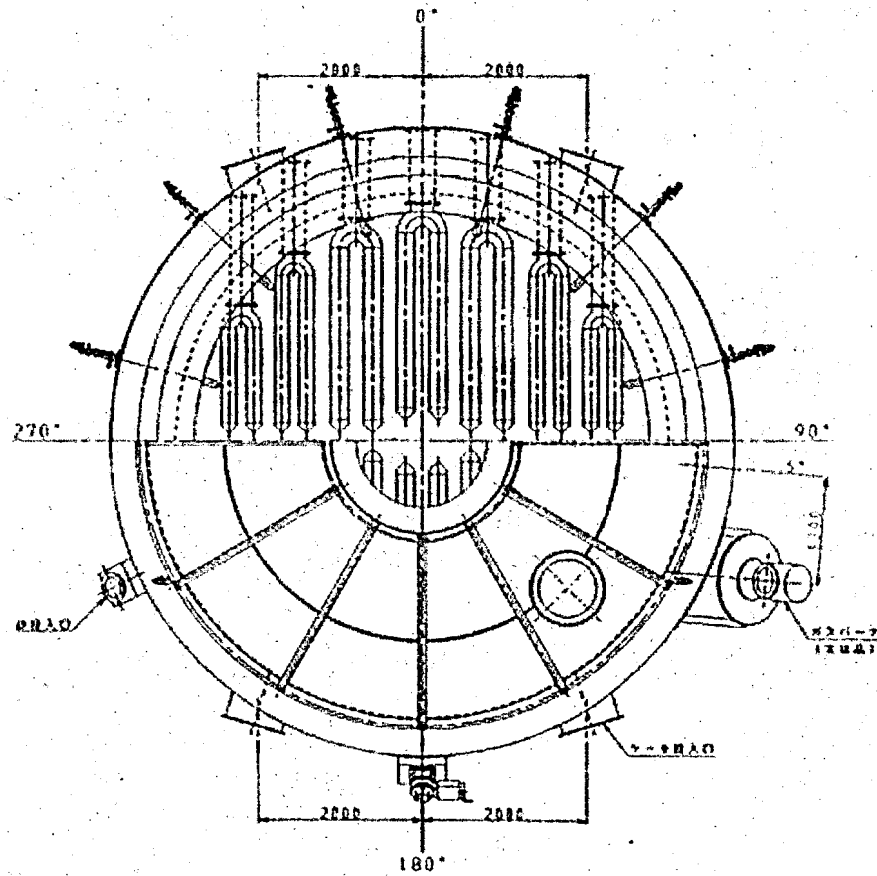


图 面 名	3号烧却炉内平面图	图 番	18
-------	-----------	--------	----

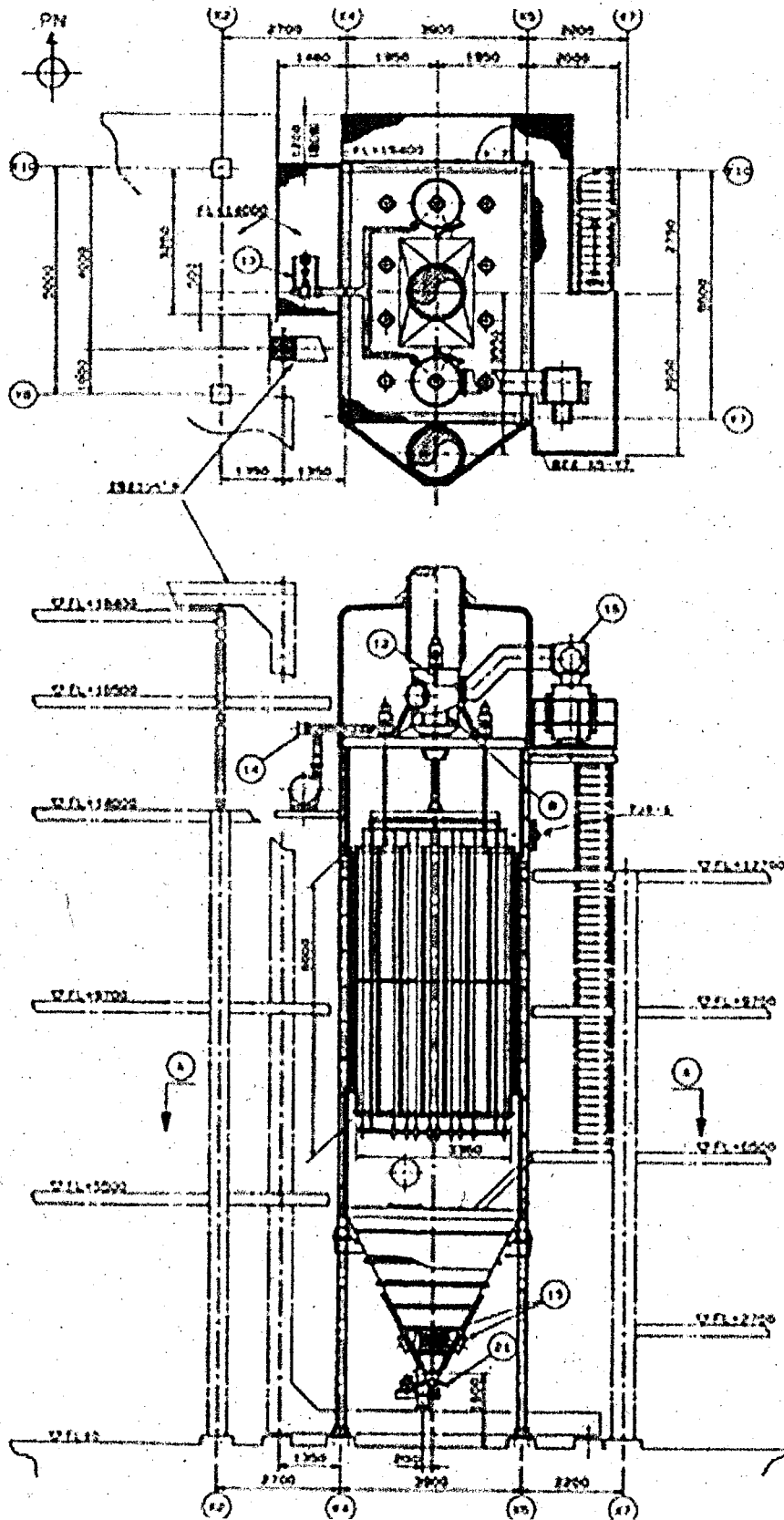
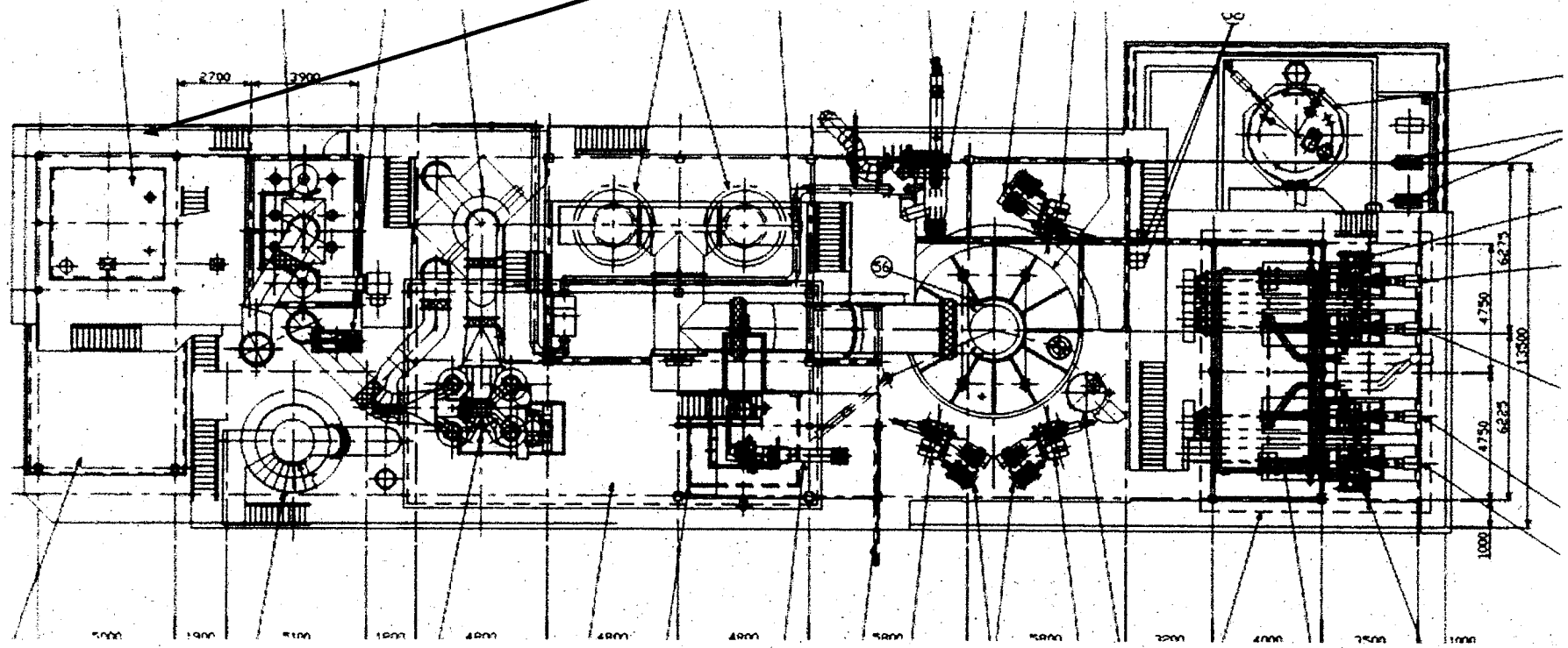
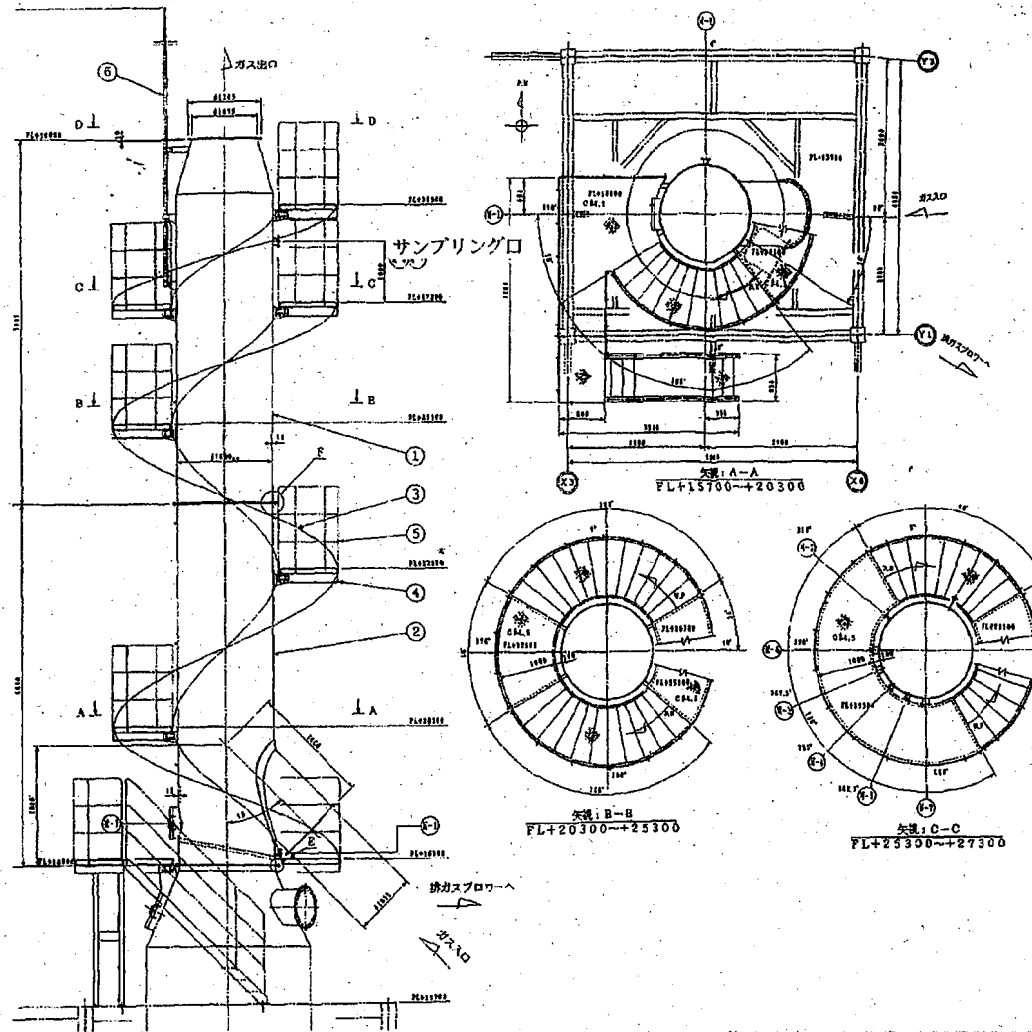


图 面 名	3号烧却炉電気集塵機	图 番	19
-------	------------	--------	----

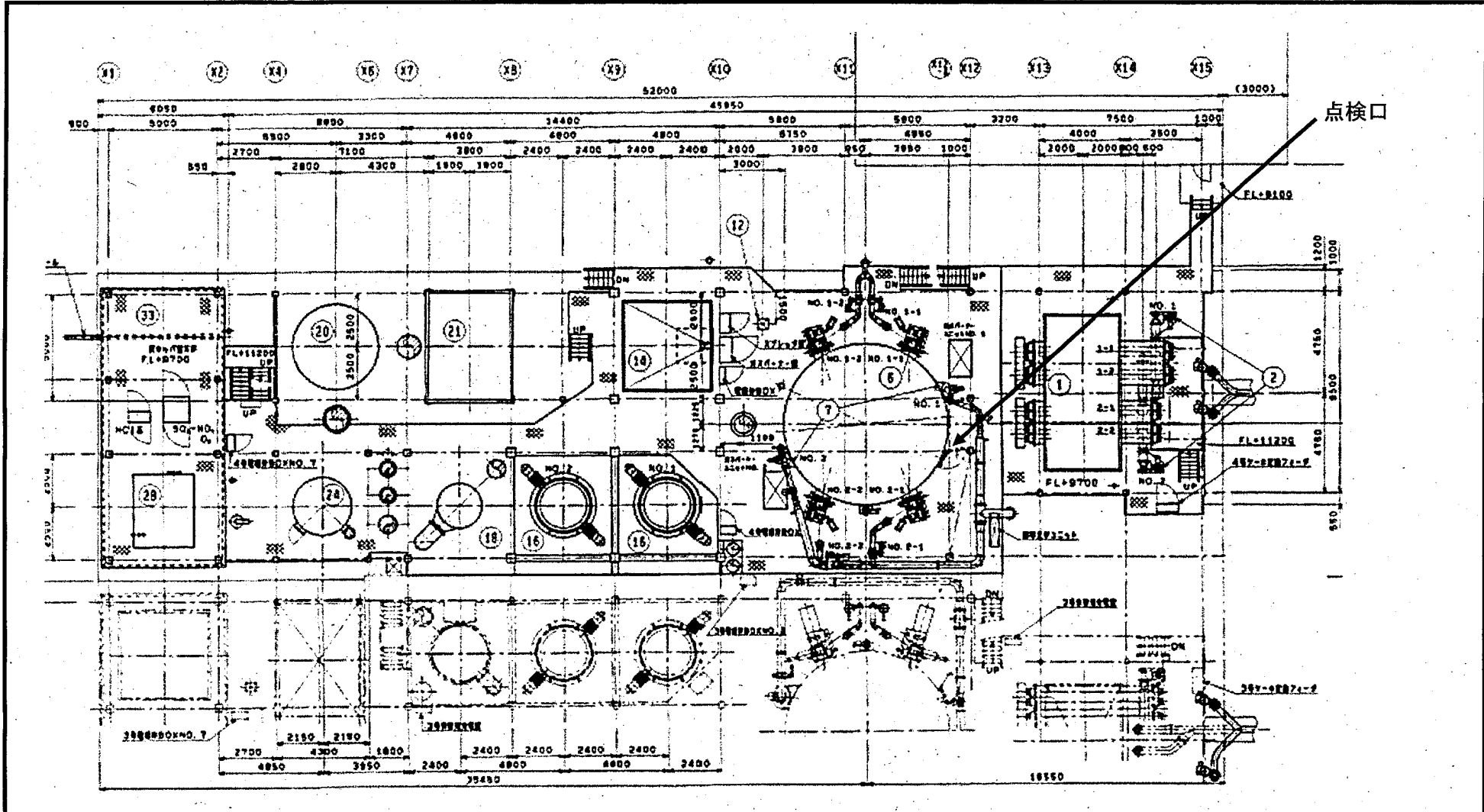
灰ホツパ室



図面名	3号焼却炉灰ホツパ室	図番	20
-----	------------	----	----

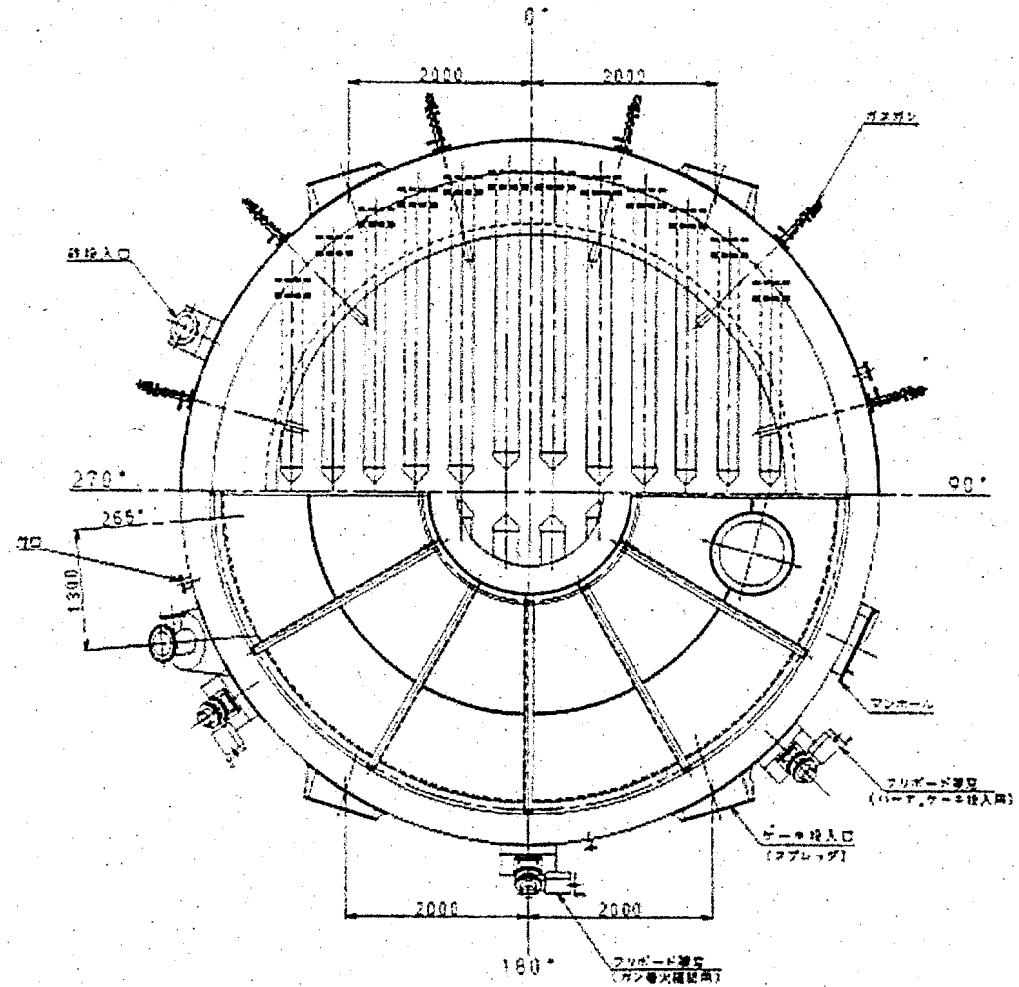


図面名	4号焼却炉煙突	図 番	21
-----	---------	--------	----

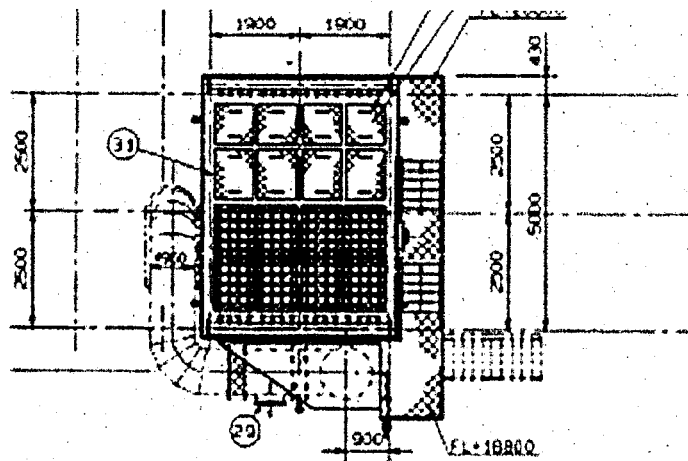


点検口

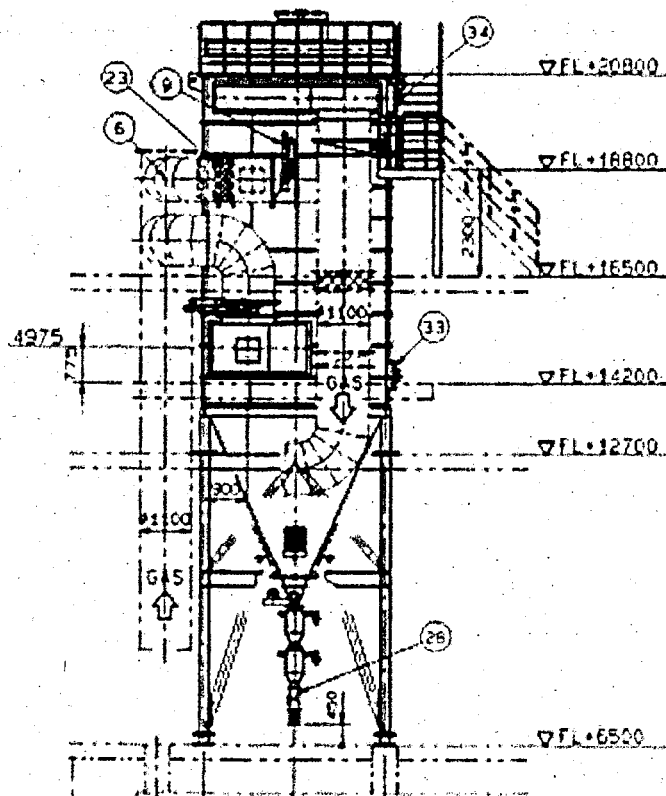
図面名	4号焼却炉点検口	図番	22
-----	----------	----	----



図面名	4号焼却炉内平面図	図番	23
-----	-----------	----	----

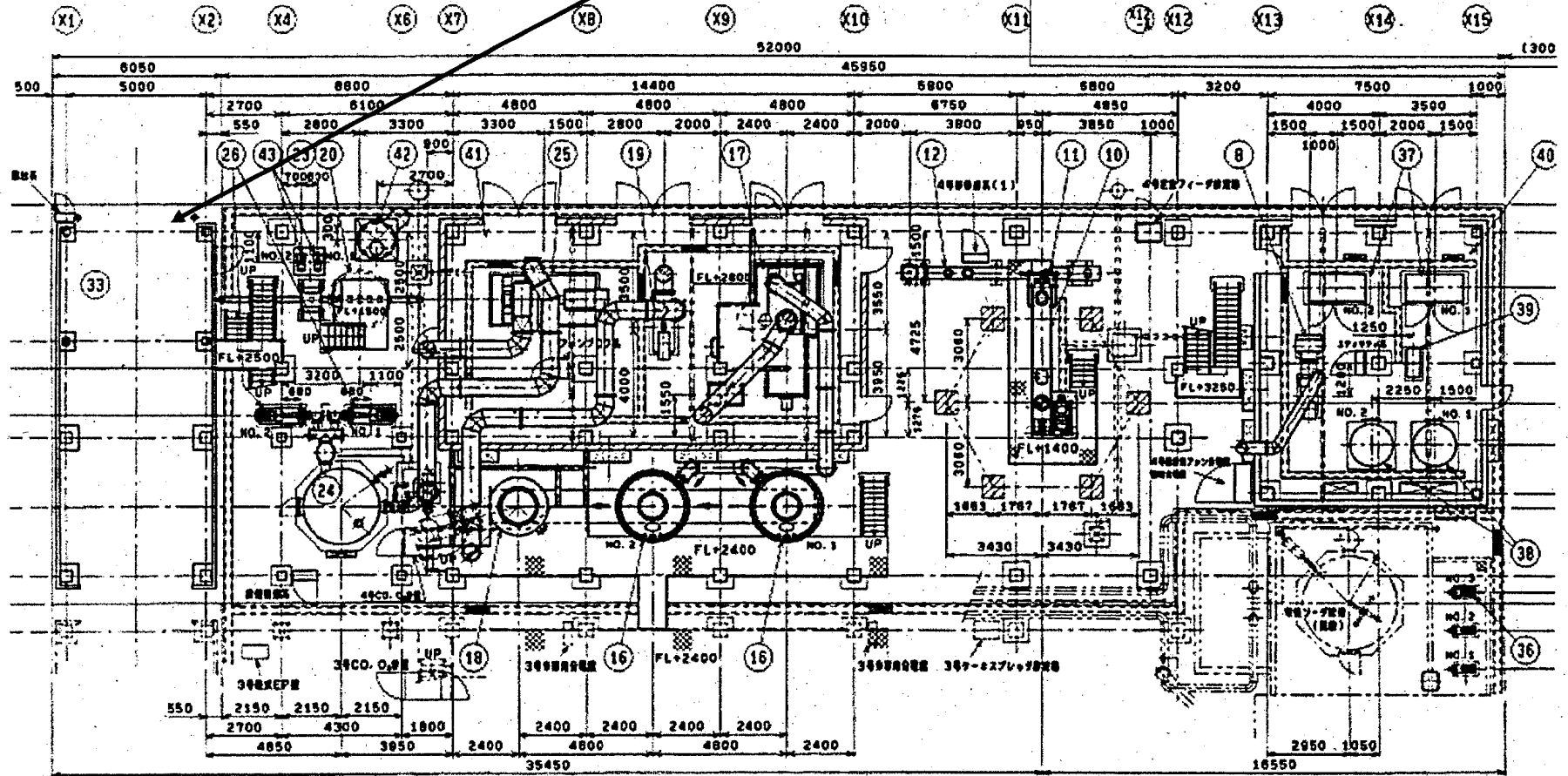


FL+16500

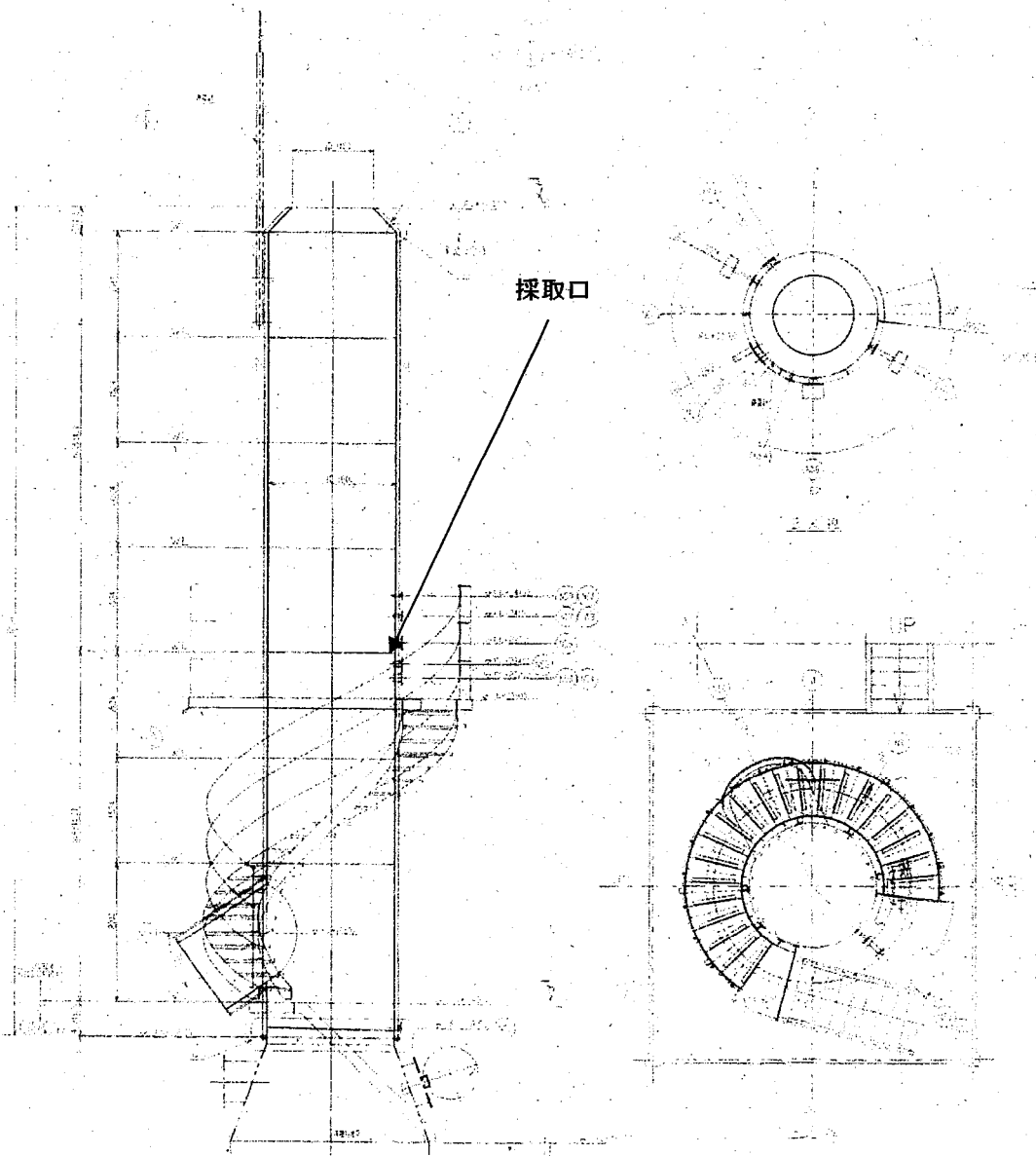


図面名	4号焼却炉バグフィルタ	図 番	24
-----	-------------	--------	----

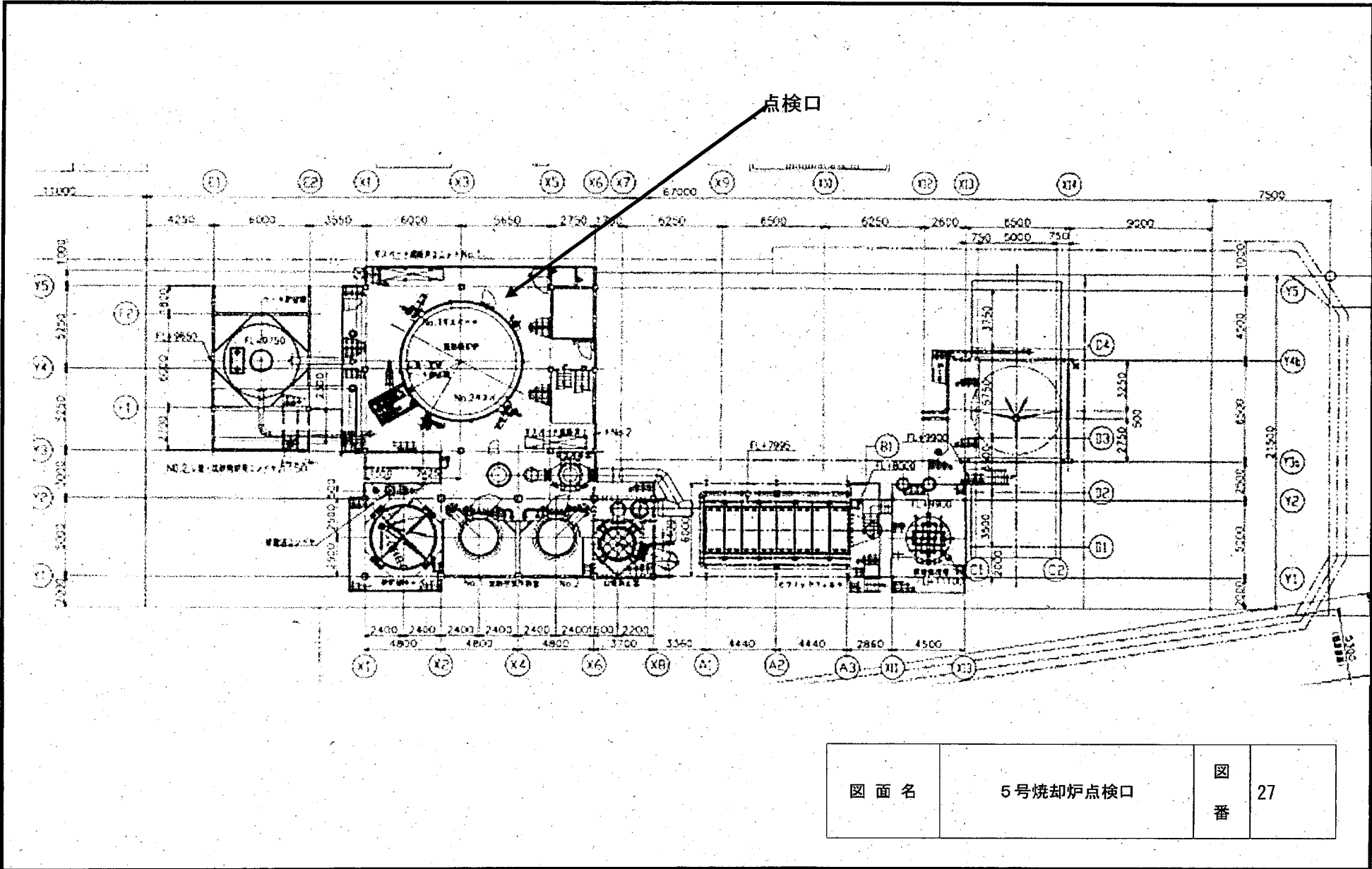
灰ホツパ室



<p>図面名</p>	<p>4号焼却炉灰ホツパ室</p>	<p>図番</p>	<p>25</p>
------------	-------------------	-----------	-----------

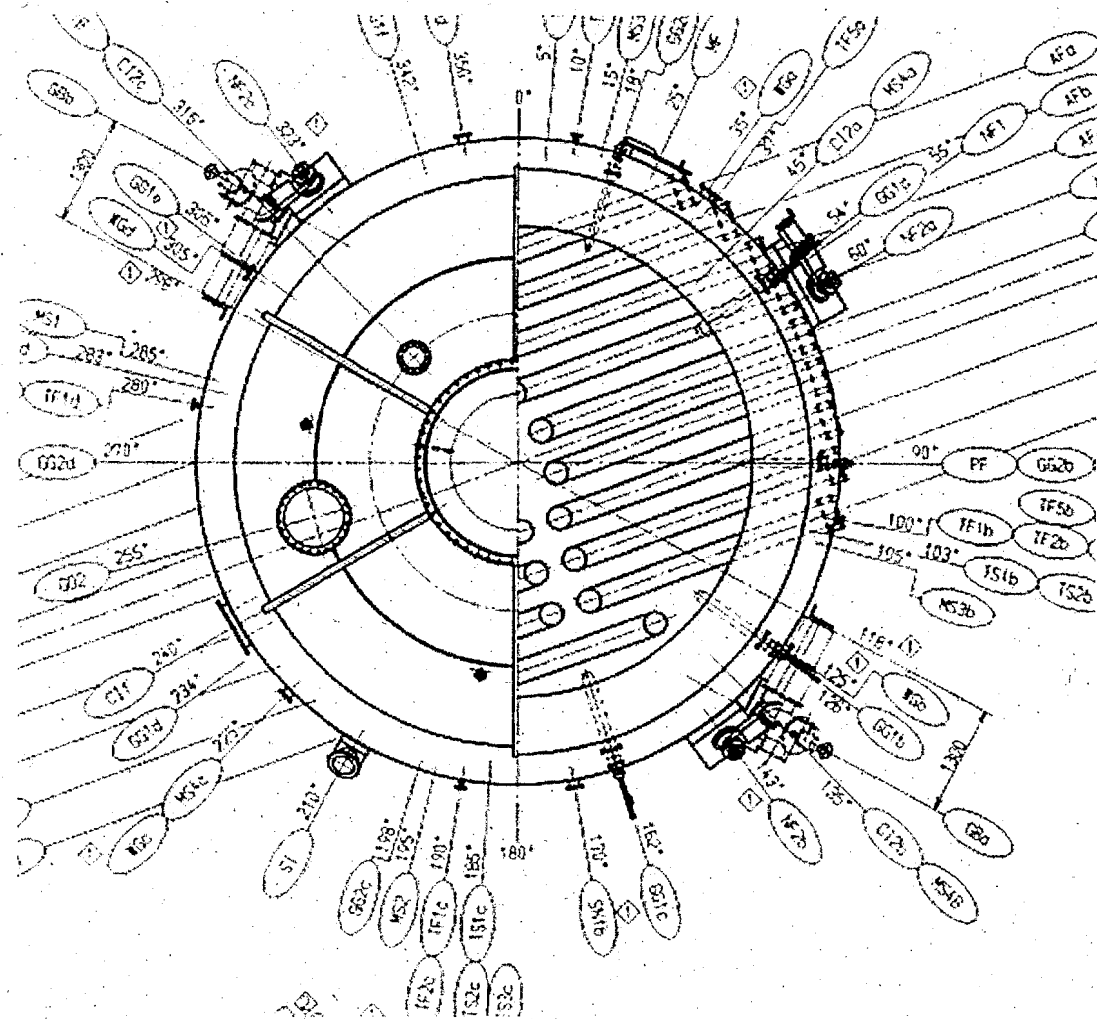


圖面名	5号烧却炉煙突	圖 番	26
-----	---------	--------	----



点検口

<p>図面名</p>	<p>5号焼却炉点検口</p>	<p>図番</p>	<p>27</p>
------------	-----------------	-----------	-----------



图面名	5号烧却炉内平面图	图 番	28
-----	-----------	--------	----

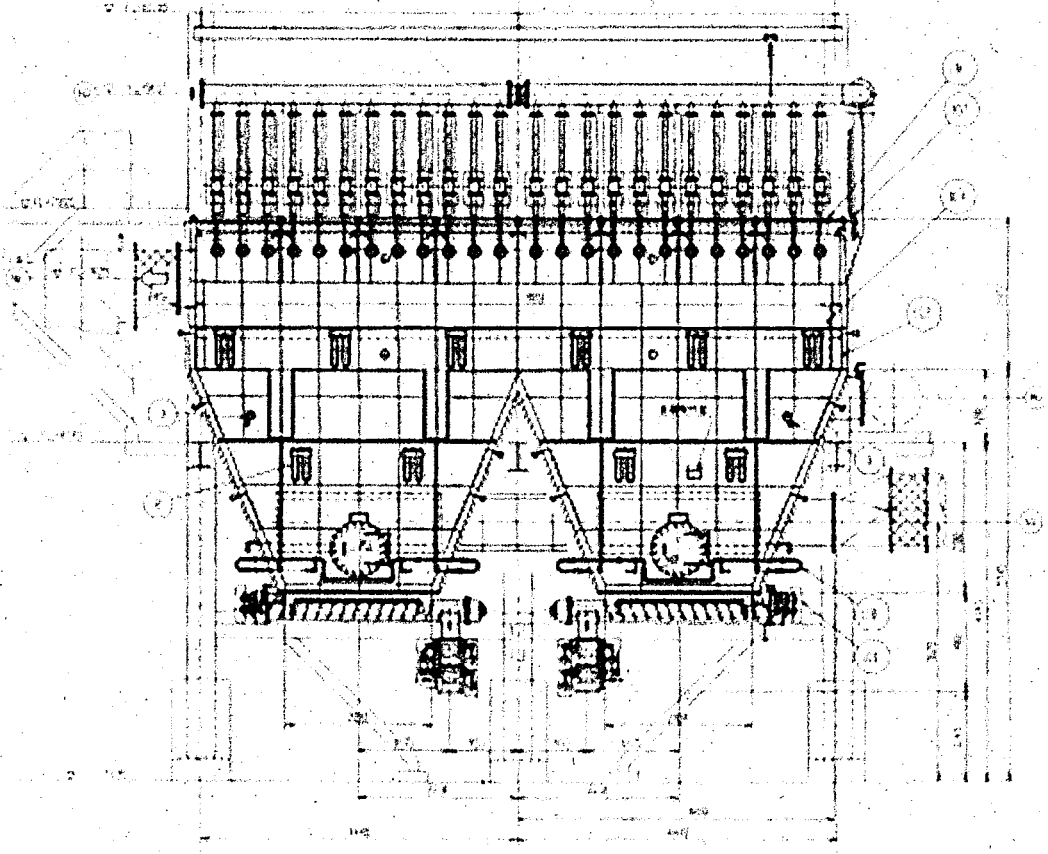
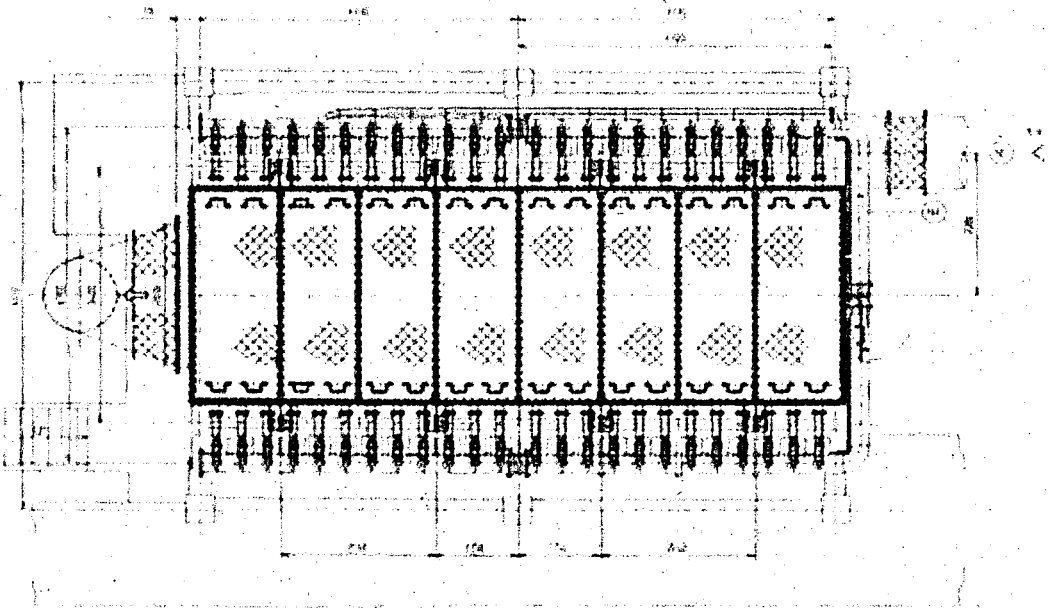
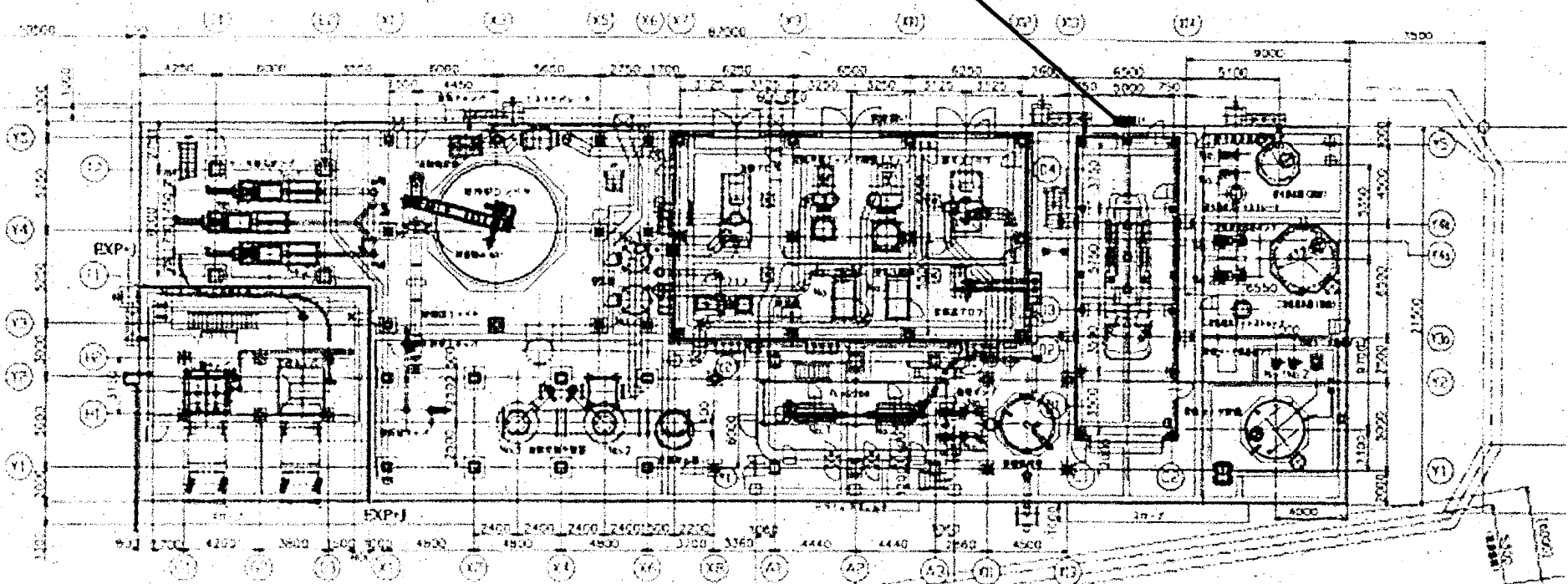
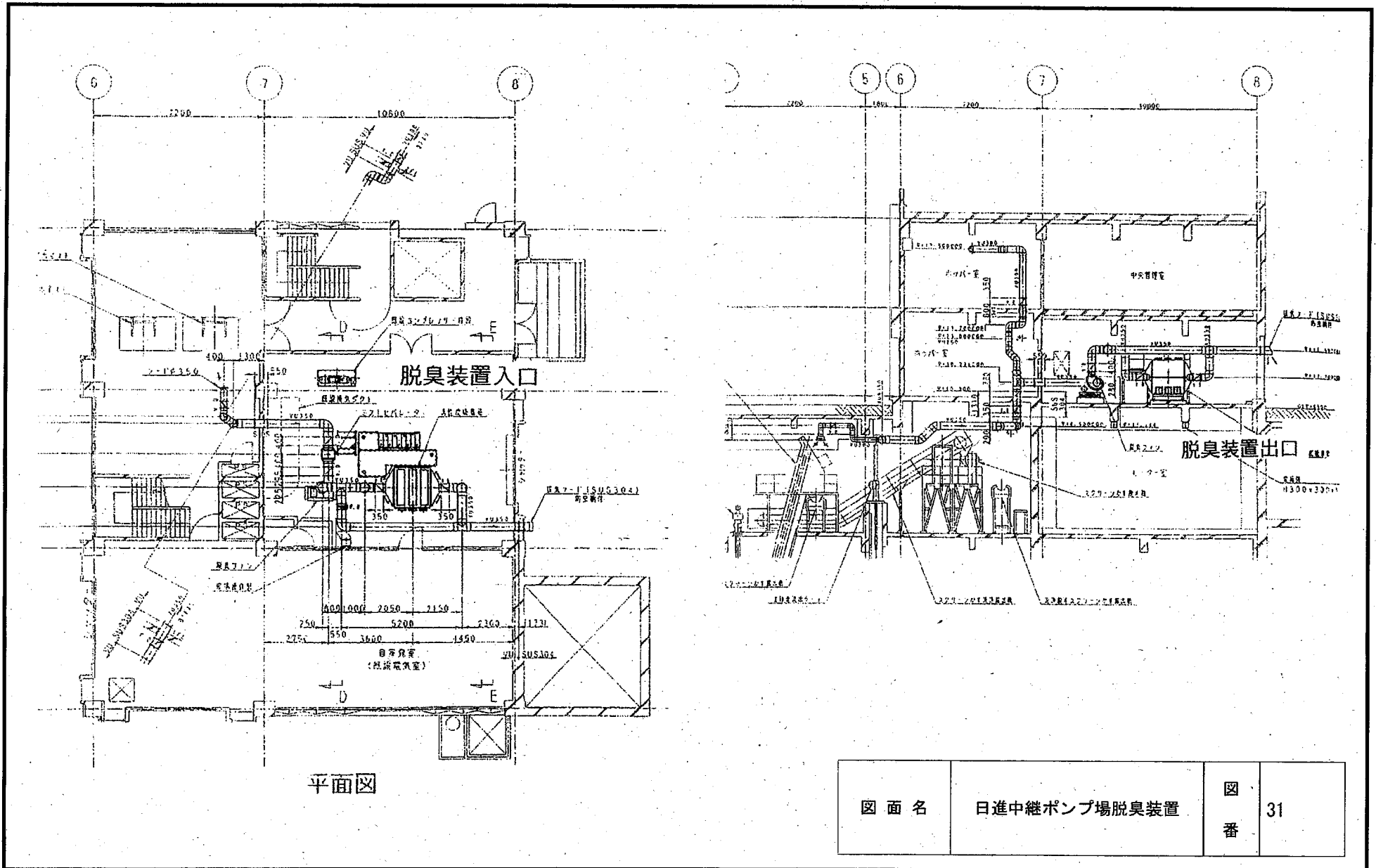


图 面 名	5号烧却炉ろ過式集塵機	图 番	29
-------	-------------	--------	----

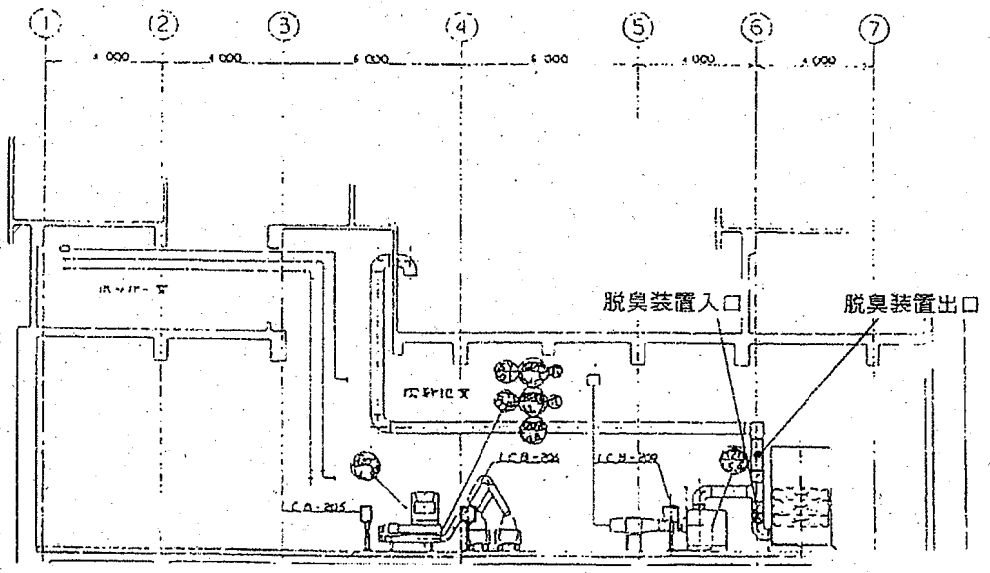
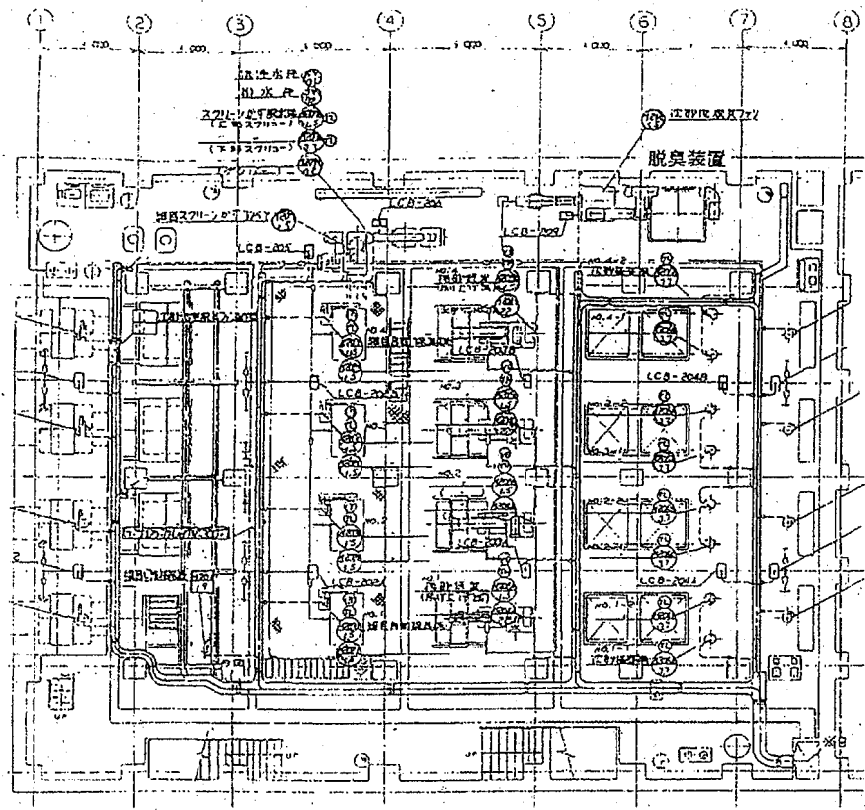
灰ホツパ室



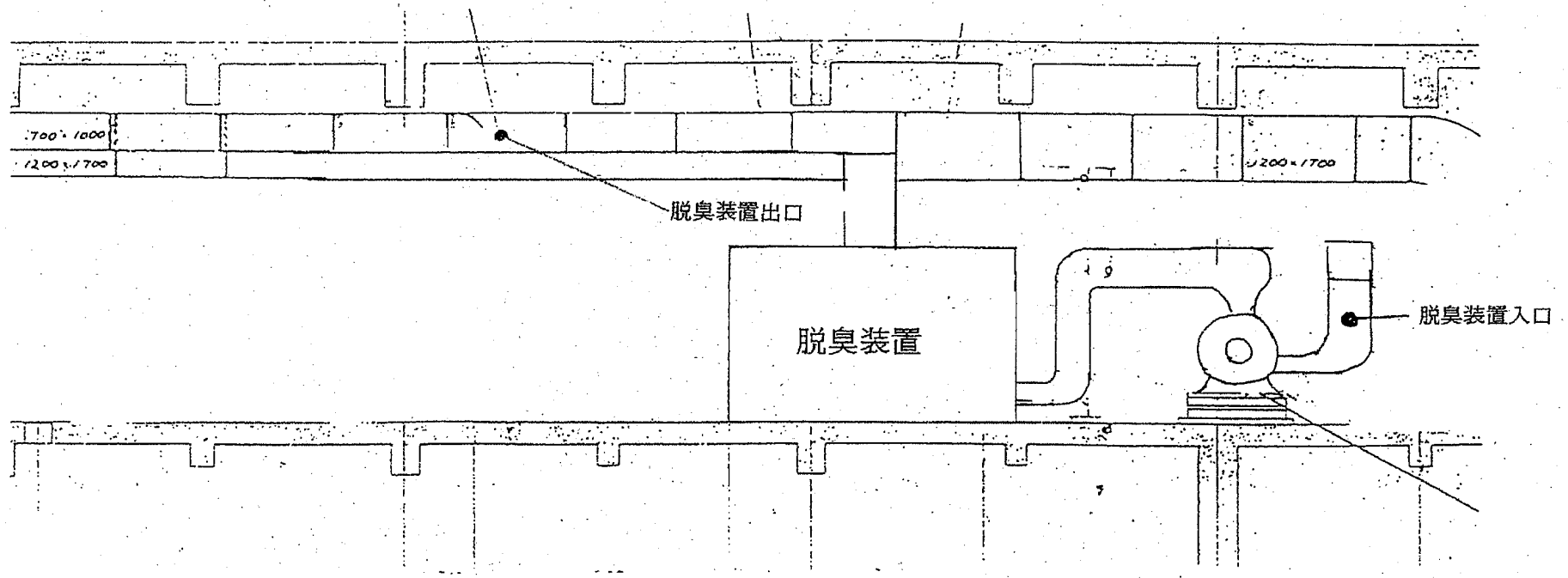
図面名	5号焼却炉灰ホツパ室	図番	30
-----	------------	----	----



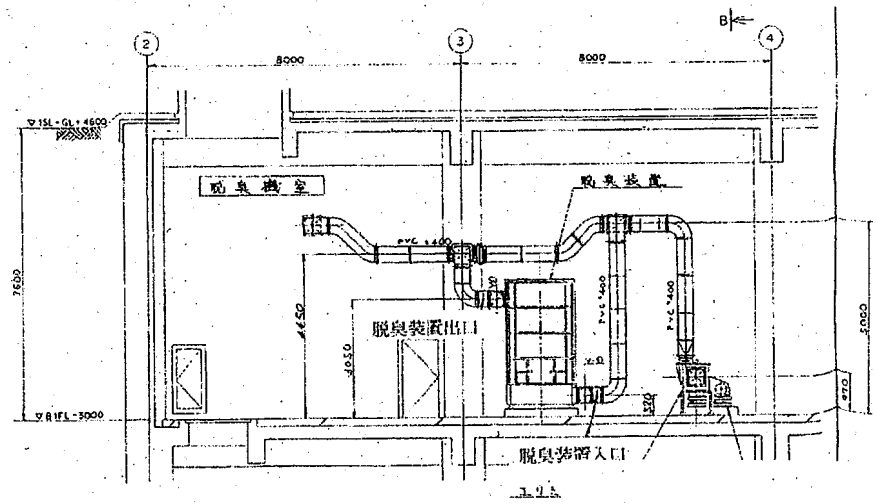
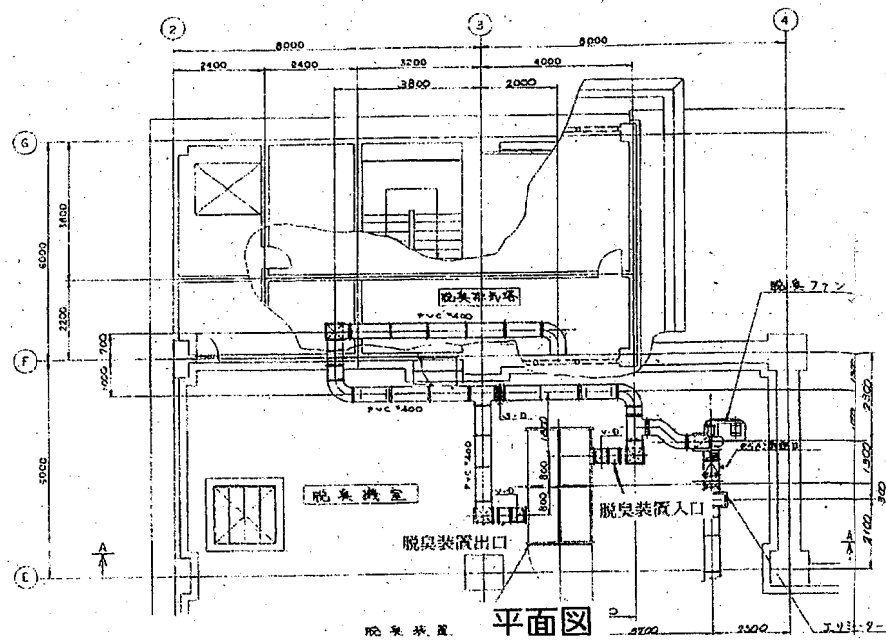
図面名	日進中継ポンプ場脱臭装置	図番	31
-----	--------------	----	----



図面名	鴨川中継ポンプ場脱臭装置	図 番	32
-----	--------------	--------	----

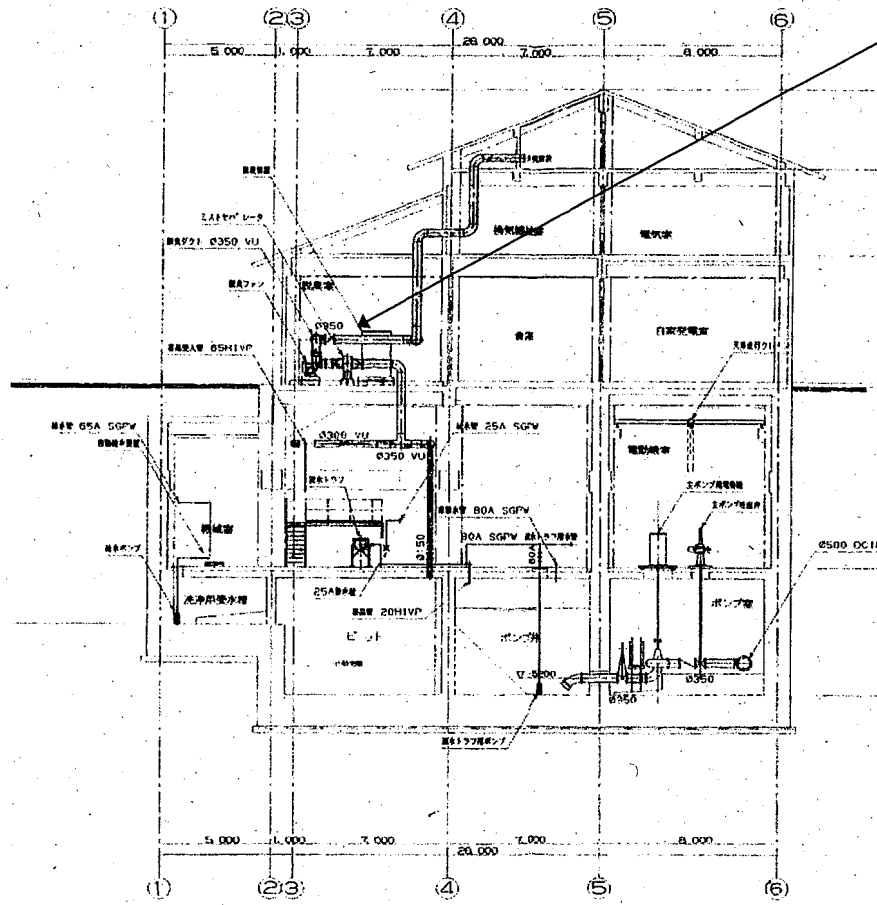


図面名	南部中継ポンプ場脱臭装置	図番	33
-----	--------------	----	----



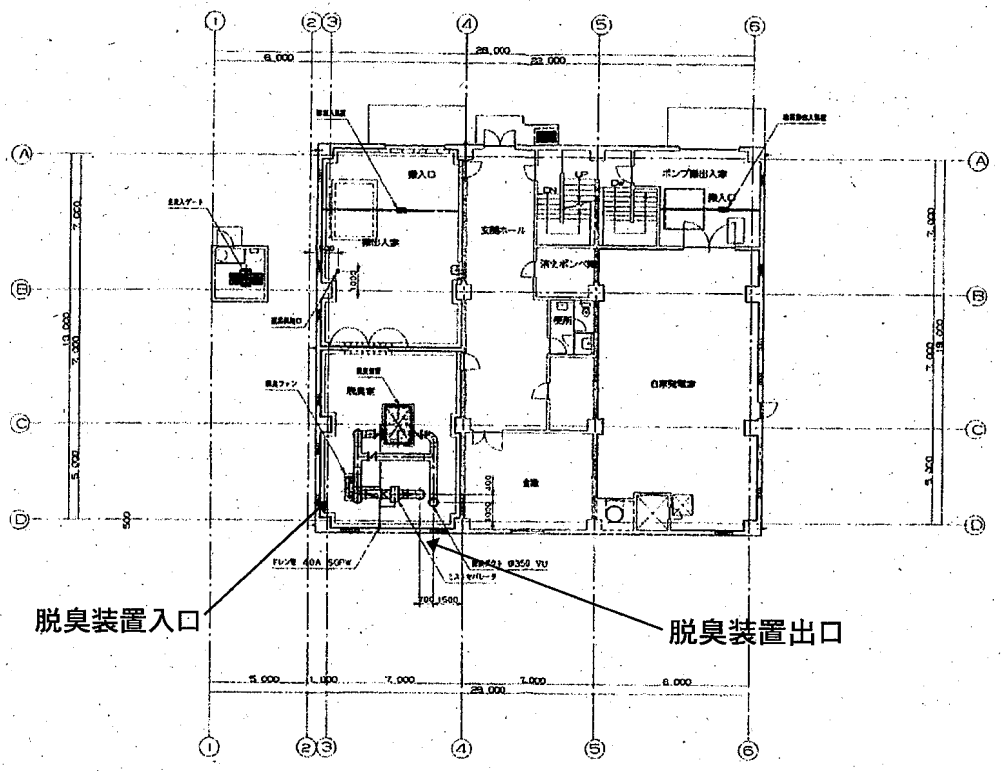
断面図

図面名	三崎中継ポンプ場脱臭装置	図番	35
-----	--------------	----	----



断面図

脱臭装置

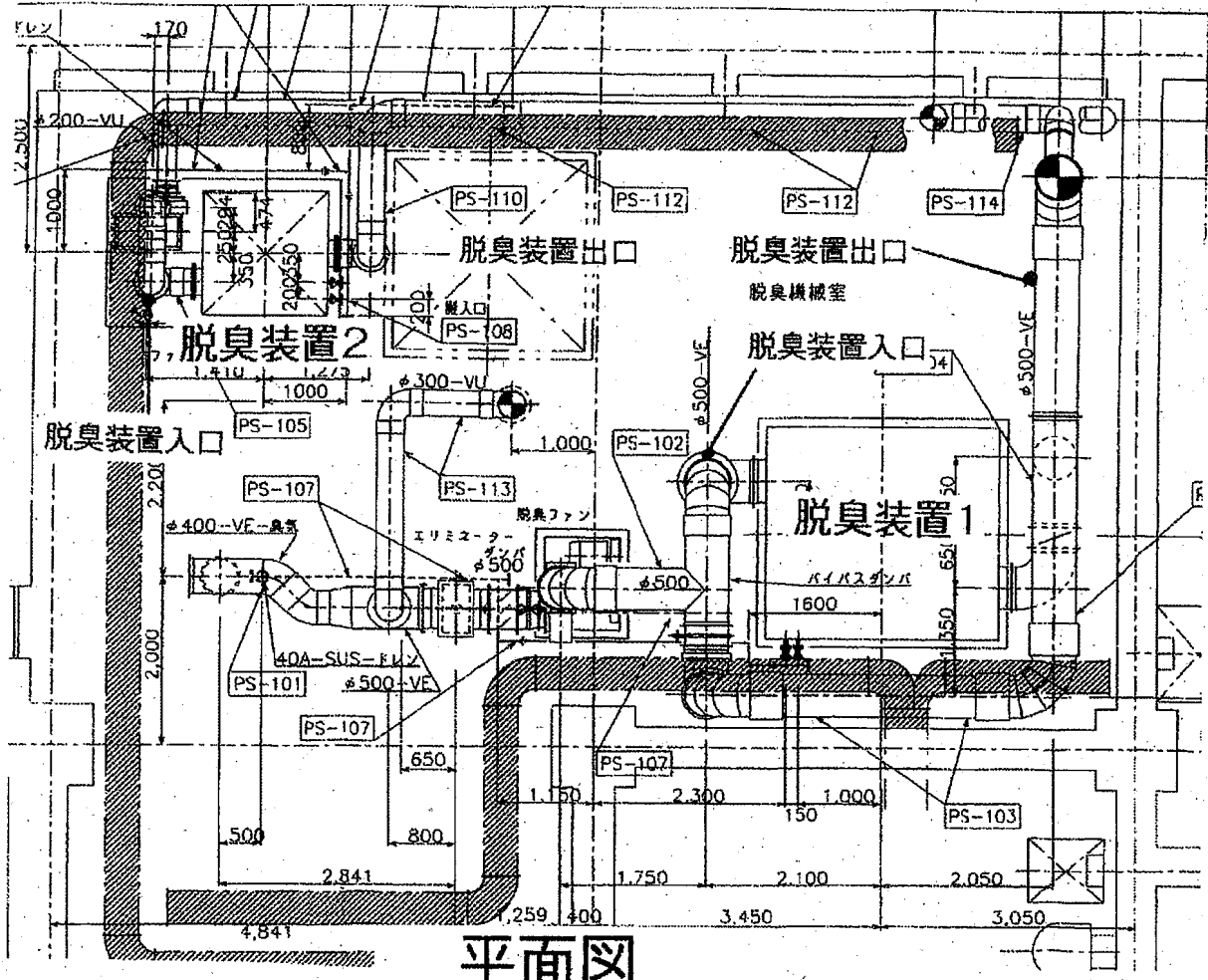


平面図

脱臭装置入口

脱臭装置出口

図面名	指扇中継ポンプ場脱臭装置	図番	36
-----	--------------	----	----



平面図

図面名	芝中継ポンプ場脱臭装置	図番	37
-----	-------------	----	----