

令和5年度 委託仕様書

委託名 電子計算機保守点検業務委託(6)

委託箇所 指扇中継ポンプ場(さいたま市西区宝来地内)

委託期間:

令和 5年 4月 1日 ~ 令和 6年 3月31日

委託内容:

指扇中継ポンプ場に設置されている電子計算機設備等の
点検及び障害復旧業務一式。

対象設備:

指扇中継ポンプ場

- | | |
|---------------|----|
| (1) シーケンス制御装置 | 1台 |
| (2) データウェイ装置 | 1組 |
| (3) 無停電電源装置 | 1組 |

委託大要

直接点検費 A-1 代価表

種 別	単位	数 量	単 価	金 額	摘 要
点検業務費	式	1			B-1代価表
障害復旧費	式	1			
直接経費	式	1			B-2代価表
計					

間接点検費 A-2 代価表

種 別	単位	数 量	単 価	金 額	摘 要
共通仮設費	式	1			B-3代価表
技術経費	式	1			
点検業務間接費	式	1			
計					

点検業務費 B-1 代価表

種 別	単位	数 量	単 価	金 額	摘 要
直接人件費		1			C-1代価表
	式				
計					

共通仮設費 B-3 代価表

種 別	単位	数 量	単 価	金 額	摘 要
安全費	式	1			
技術管理費	式	1			
計					

直接人件費

C-1代価表

種 別	単 位	数 量	単 価	金 額	摘 要
シーケンス制御装置	台	1			
データウェイ装置	組	1			
無停電電源装置	組	1			
計					

特 記 仕 様 書

委 託 名 電子計算機保守点検業務委託 (6)
委託箇所 指扇中継ポンプ場 (さいたま市西区宝来地内)
委託期間 令和5年4月1日 ~ 令和6年3月31日

公益財団法人 埼玉県下水道公社

- 1 適用範囲 この特記仕様書は、本委託に適用し、公益財団法人埼玉県下水道公社業務委託標準仕様書を補足する、必要な事項を定めるものとする。
- 2 概要 本委託は、指扇中継ポンプ場に設置されている電子計算機設備等の機能を正常かつ円滑に稼働させるための点検及び障害復旧業務とする。
- 3 対象機器 本業務委託の対象機器は、次のとおりとする。
- (1) 電子計算機 (遠方監視制御装置との信号の取り合い部分含む)
 - ・シーケンス制御装置 1台
 - ・データウェイ装置 1組
 - (2) 無停電電源装置 MSEX-50 9個 (54セル) 1組
- 4 業務内容 本委託内容は、次のとおりとする。
- (1) 別紙のとおりとする。
 - (2) 障害復旧業務
 - (3) その他、関連事項の実施
- 5 障害復旧業務 受託者は、受託した設備に障害が発生した場合に24時間即応できる体制をとるほか、委託者の要請があった場合は速やかに対応を実施する。
- 6 障害復旧業務費の負担 障害復旧を図るために電子計算機設備の点検・調査・調整及び部品等を交換する人件費は、本委託に含むものとする。
- なお、受託者が保有している部品を使用して機能回復する場合には、委託者が承諾した部品を使用する。
- 7 負担区分 次に示すもの以外は受託者の負担とする。
- (1) 試験・作業用電源 (AC100Vを超える大容量のものを除く)
ただし、該当施設の停電時には受託者が発電機等を準備する。
 - (2) 点検時に使用するプリンター用紙、プリンタリボン等
 - (3) その他、監督員が認めたもの

- 8 業務履行上の注意
- 受託者は、業務履行にあたって、次の事項に注意しなければならない。
- (1) 火気取扱には十分注意し、火災防止に努めなければならない。
 - (2) 施設は稼働しているため、点検日等は事前に監督員と協議を行い、安全かつ効率のよい点検に努める。
 - (3) 受託者は作業実施に当たり、常に安全の確保に努めなければならない。
点検作業の内容に応じた適切な安全対策を行う。
作業員への安全用具の着用及び事故防止対策を行う。
 - (4) 現場代理人は、作業員に当日の作業箇所及び作業内容を周知徹底させ、プラントに支障がないように作業に取り掛からなければならない。
 - (5) 委託内で発生した現場発生材の処分は、廃棄物の処理及び清掃に関する法律並びに関係法令に従って受託者の責任において適正に処分するか少量の場合は、荒川水循環センター（戸田市笹目5-37-14）内の産廃仮置場に処分すること。
- 9 関係法令の遵守
- 受託者は、本業務にあたり、関係法令を遵守しなければならない。
- 10 下水道施設台帳システム（AMDB）登録情報の整備
- 本委託で点検・交換・補修等をした機器等の保全履歴について、公社が指定する様式に保全名称等の情報を整理し、電子データ（Excel形式）を提出する。また、報告書の考察（劣化状況等）をPDF形式にて提出する。
- 11 環境配慮への取組
- 環境負荷の低減や汚染・事故防止、環境管理体制の確立を図るとともに、地域・住民への信頼性の向上を図ることを目的とし、公益財団法人埼玉県下水道公社が行う環境に配慮した活動に積極的に参加する。
- 12 その他
- この特記仕様書に定めのない事項については、必要に応じ委託者、受託者が協議して定めるものとする。

点検業務一覧表

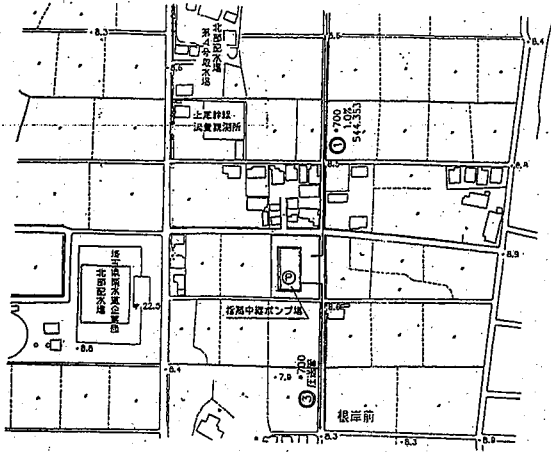
1 主要装置関係

番号	対象機器	点検項目	
1	シーケンス制御装置	(1)	本体各部及び付属装置の点検清掃
		(2)	ケーブル及びコネクタ接続状況の確認
		(3)	プログラミングパネルの機能動作確認
		(4)	基板及び基板収納部の点検清掃
		(5)	電源部の点検
		(6)	入出力装置機能動作確認
		(7)	CPU等機能動作確認
		(8)	水循環センター及び日進中継ポンプ場間の対応試験
2	データウェイ装置	(1)	本体各部及び付属装置の点検清掃
		(2)	ケーブル及びコネクタ接続状況の確認
		(3)	基板及び基板収納部の点検清掃
		(4)	エラー検出等機能動作確認
3	無停電電源装置	(1)	本体各部の点検清掃及び増締め
		(2)	ケーブル及びコネクタ接続状況の確認
		(3)	運転状態の確認(電圧等)
		(4)	絶縁抵抗、内部抵抗等測定等電氣的試験
		(5)	警報回路試験

委託図面一覧表

図番	図面名
1	指扇中継ポンプ場 平面図
2	機器配置図
3	監視制御システム構成図
4	無停電電源装置 単線結線図

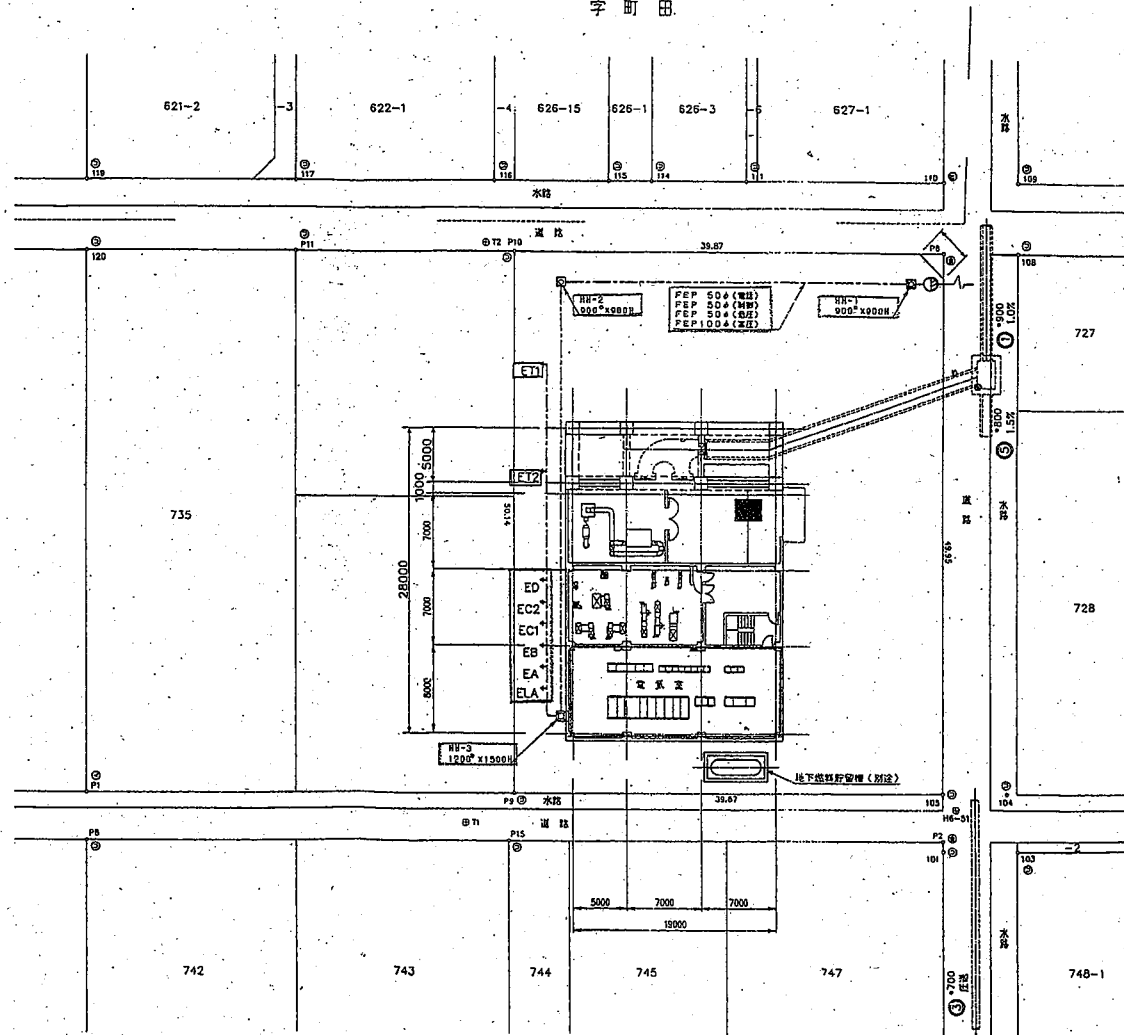
位置図



さいたま市西区

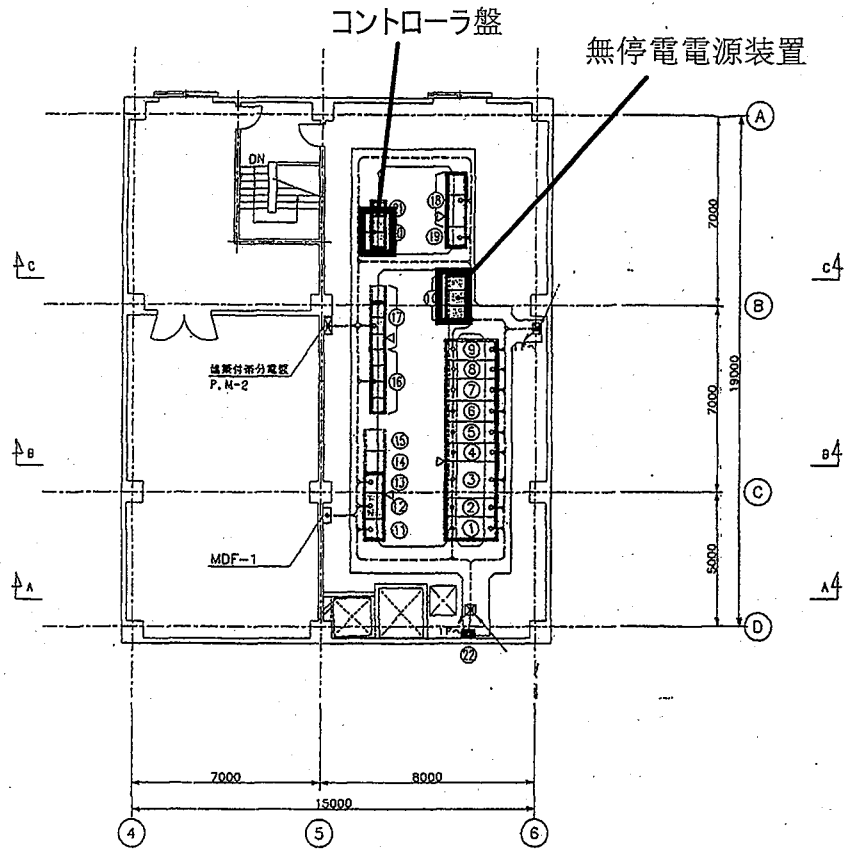
大字 宝来

字 町田



字 根岸前

図番 1 指扇中継ポンプ場 平面図

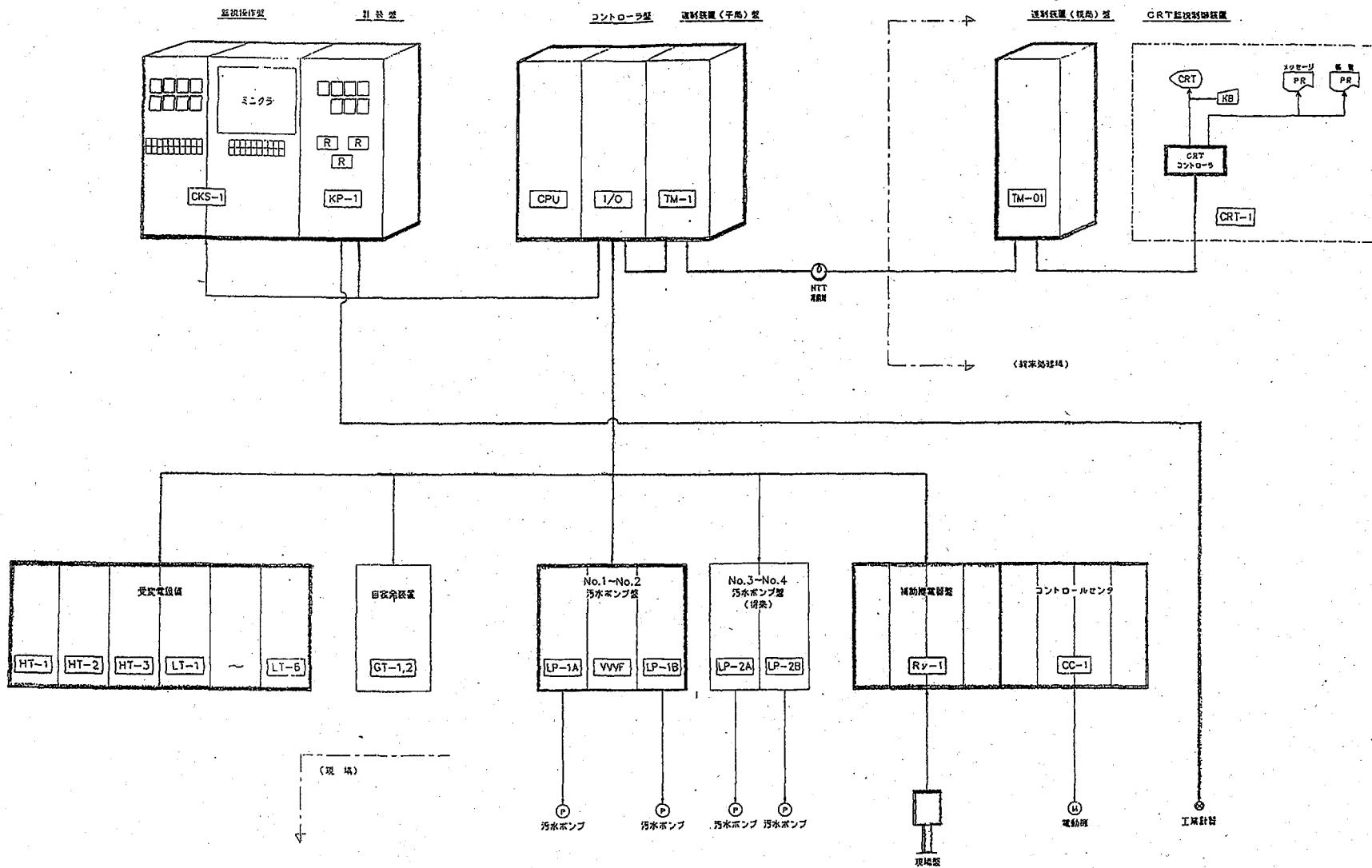


2階平面図

No.	記号	名称	備考
①	HT-1	引込装置	→ □
②	HT-2	変電装置	→ □
③	HT-3	変圧器装置	→ □
④	LT-1	変圧器2次巻	→ □
⑤	LT-2	400V分岐盤(1)	→ □
⑥	LT-3	200V動力盤	→ □
⑦	LT-4	照明盤	→ □
⑧	LT-5	エレベータ盤・エレベータ盤	→ □
⑨	LT-6	400V分岐盤(2)	→ □
⑩	GWDF-1	無停電電源装置	→ □
⑪	LP-1A	No. 1φ350汚水ポンプ装置	→ □
⑫	VMVR-1	4φ350汚水ポンプ装置制御盤	→ □
⑬	LP-1B	No. 2φ350汚水ポンプ装置	→ □
⑭	LP-2A	No. 3φ350汚水ポンプ装置	→ 未
⑮	LP-2B	No. 4φ350汚水ポンプ装置	→ 未
⑯	PC-1	エレベータ・ポンプ制御盤制御盤制御盤	→ □
⑰	Ry-1	エレベータ・ポンプ制御盤制御盤	→ □ (3部)
⑱	CKB-1	監視制御盤	→ □
⑲	KP-1	エレベータ	→ □
⑳	GOT-1	コントローラ盤	→ □
㉑	TM-1	監視装置(予備)盤	→ □
㉒	ETB	接地端子箱	→ □ (OP+NB2P)

□ : 対象機器

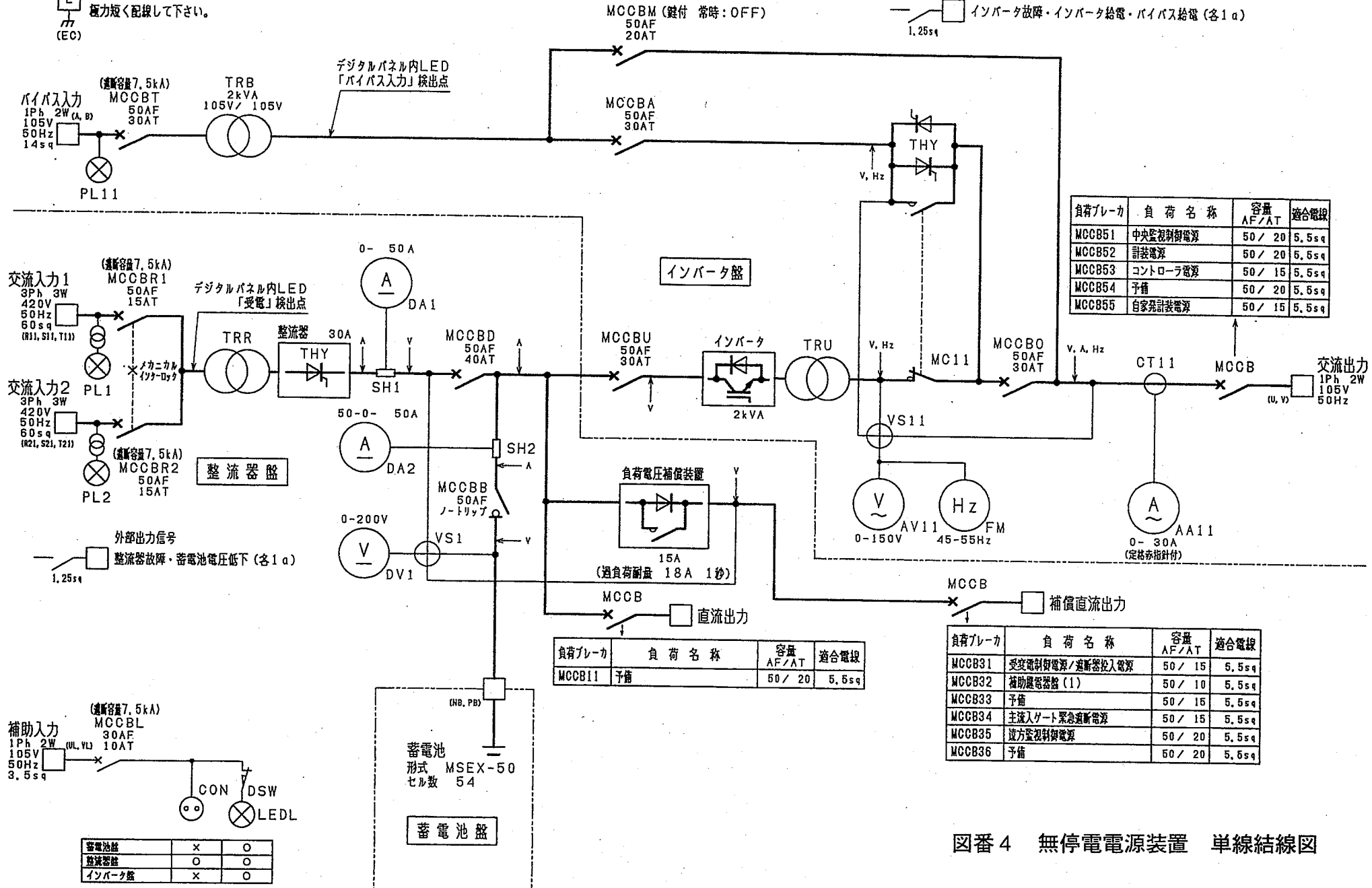
図番2 機器配置図



図番 3 監視制御システム構成図

E 電源装置専用接地線 (C 種接地) は極力短く配線して下さい。

外部出力信号
インバータ故障・インバータ給電・バイパス給電 (各1 a)
1.25sq



負荷ブレーカ	負荷名称	容量 AF/AT	適合電線
MCCB51	中央監視制御電源	50 / 20	5.5sq
MCCB52	計装電源	50 / 20	5.5sq
MCCB53	コントローラ電源	50 / 15	5.5sq
MCCB54	予備	50 / 20	5.5sq
MCCB55	自家発電計装電源	50 / 15	5.5sq

負荷ブレーカ	負荷名称	容量 AF/AT	適合電線
MCCB11	予備	50 / 20	5.5sq

負荷ブレーカ	負荷名称	容量 AF/AT	適合電線
MCCB31	受変電制御電源 / 遮断器投入電源	50 / 15	5.5sq
MCCB32	補助電圧装置 (1)	50 / 10	5.5sq
MCCB33	予備	50 / 15	5.5sq
MCCB34	主送入口緊急遮断電源	50 / 15	5.5sq
MCCB35	遠方監視制御電源	50 / 20	5.5sq
MCCB36	予備	50 / 20	5.5sq

蓄電池盤	X	O
整流器盤	O	O
インバータ盤	X	O

図番 4 無停電電源装置 単線結線図