

# 令和5年度

# 委託仕様書

委託名	電子計算機保守点検業務委託(2)																																										
委託箇所	荒川水循環センター(戸田市笹目地内)ほか																																										
委託大要	<p>委託期間: 令和5年4月1日～令和6年3月31日</p> <p>委託内容: 電子計算機設備等の点検及び消耗部品の交換並びに障害復旧業務一式</p> <p>対象設備: 荒川水循環センター</p> <table border="0"> <tr> <td>プリンタ装置(レーザービーム方式)</td> <td>4台</td> <td>さいたま新都心浄化プラント</td> <td></td> </tr> <tr> <td>LCD装置</td> <td>3台</td> <td>プリンタ装置(レーザービーム方式)</td> <td>2台</td> </tr> <tr> <td>無停電電源装置</td> <td>2組</td> <td>LCD装置</td> <td>2台</td> </tr> <tr> <td>中央処理装置(HIS)</td> <td>3台</td> <td>中央処理装置</td> <td>2台</td> </tr> <tr> <td>データサーバ(SVS)</td> <td>2台</td> <td>シーケンス制御装置</td> <td>2台</td> </tr> <tr> <td>リアルタイムコントロールステーション(RCS)</td> <td>4台</td> <td>無停電電源装置</td> <td>1組</td> </tr> <tr> <td>シーケンスコントローラ(S2U)</td> <td>4台</td> <td></td> <td></td> </tr> <tr> <td>リモート入出力装置(RI/O)</td> <td>1台</td> <td></td> <td></td> </tr> <tr> <td>ゲートウェイ</td> <td>2台</td> <td></td> <td></td> </tr> </table> <p>荒川中継ポンプ場</p> <table border="0"> <tr> <td>直流電源装置</td> <td>1組</td> </tr> <tr> <td>テレメータ装置</td> <td>2台</td> </tr> <tr> <td>シーケンス制御装置</td> <td>2台</td> </tr> </table>	プリンタ装置(レーザービーム方式)	4台	さいたま新都心浄化プラント		LCD装置	3台	プリンタ装置(レーザービーム方式)	2台	無停電電源装置	2組	LCD装置	2台	中央処理装置(HIS)	3台	中央処理装置	2台	データサーバ(SVS)	2台	シーケンス制御装置	2台	リアルタイムコントロールステーション(RCS)	4台	無停電電源装置	1組	シーケンスコントローラ(S2U)	4台			リモート入出力装置(RI/O)	1台			ゲートウェイ	2台			直流電源装置	1組	テレメータ装置	2台	シーケンス制御装置	2台
プリンタ装置(レーザービーム方式)	4台	さいたま新都心浄化プラント																																									
LCD装置	3台	プリンタ装置(レーザービーム方式)	2台																																								
無停電電源装置	2組	LCD装置	2台																																								
中央処理装置(HIS)	3台	中央処理装置	2台																																								
データサーバ(SVS)	2台	シーケンス制御装置	2台																																								
リアルタイムコントロールステーション(RCS)	4台	無停電電源装置	1組																																								
シーケンスコントローラ(S2U)	4台																																										
リモート入出力装置(RI/O)	1台																																										
ゲートウェイ	2台																																										
直流電源装置	1組																																										
テレメータ装置	2台																																										
シーケンス制御装置	2台																																										



**直接点検費 A-1 代価表**

種 別	単位	数 量	単 価	金 額	摘 要
点検業務費	式	1			B-1代価表
障害復旧費	式	1			B-2代価表
材料費	式	1			B-3代価表
直接経費	式	1			B-4代価表
計					

**間接点検費 A-2 代価表**

種 別	単位	数 量	単 価	金 額	摘 要
共通仮設費	式	1			B-5代価表
技術経費	式	1			
点検業務間接費	式	1			
計					

**点検業務費 B-1 代価表**

種 別	単位	数 量	単 価	金 額	摘 要
直接人件費 (荒川水循環センター)	式	1			C-1代価表
直接人件費 (中継ポンプ場)	式	1			C-2代価表
直接人件費 (さいたま新都心浄化プラント)	式	1			C-3代価表
計					

**障害復旧費 B-2 代価表**

種 別	数 量	単 価	金 額	摘 要
障害復旧費	1			
計				

**材料費 B-3 代価表**

種 別	単 位	数 量	単 価	金 額	摘 要
点検材料費 (荒川水循環センター)	式	1			C-4代価表
点検材料費 (中継ポンプ場)	式	1			C-5代価表
点検材料費 (さいたま新都心浄化プラント)	式	1			C-6代価表
補助材料費	式	1			
計					

直接経費 B-4 代価表

種 別	単位	数 量	単 価	金 額	摘 要
機械経費	式	1			
計					



**共通仮設費 B-5 代価表**

種 別	数 量	単 価	金 額	摘 要
技術管理費	1			
安全費	1			
計				

荒川水循環センター

直接人件費

C-1 代価表

種 別	単 位	数 量	単 価	金 額	摘 要
プリンタ装置(レーザービーム方式)	台	4			
LCD装置(特高・自家発用)	台	3			
無停電電源装置(特高受変電所)	組	1			
無停電電源装置(自家発電設備)	組	1			
中央処理装置(HIS)(特高・自家発用)	台	3			
データサーバ	台	2			
リアルタイムコントロールステーション (RCS) 特高・自家発用 4kB以上	台	4			
シーケンスコントローラ(S2U) 特高用	台	4			
リモート入出力装置	台	1			
ゲートウェイ	台	2			
計					

中継ポンプ場

直接人件費

C-2 代価表

種 別	単 位	数 量	単 価	金 額	摘 要
直流電源装置	組	1			
テレメータ装置(荒川中継用) (親局+子局)	台	2			
シーケンス制御装置(荒川中継用)	台	2			
計					

さいたま新都心浄化プラント

直接人件費

C-3 代価表

種 別	単 位	数 量	単 価	金 額	摘 要
プリンタ装置(レーザービーム方式)	台	2			
LCD装置	台	2			
中央処理装置	台	2			
シーケンス制御装置	台	2			
無停電電源装置	組	1			
計					

種 別	数 量	単 価	金 額	摘 要
電子計算機用部品	1			
計				

中継ポンプ場

点検材料費

C-5 代価表

種 別	単位	数 量	単 価	金 額	摘 要
	式				
電子計算機用部品		1			
計					

さいたま新都心浄化プラント 点検材料費 C-6 代価表

種 別		数量	単 価	金 額	摘 要
	単位				
電子計算機用部品					
	式	1			
計					

# 特記仕様書

委託名 電子計算機保守点検業務委託(2)  
委託箇所 荒川水循環センター(戸田市笹目地内)ほか  
委託期間 令和 5年 4月 1日 ~ 令和 6年 3月31日



- 1 適用範囲  
この特記仕様書は、本委託に適用し、公益財団法人埼玉県下水道公社業務委託標準仕様書を補足する、必要な事項を定めるものとする。
- 2 概要  
荒川水循環センター、荒川中継ポンプ場、さいたま新都心浄化プラントの電子計算機設備の機能を正常かつ円滑に稼働させるための点検及び消耗部品の交換並びに障害復旧業務とする。
- 3 対象機器  
対象機器は別紙1のとおりとする。
- 4 業務内容  
本委託内容は、次のとおりとする。  
(1) 別紙2のとおりとする。  
(別紙3点検時交換材料の交換調整含む)  
(2) 障害復旧業務  
(3) その他、関連事項の実施
- 5 障害復旧業務  
受託者は、受託した設備に障害が発生した場合に24時間即応できる体制をとるほか、委託者の要請があった場合は速やかに対応を実施する。
- 6 障害復旧業務費の負担  
障害復旧を図るために電子計算機設備の点検・調査・調整及び部品等を交換する人件費は、本委託に含むものとする。  
なお、受託者が保有している部品を使用して機能回復する場合には、委託者が承諾した部品を使用する。
- 7 負担区分  
次に示すもの以外は受託者の負担とする。  
(1) 試験・作業用電源（AC100Vを超える大容量のものを除く）  
ただし、該当施設の停電時には受託者が発電機等を準備する。  
(2) 点検時に使用するプリンター用紙、プリンタリボン等  
(3) その他、監督員が認めたもの
- 8 業務履行上の注意  
受託者は、業務履行にあたって、次の事項に注意しなければならない。  
(1) 火気の取扱には十分注意し、火災防止に努めなければならない。  
(2) 施設は稼働しているので、点検日等は事前に監督員と協議を行い、安全かつ効率のよい点検に努める。  
(3) 受託者は作業実施に当たり、常に安全の確保に努めなければならない。  
点検作業の内容に応じた適切な安全対策を行う。  
作業員への安全用具の着用及び事故防止対策を行う。

- (4) 現場代理人は、作業員に当日の作業箇所及び作業内容を周知徹底させ、プラントに支障がないように作業に取り掛からなければならない。
- (5) 委託内で発生した現場発生材の処分は、廃棄物の処理及び清掃に関する法律並びに関係法令に従って受託者の責任において適正に処分するか少量の場合は、荒川水循環センター（戸田市笹目5-37-14）内の産廃仮置場に処分すること。

9 関係法令の  
遵守

受託者は、本業務にあたり、関係法令を遵守しなければならない。

10 下水道施設台  
帳システム  
(AMDB)登録  
情報の整備

本委託で点検・交換・補修等をした機器等の保全履歴について、公社が指定する様式に保全名称等の情報を整理し、電子データ（Excel形式）を提出する。また、報告書の考察（劣化状況等）をPDF形式にて提出する。

11 環境配慮への  
取組

環境負荷の低減や汚染・事故防止、環境管理体制の確立を図るとともに、地域・住民への信頼性の向上を図ることを目的とし、公益財団法人埼玉県下水道公社が行う環境に配慮した活動に積極的に参加する。

12 その他

この特記仕様書の定めのない事項については、必要に応じ委託者、受託者が協議して定めるものとする。

## 点検対象設備

## 1 荒川水循環センター

No.	対象機器	設置台数	設置箇所及び詳細
1	プリンタ装置(レーザービーム方式)	4台	中央×3 自家発棟×1
2	LCD装置	3台	中央×2 自家発棟×1
3	無停電電源装置	1組	特高受変電所用 整流装置(300Ah) 蓄電池(MSEX54セル)
4	無停電電源装置	1組	自家発棟用 整流装置(150Ah) 蓄電池(MSEX54セル)
4	中央処理装置(HIS)	3台	中央×2 自家発棟×1
5	データサーバ(SVS)	2台	中央×2
6	リアルタイムコントロールステーション	4台	自家発棟×2 特高受変電所×2
7	シーケンスコントローラ	4台	特高受変電所×4
8	リモート入出力装置(RI/O)	1台	中央×1
9	ゲートウェイ	2台	中央×2

## 2 荒川中継ポンプ場

No.	対象機器	設置台数	設置箇所及び詳細
1	直流電源装置	1組	荒川×1 整流装置(200Ah) 蓄電池(MSEX54セル)
2	シーケンス制御装置	2台	荒川×2
3	テレメータ装置	2台	荒川×2 (親局・子局)

## 3 さいたま新都心浄化プラント

No.	対象機器	設置台数	設置箇所及び詳細
1	プリンタ装置(レーザービーム方式)	2台	センター×1 再生水×1
2	LCD装置	2台	センター×1 再生水×1
3	中央処理装置(HIS)	2台	センター×1 再生水×1
4	シーケンス制御装置	2台	センター×1 再生水×1
5	無停電電源装置	1組	整流装置(150Ah) 蓄電池(MSEX54セル)

## 電子計算機点検内容一覧表

## 1 主要装置関係

No.	対象機器	点検要領
		点検項目
1	中央処理装置 (磁気ディスク装置含む)	(1) 本体各部及び付属装置の点検清掃 (2) ケーブル及びコネクタ接続状況の確認 (3) メンテナンスパネルの機能確認 (4) 基板及び基板収納部の点検清掃 (5) 電源部点検 (6) ファンアラームの機能確認 (7) CPU等機能動作確認 (8) CPUランニング試験 (9) 水循環センターと特高受変電所、自家発電棟、さいたま新都心浄化プラント間の対向試験
2	データサーバ	(1) 電圧等の確認 (2) 電池の交換 (3) 表示部の確認 (4) ハードディスクの確認 (5) 停・復電時の機能確認 (6) 動作確認 (7) イベントログの確認 (8) 接続部の確認 (9) 機器本体の清掃等
3	シーケンス制御装置 リアルタイムコントロールステーション シーケンスコントローラ	(1) 本体各部及び付属装置の点検清掃 (2) ケーブル及びコネクタ接続状況の確認 (3) プログラミングパネルの機能動作確認 (4) 基板及び基板収納部の点検清掃 (5) 電源部点検 (6) 入出力機能動作確認 (7) CPU等機能動作確認 (8) 水循環センターと荒川中継ポンプ場間の対向試験
4	テレメータ装置	(1) 本体各部及び付属装置の点検清掃 (2) ケーブル及びコネクタ接続状況の確認 (3) プログラミングパネルの機能動作確認 (4) 基板及び基板収納部の点検清掃 (5) 電源部点検 (6) 入出力機能動作確認 (7) CPU等機能動作確認
5	無停電電源装置 直流電源装置	(1) 本体各部の点検清掃及び増締め (2) バッテリー電解液の確認及び補充 (3) 出力電圧及び周波数測定及び調整 (4) 制御電源電圧の測定及び調整 (5) パルス波高値の測定及び調整 (6) 出力電圧波形の測定及び調整 (7) シーケンス機能動作確認 (8) 異常検出機能動作確認 (9) 充電器の機能動作確認

## 1 主要装置関係

6	ゲートウェイ	(1)本体各部及び付属装置の点検清掃 (2)ケーブル及びコネクタ接続状況の確認 (3)プログラミングパネルの機能動作確認 (4)基板及び基板収納部の点検清掃 (5)電源部点検 (6)入出力機能動作確認 (7)CPU等機能動作確認
7	リモート入出力装置	(1)本体各部及び付属装置の点検清掃 (2)ケーブル及びコネクタ接続状況の確認 (3)基板及び基板収納部の点検清掃 (4)エラー検出等機能動作確認 (5)A/O出力の確認

## 2 周辺装置関係

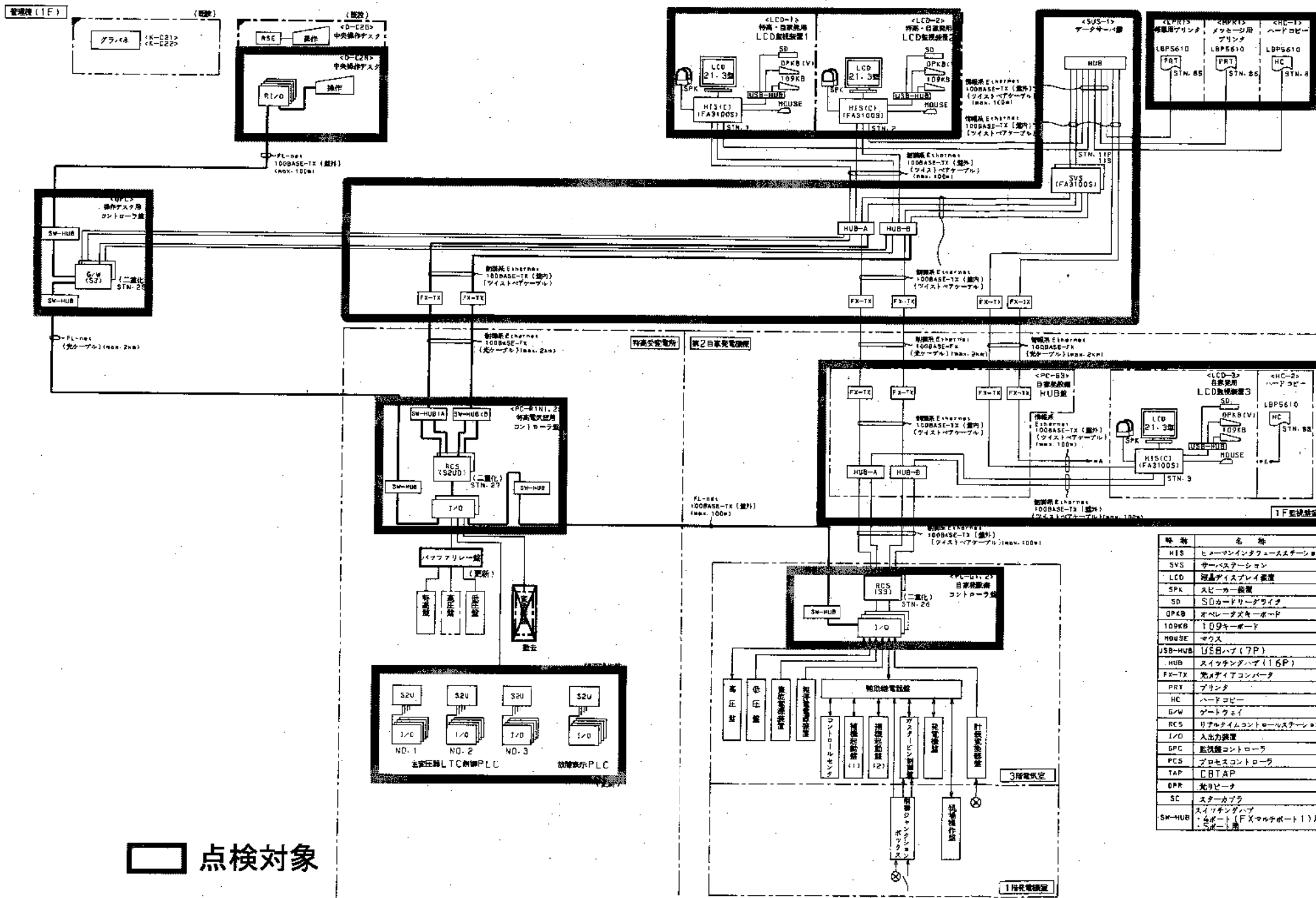
No.	対象機器	点検要領
		点検項目
1	プリンタ装置 (レーザービーム方式)	(1)電圧等の確認 (2)機構部の確認 (3)印字動作確認 (4)接続部の確認 (5)機器本体の清掃等
2	LCD装置	(1)スイッチ等の機能確認 (2)電圧等の確認 (3)表示部の確認 (4)接続部の確認 (5)機器本体の清掃

## 交換材料品

品名	詳細	数量
【荒川水循環センター】		
冷却ファン	筐体用UT120A8 (LOD監視装置用)	6 個
エアフィルタ	筐体用MF-20(LCD監視装置用)	3 個
冷却ファン	UP12DH(データサーバ盤用)	6 個
エアフィルタ	筐体用MF-20(データサーバ盤用)	2 個
分電ユニット	DB-UNIT-RACK(データサーバ盤用)	1 個
バッテリー	ER6-GF(操作デスク用コントローラ盤用)	4 個
メモリバックアップバッテリー	BTM12(特高電気室コントローラ、主変圧器PLC用)	6 個
冷却ファン	TUA6V-THS450CV(特高電気室CVCF用)	8 個
【荒川中継ポンプ場】		
メモリバックアップバッテリー	BT611(沈砂池・ポンプ設備、監視制御コントローラ用)	2 個
PSU内警報ヒューズ	AF1(直流電源盤用)	1 個
【さいたま新都心浄化プラント】		
HUB	EDS-205A(GRTコントローラ盤用)	4 個
ハードディスク	U3ST4D(中央監視装置用)	1 個
DVD-ROM装置	UDRT2B(中央監視装置用)	1 枚
電源ユニット	ePCSA-500P-X2S3(中央監視装置用)	2 枚
HUB	EDS-316(中央監視装置用)	6 個
メモリバックアップバッテリー	BTM12(中央監視装置用)	1 個
メモリバックアップバッテリー	CR17450(中央監視装置用)	2 個
冷却ファン	R120CG(CVCF用)	2 個

## 委託図面一覧表

図番	図面名
1	荒川水循環センター システム構成図
2	荒川中継ポンプ場 システム構成図
3	荒川中継ポンプ場 盤配置図
4	さいたま新都心浄化プラント システム構成図

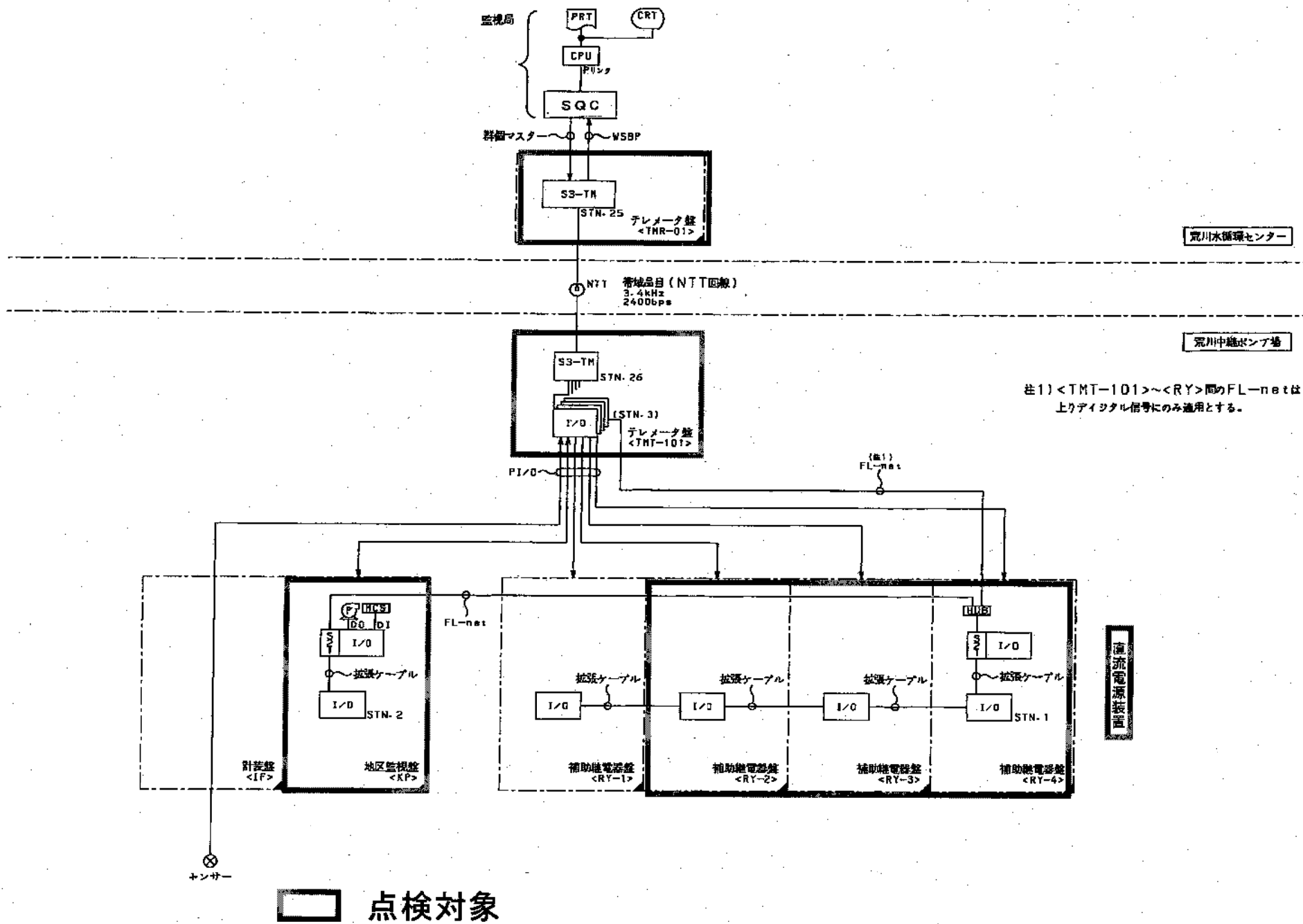


略称	名称
HIS	ヒューマンインタフェース装置
SVS	サーバステーション
LCD	液晶ディスプレイ装置
SPK	スピーカー装置
SD	SDカードリーダー
QPKB	オペレーティングボード
109KB	109キーボード
MOUSE	マウス
USB-HUB	USBハブ(7P)
HUB	スイッチングハブ(16P)
FX-TX	光ファイバコンバータ
PRY	プリンタ
HC	ハードコピー
G/W	ゲートウェイ
RCS	リアルタイムコントロールステーション
I/O	入出力装置
GPC	監視機コントローラ
PCS	プロセスコントローラ
TAP	CBTAP
OPR	光リレー
SC	スターカプラ
SW-HUB	スイッチングハブ(イーサネット100BASE-T1用)

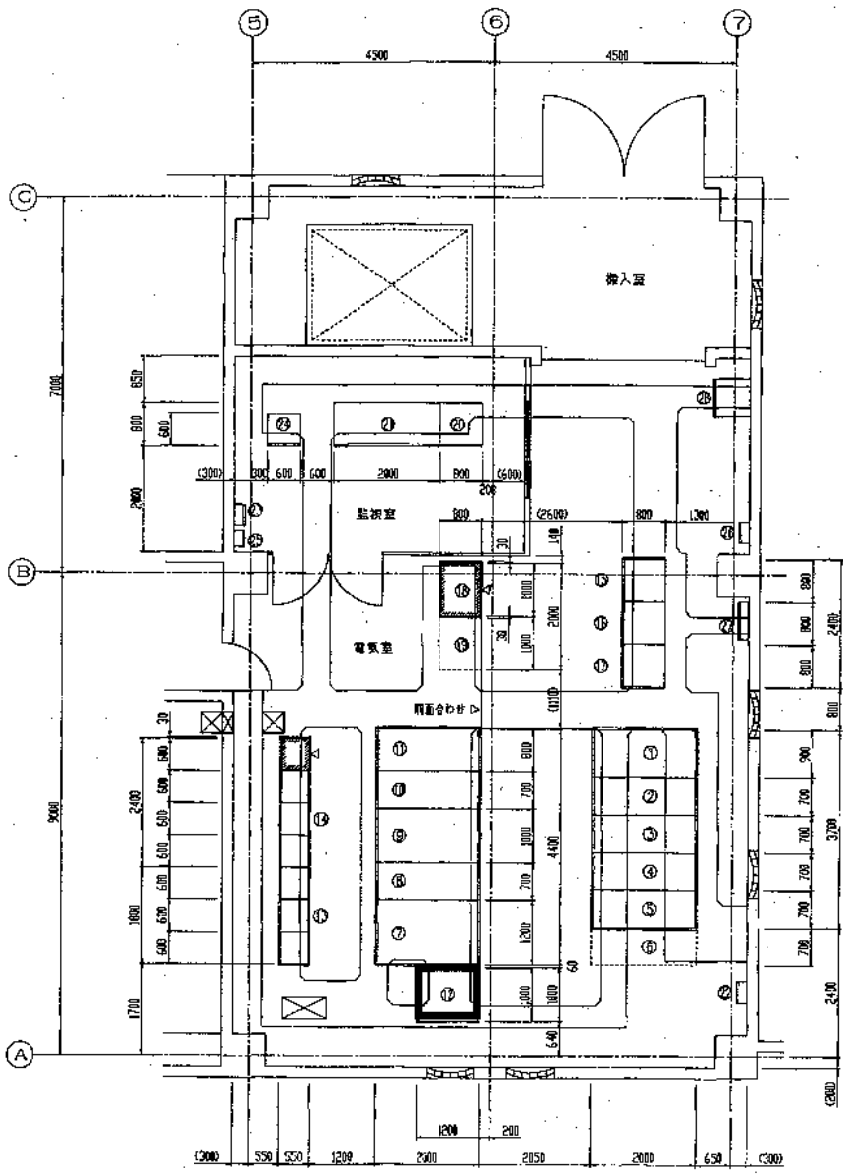
**点検対象**

図面名 荒川水循環センター システム構成図 図番 1





図面名 荒川中継ポンプ場 システム構成図 図番 2



1階平面図 S=1/50

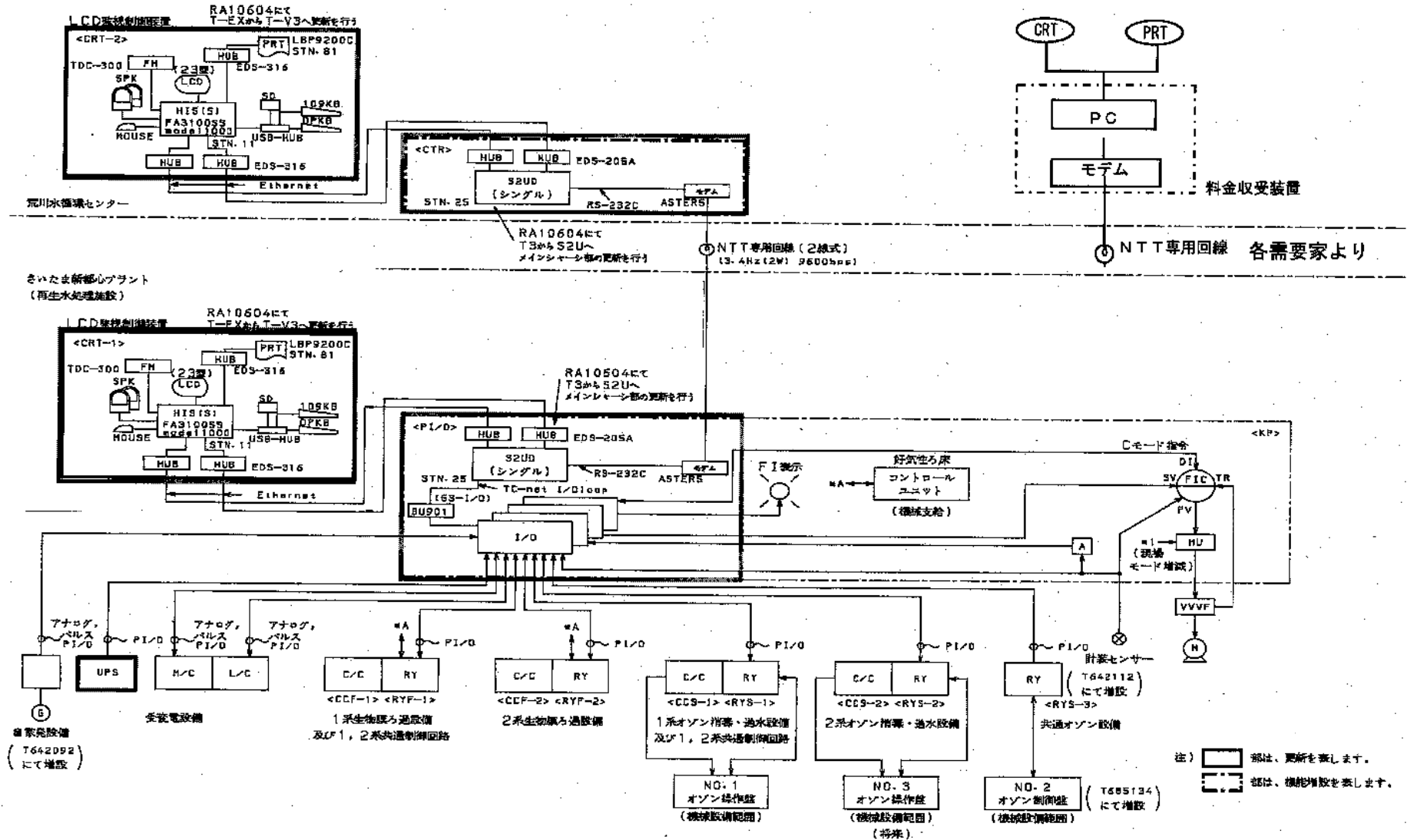
点検対象

設備名一覧表

NO.	ロケーション	設備名称	ITEM NO.	備考
①	H-1	高圧引込盤		既設
②	H-2	高圧受電盤		既設
③	H-3	汚水ポンプ用変圧器一次盤 動力用変圧器一次盤		既設
④	H-4	屋外用変圧器一次盤 自費用変圧器		既設
⑤	H-5	NO.1コンデンサ室 NO.2コンデンサ室		既設
⑥	H-6	NO.3コンデンサ室		既設
⑦	L-1	汚水ポンプ用変圧器		既設
⑧	L-2	汚水ポンプ用変圧器二次盤		既設
⑨	L-3	動力用変圧器		既設
⑩	L-4	動力用変圧器二次盤		既設
⑪	L-5	屋外用変圧器		既設
⑫	DC	蓄電池装置		既設
⑬	CC	コントロールセンター		既設
⑭	計①~④	計測装置(計①~④)		計①計②
⑮	L-6	1号汚水ポンプ機		既設
⑯	L-7	1号VVVF機		既設
⑰	L-8	2号汚水ポンプ機		既設
⑱	L-9	3号汚水ポンプ機		既設
⑲	L-10	4号汚水ポンプ機		既設
⑳	JP	計器盤		既設
㉑	KP	監視制御盤		既設
㉒	ETB	接地端子箱		既設
㉓		断絶装置		既設
㉔	TMT-D1	ブレーク盤		既設
㉕		自警装置		既設
㉖	IT-1	端子架		既設
㉗	MPL-1	送電制御盤		既設
㉘		高圧非常用電源装置		既設

図面名 荒川中継ポンプ場 盤配置図 図番 3

[システム構成図]



点検対象

図面名 さいたま新都心浄化プラント システム構成図 図番 4