

## 硝酸カルシウム（２）購入仕様書

期 間 平成26年 10月 1日 ～ 平成27年 3月31日

納入場所 春日部中継ポンプ場（春日部市大字大場地内）

公益財団法人埼玉県下水道公社中川支社

## 1. 規 格 等

納入者は、次の規格等に基づき薬品を納入するものとする。

- (1) 硝酸カルシウムを主成分とする硝酸イオン及びカルシウムイオンの合計濃度が50%以上の液体品で、凍結の恐れ(-10℃)が無く薬品注入時に支障をきたさないものとする。  
(濃度基準は、w/w %とする)  
※濃度高による再結晶には十分注意を払うこと。
- (2) 外観：無色～淡黄色液体
- (3) 比重：1.44～1.52 (20℃)
- (4) pH：4.0～6.0 (20℃)
- (5) 重金属等有害物質を「別紙」基準値以下とすること。

## 2. 規格の遵守

納入者は、薬品の規格を遵守し規格外の薬品を納入しないこと。

規格外の薬品を納入したため、明らかに納入者の責に帰すべき障害が生じた場合は、納入者が障害の復旧の責任を負うものとする。

また、納入者は、責任をもって規格外薬品を取り替えなければならない。

## 3 品質の報告

納入者は、薬品の規格品質を保持するため、「別紙」のとおり、品質の報告をするものとする。

## 4. 薬品の分析

公社は、必要に応じて納入品の抜き取り試験を行うことができるものとする。納入者は、公社が指定する第三者分析機関で分析する費用を負担し、その結果を分析報告書として提出するものとする。

## 5. 納入場所及び 納入予定数量

薬品の納入場所は、春日部中継ポンプ場（春日部市大字大場28）場内に設置された薬液注入設備とする。

納入予定数量は、約1,340 tとする。（1回あたり10 t以上発注）

ただし、納入予定数量は諸条件によって変動することがある。その場合、公社は納入予定数量以下であっても契約を打ち切ることができる。

また、納入者は納入予定数量以上であっても納入しなければならない。

## 6. 納入方法

納入方法は、次のとおりとする。

- (1) 納入は、土曜日、日曜日及び祝日を含む公社指定の日時とする。
- (2) 納入は原則として8:30から12:00、13:00から16:00とし、設備の運転に支障がないよう対応しなければならない。
- (3) 納入者は、納入時に事故等が発生しないよう十分な安全対策を講じるものとする。  
また、納入前に受け入れタンク注入口等の確認点検を行い納入完了まで現場を離れてはいけない。
- (4) 納入に際しては、係員の立会のもとに行うものとする。
- (5) 納入者は、薬品の凍結が予想される場合、納入終了後、ローリーのタンク内に凍結した薬品が残っていないか確認し、春日部中継ポンプ場の係員に報告すること。

なお、薬品の凍結が予想される場合は、凍結防止剤等で対策を行うこと。

7. 計 量 納入者は、納入時に中川水循環センター内に設置してある計量器（検定合格器）又は、納入者の負担により他の計量器（検定合格器）を用いて計量するものとする。

なお、中川水循環センターに設置されている以外の計量器を使用する場合には、当該計量器の検定書の写しを提出し、計量の度、計量証明を提出するものとする。

8. 環境配慮への取り組み 環境負荷の低減や汚染・事故の防止、環境管理体制の確立を図るとともに、地域住民への信頼性の向上を図ることを目的として、公社が行う環境に配慮した活動に積極的に参加すること。

9. 緊急時対応について 事故等により納入できなくなった場合に備え、緊急納入体制を整備し、早急に納入できるようにすること。  
また、緊急連絡体制表を提出すること。

10. そ の 他 この購入仕様書に定めのない事項に関しては、公社、納入者が協議の上定めるものとする。

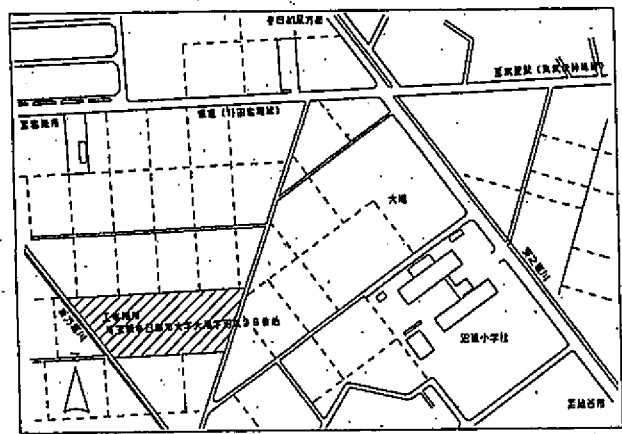
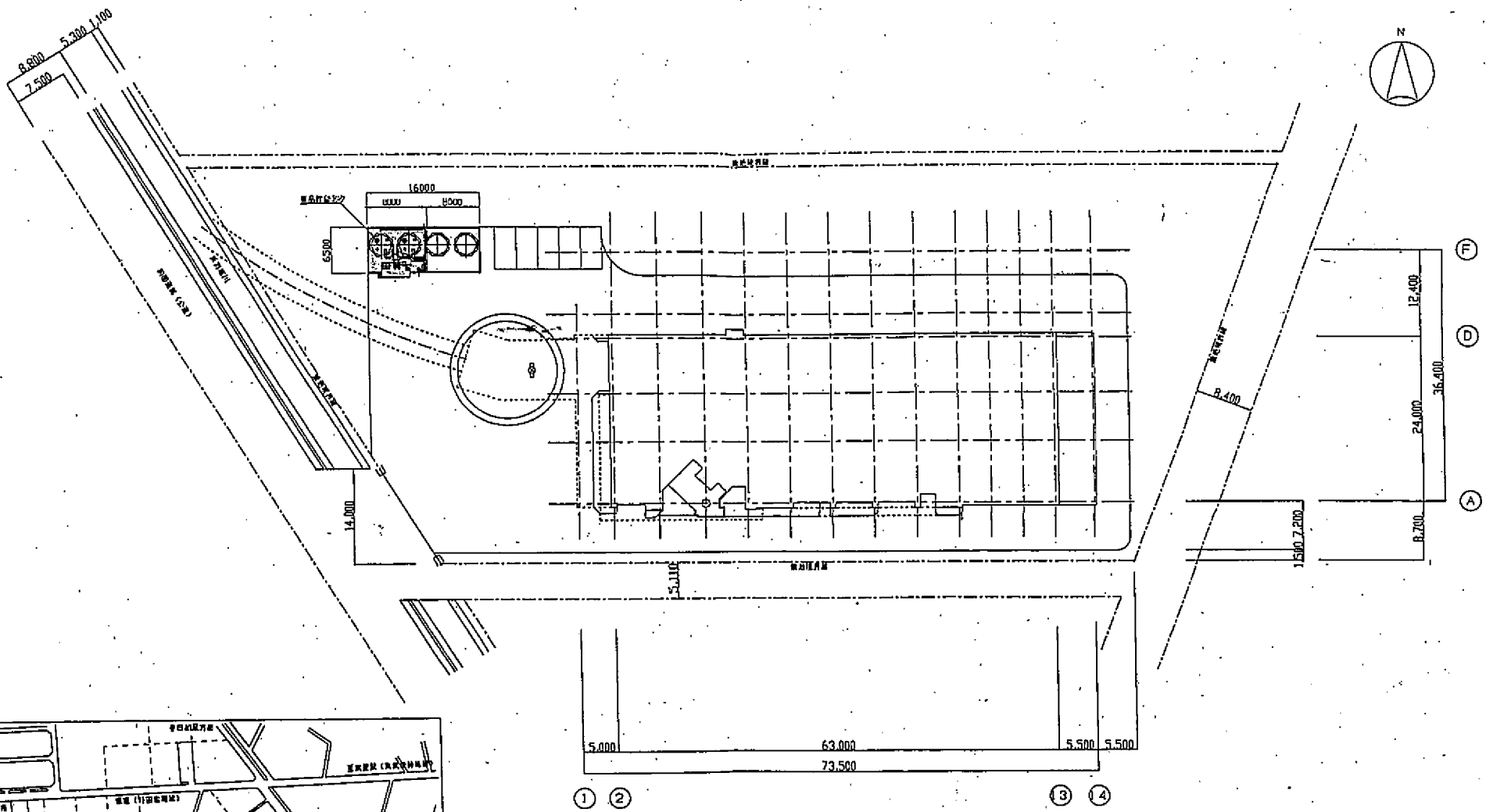
## 提出書類

1. 化学物質安全性データシート
  
2. 有害物質含有量試験（第三者分析機関による計量証明とする）
  - ① 総水銀（H g） 0.1 ppm以下
  - ② ひ素（A s） 1.0 ppm以下
  - ③ 鉛（P b） 5.0 ppm以下
  - ④ シアン（C N） 0.68 ppm以下
  - ⑤ 総クロム（C r） 5.0 ppm以下
  - ⑥ カドミウム（C d） 1.0 ppm以下
  
3. 物性試験報告書
  - ① 外観
  - ② pH（20℃）
  - ③ 比重（20℃）
  - ④ 硝酸カルシウム濃度（w/w%）

## 図 面 目 次

図 番	図 面 名
1 / 4	春日部中継ポンプ場案内図
2 / 4	春日部中継ポンプ場平面図
3 / 4	硝酸カルシウム注入設備配置図
4 / 4	硝酸カルシウム注入設備フローシート

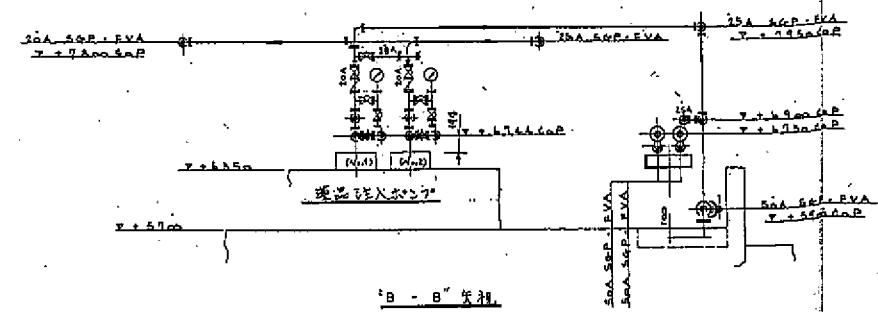
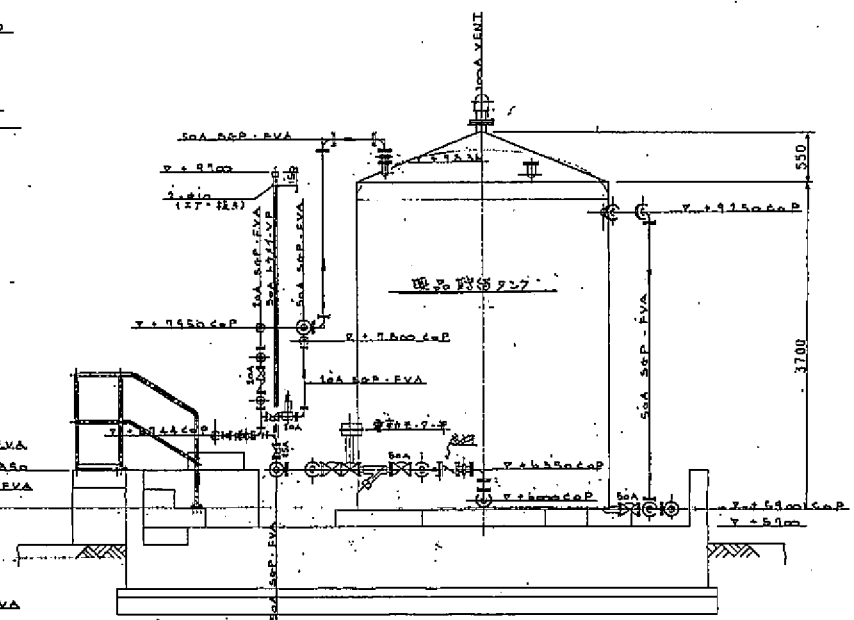
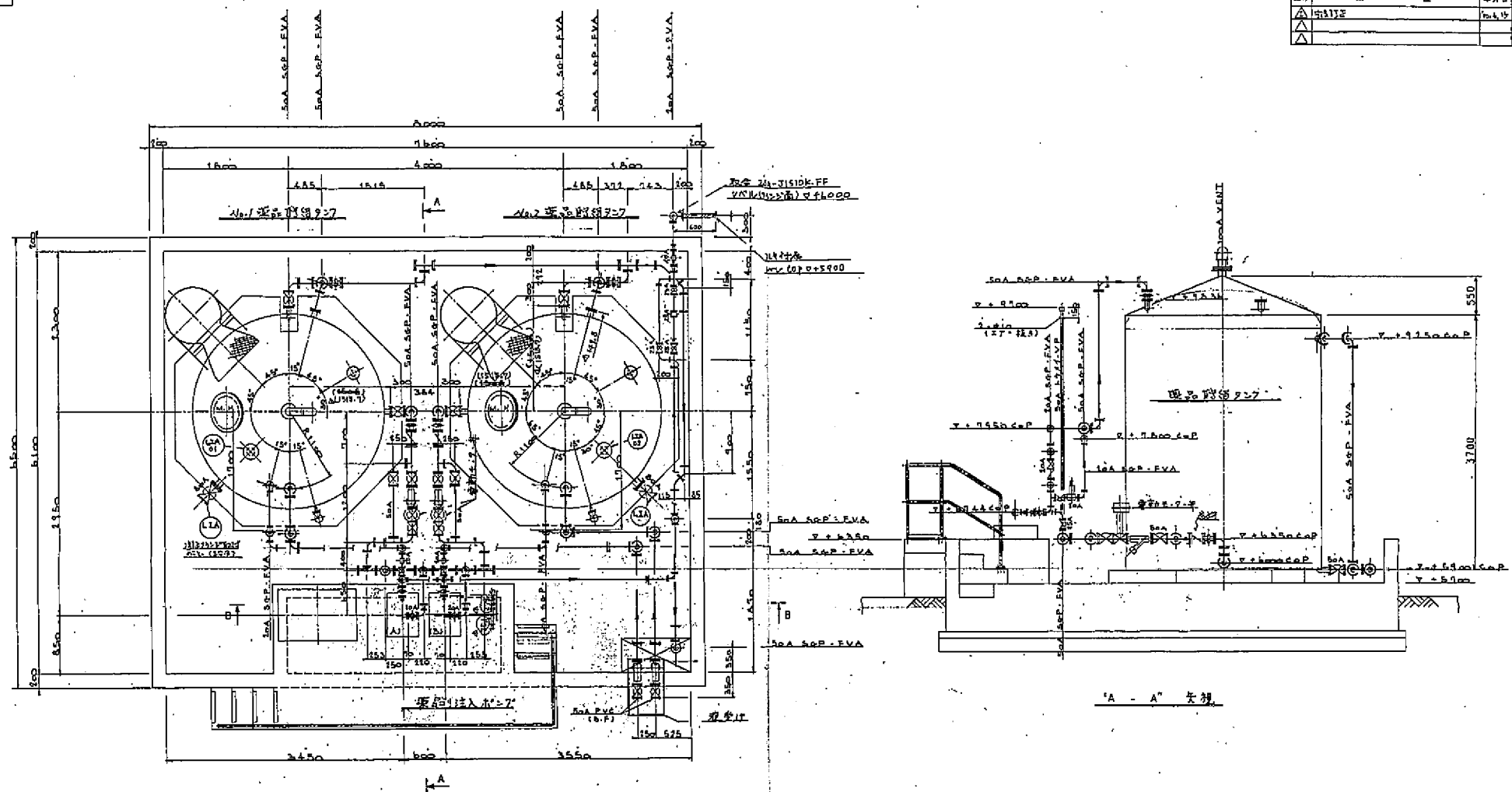




系内図 1/2500

実施年度	平成26年度	(公財)埼玉県下水道公社 中川支社	
納入箇所	春日部中継ポンプ場 (春日部市大場地区内)		
件名	硝酸カルシウム(2)購入		
図面名	春日部中継ポンプ場平面図	図番	2 / 4

年月日	図面	設計	検査	承認
2024.12	1	1809	1201	

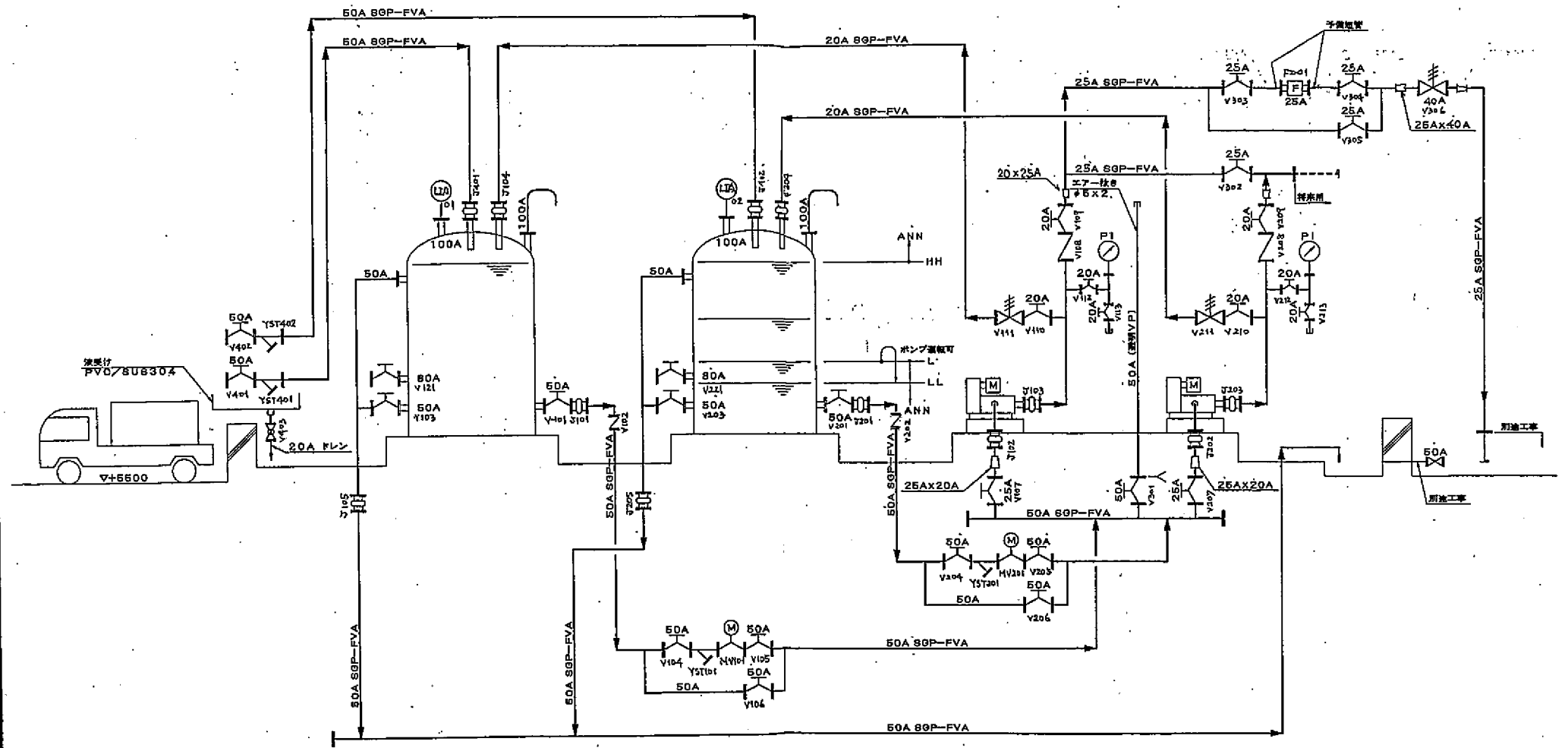


実施年度	平成26年度	(公財)埼玉県下水道公社 中川支社		
納入箇所	春日部中継ポンプ場 (春日部市大場地内)			
件名	硝酸カルシウム(2)購入			
図面名	硝酸カルシウム注入設備 配置図	図 番	3 / 4	



記号	米	原	年月日	製図	設計	検査	承認
△							
△							
△							

- ① No. 1薬品貯留タンク      ② No. 2薬品貯留タンク      ③ No. 1薬品注入ポンプ      ④ No. 2薬品注入ポンプ



番号	①, ②	③, ④
名称	No. 1, 2薬品貯留タンク	No. 1, 2薬品注入ポンプ
型式	立形定置式 φ2800XH3500	一軸ネジ式ポンプ
容量能力	最大貯留容量 21m <sup>3</sup> 実容量 20m <sup>3</sup>	10L/min x 20m 0.4kw
材質	FRP	チタン又は同等品以上
製作数	各1基	各1台

実施年度	平成26年度	(公財)埼玉県下水道公社 中川支社	
納入箇所	春日部中継ポンプ場 (春日部市大場地内)		
件名	硝酸カルシウム(2)購入		
図面名	硝酸カルシウム注入設備 フローシート	図 番	4 / 4